

リフティング・ピン・セルフロック

EH 22350.



製品説明

スピーディで簡単に扱える頑丈な吊り具です。可動シャックルには、意図せずにボタンが押されることの無い構造となっています。アイボルト用などのようなネジ穴は不要です。いずれの仕様も耐食性に優れています。

材質

ピン部

- 熱処理鋼、熱処理、マンガン・リン酸塩処理

操作ボタン

- アルミニウム、赤色酸化皮膜処理

シャックル

- 熱処理鋼、熱処理、マンガン・リン酸塩処理

ハネ

- ステンレス鋼

組立

ワークにH11のドリル穴があれば十分です。

取付方法：

1. ボタンを押しこみます。
2. リフティングピンを挿入します。
3. ボタンを離します (ボタンが戻ったことを確認して下さい)

取外し方法：

1. ボタンを押しこみます。
2. リフティングピンを取外します。
3. ボタンを離します。

取り扱い

各リフティングピンには、EC適合宣言書付きの取扱説明書が同梱されています。

更なる情報

アクセサリ

オプションとして、適合するロケーティング・ブッシュ $d_1 = 8, 10, 12, 16, 20$ があります

その他の製品

- リフティング・ピン, セルフロック, 空気圧式
- リフティング・ピン, セルフロック, 空気圧式, ステンレス鋼
- リフティング・ピン, セルフロック, ステンレス鋼
- ロケーティングブッシュ, リフティング・ピン用
- ロケーティング・ブッシュ, フラット型, リフティング・ピン用
- シール付位置決めブッシュ, 平面, リフティング・ピン用
- リフティング・ピン, セルフ・ロッキング, グリップ付
- ネジ山クランプ式リフティング・ピン, セルフロック
- ネジ山クランプ式リフティング・ピン, セルフロック機構, ザグリ付センター穴(DIN 332)用
- ネジ山クランプ式リフティング・ピン, セルフロック, シャックル回転型付
- ネジ山クランプ式リフティング・ピン, セルフロック-インチタイプ
- ネジ山クランプ式リフティング・ピン, セルフロック, シャックル回転型インチサイズ
- ネジ山クランプ式リフティング・ピン, セルフ・ロッキング, グリップ付

寸法図



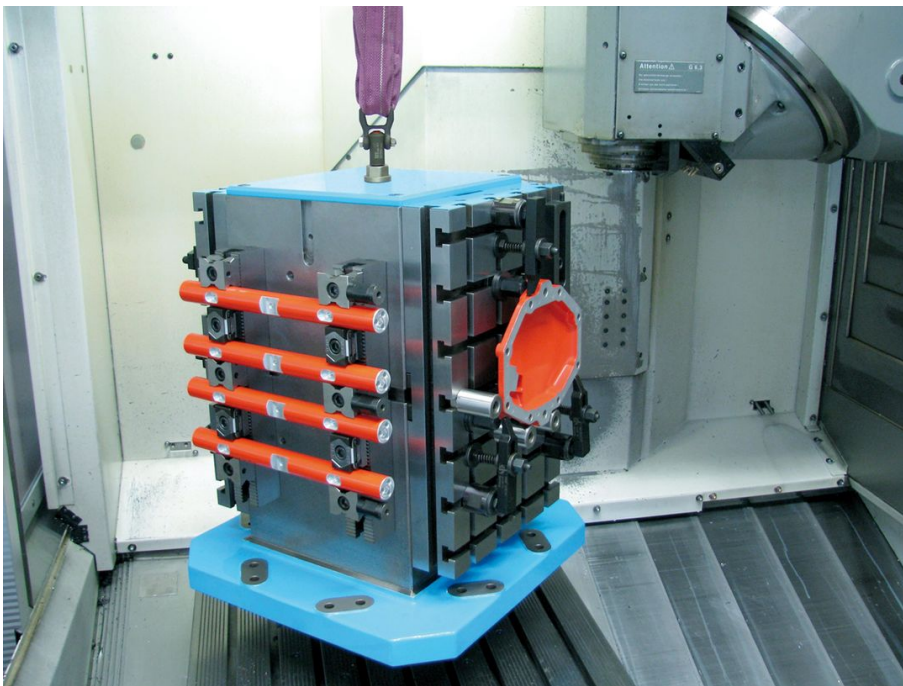
発注情報

寸法											耐荷重 DIN EN 13155に準拠			x		取付穴 H11	🌡️ max.	📦	製品番号
d ₁	l ₁	d ₂	d ₃	d ₄ min.	l ₂ ±0,5	l ₃	l ₄	l ₅	l ₆	l ₇	F ₁	F ₂	F ₃	min.	max.	[mm]	[°C]	[g]	
[mm]											[kN]			[mm]		[mm]	[°C]	[g]	
8,0	10	9,35	21,5	9,85	8,75	25,7	36,0	27,0	30	49	1,5	1,2	0,5	1,5	5	8,0	250	266	22350.0601
8,0	15	9,35	21,5	9,85	8,75	25,7	36,0	27,0	30	49	1,5	1,2	0,5	1,5	10	8,0	250	269	22350.0602
8,0	25	9,35	21,5	9,85	8,75	25,7	36,0	27,0	30	49	1,5	1,2	0,5	1,5	15	8,0	250	270	22350.0604
8,0	35	9,35	21,5	9,85	8,75	25,7	36,0	27,0	30	49	1,5	1,2	0,5	1,5	15	8,0	250	278	22350.0606
8,0	50	9,35	21,5	9,85	8,75	25,7	36,0	27,0	30	49	1,5	1,2	0,5	1,5	15	8,0	250	280	22350.0608
8,3	10	9,65	21,5	10,05	8,75	25,7	36,0	27,0	30	49	1,5	1,2	0,5	1,5	5	8,3	250	266	22350.0611
8,3	15	9,65	21,5	10,05	8,75	25,7	36,0	27,0	30	49	1,5	1,2	0,5	1,5	10	8,3	250	266	22350.0612
8,3	25	9,65	21,5	10,05	8,75	25,7	36,0	27,0	30	49	1,5	1,2	0,5	1,5	15	8,3	250	273	22350.0614
8,3	35	9,65	21,5	10,05	8,75	25,7	36,0	27,0	30	49	1,5	1,2	0,5	1,5	15	8,3	250	235	22350.0616
10,0	10	11,70	21,5	12,20	10,20	25,7	36,0	27,0	30	49	2,7	2,4	2,1	1,5	10	10,0	250	222	22350.0620
10,0	15	11,70	21,5	12,20	10,20	25,7	36,0	27,0	30	49	2,7	2,4	2,1	1,5	10	10,0	250	277	22350.0621
10,0	25	11,70	21,5	12,20	10,20	25,7	36,0	27,0	30	49	2,7	2,4	2,1	1,5	10	10,0	250	277	22350.0623
10,0	35	11,70	21,5	12,20	10,20	25,7	36,0	27,0	30	49	2,7	2,4	2,1	1,5	10	10,0	250	299	22350.0625
10,0	50	11,70	21,5	12,20	10,20	25,7	36,0	27,0	30	49	2,7	2,4	2,1	1,5	10	10,0	250	291	22350.0627
10,0	75	11,70	21,5	12,20	10,20	25,7	36,0	27,0	30	49	2,7	2,4	2,1	1,5	10	10,0	250	261	22350.0629
12,0	10	14,20	21,5	14,70	11,00	25,7	36,0	27,0	30	49	3,5	3,2	2,8	1,5	10	12,0	250	229	22350.0630
12,0	15	14,20	21,5	14,70	11,00	25,7	36,0	27,0	30	49	3,5	3,2	2,8	1,5	10	12,0	250	282	22350.0631
12,0	25	14,20	21,5	14,70	11,00	25,7	36,0	27,0	30	49	3,5	3,2	2,8	1,5	15	12,0	250	289	22350.0633
12,0	35	14,20	21,5	14,70	11,00	25,7	36,0	27,0	30	49	3,5	3,2	2,8	1,5	15	12,0	250	299	22350.0635
12,0	50	14,20	21,5	14,70	11,00	25,7	36,0	27,0	30	49	3,5	3,2	2,8	1,5	15	12,0	250	309	22350.0637
12,0	75	14,20	21,5	14,70	11,00	25,7	36,0	27,0	30	49	3,5	3,2	2,8	1,5	15	12,0	250	285	22350.0639
13,8	25	16,20	21,5	16,70	13,00	25,7	36,0	27,0	30	49	3,8	3,5	2,8	1,5	15	13,8	250	302	22350.0651
13,8	50	16,20	21,5	16,70	13,00	25,7	36,0	27,0	30	49	3,8	3,5	2,8	1,5	35	13,8	250	360	22350.0653
13,8	75	16,20	21,5	16,70	13,00	25,7	36,0	27,0	30	49	3,8	3,5	2,8	1,5	35	13,8	250	391	22350.0655
16,0	15	18,60	25,0	19,20	15,10	31,0	44,5	27,0	30	49	4,8	4,5	4,1	1,5	15	16,0	250	294	22350.0640
16,0	25	18,60	25,0	19,20	15,10	31,0	44,5	27,0	30	49	4,8	4,5	4,1	1,5	15	16,0	250	385	22350.0641
16,0	35	18,60	25,0	19,20	15,10	31,0	44,5	27,0	30	49	4,8	4,5	4,1	1,5	15	16,0	250	324	22350.0642
16,0	50	18,60	25,0	19,20	15,10	31,0	44,5	27,0	30	49	4,8	4,5	4,1	1,5	35	16,0	250	424	22350.0643
16,0	75	18,60	25,0	19,20	15,10	31,0	44,5	27,0	30	49	4,8	4,5	4,1	1,5	40	16,0	250	467	22350.0645

寸法											耐荷重 DIN EN 13155に準拠			x		取付穴 H11	🌡️ max.	📦	製品番号
d ₁	l ₁	d ₂	d ₃	d ₄ min.	l ₂ ±0,5	l ₃	l ₄	l ₅	l ₆	l ₇	F ₁	F ₂	F ₃	min.	max.				
[mm]											[kN]			[mm]		[mm]	[°C]	[g]	
18,0	25	21,50	30,0	22,20	17,30	36,5	52,0	32,6	30	56	10,0	8,0	5,0	1,5	15	18,0	250	533	22350.0663
18,0	35	21,50	30,0	22,20	17,30	36,5	52,0	32,6	30	56	10,0	8,0	5,0	1,5	25	18,0	250	545	22350.0665
18,0	50	21,50	30,0	22,20	17,30	36,5	52,0	32,6	30	56	10,0	8,0	5,0	1,5	35	18,0	250	567	22350.0667
18,0	75	21,50	30,0	22,20	17,30	36,5	52,0	32,6	30	56	10,0	8,0	5,0	1,5	40	18,0	250	730	22350.0669
20,0	25	24,50	30,0	25,20	19,70	36,5	52,0	32,6	36	56	10,0	8,5	6,5	1,5	25	20,0	250	538	22350.0671
20,0	35	24,50	30,0	25,20	19,70	36,5	52,0	32,6	36	56	10,0	8,5	6,5	1,5	25	20,0	250	567	22350.0672
20,0	50	24,50	30,0	25,20	19,70	36,5	52,0	32,6	36	56	10,0	8,5	6,5	1,5	25	20,0	250	709	22350.0673
20,0	75	24,50	30,0	25,20	19,70	36,5	52,0	32,6	36	56	10,0	8,5	6,5	1,5	30	20,0	250	776	22350.0675

応用例



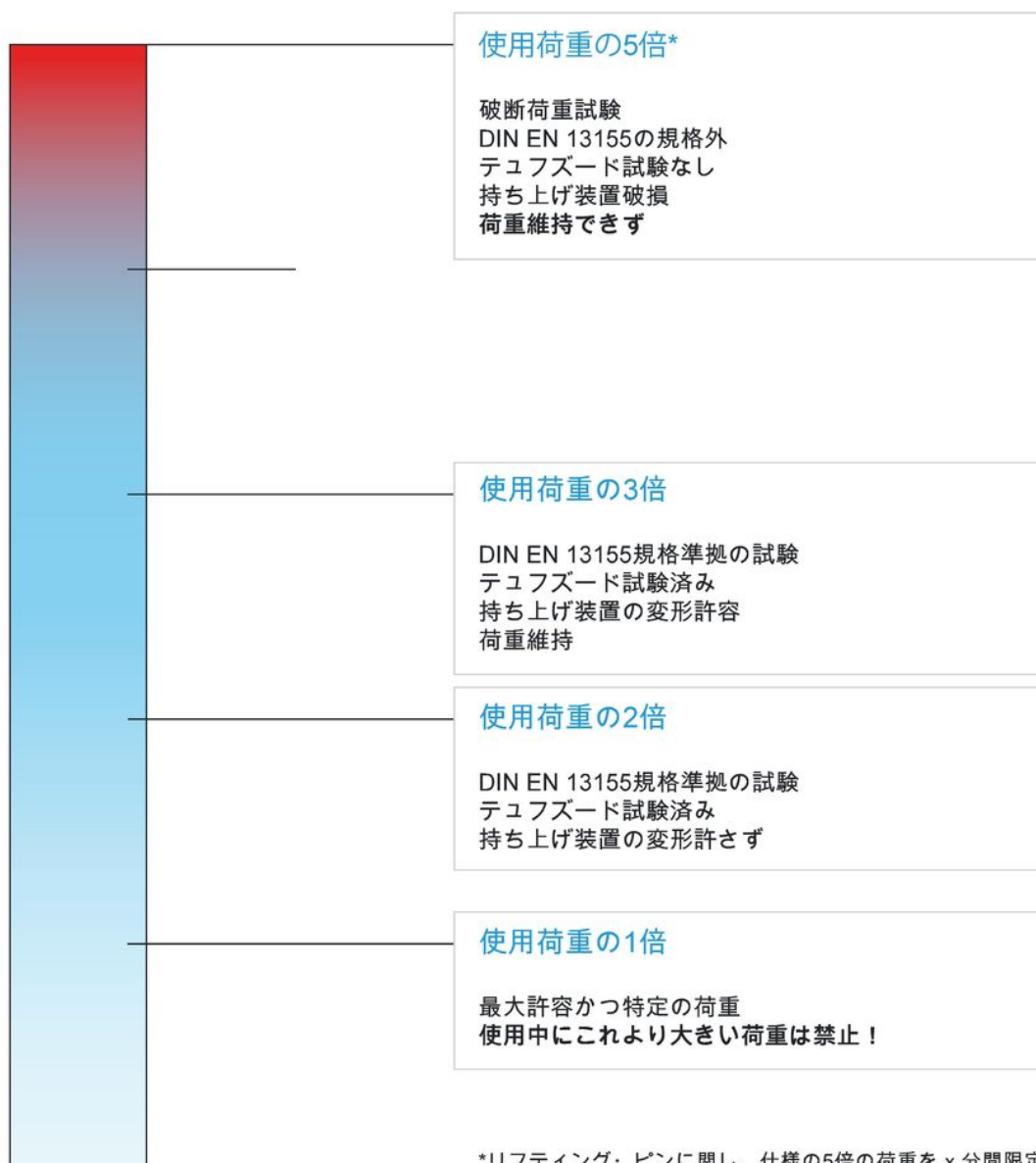


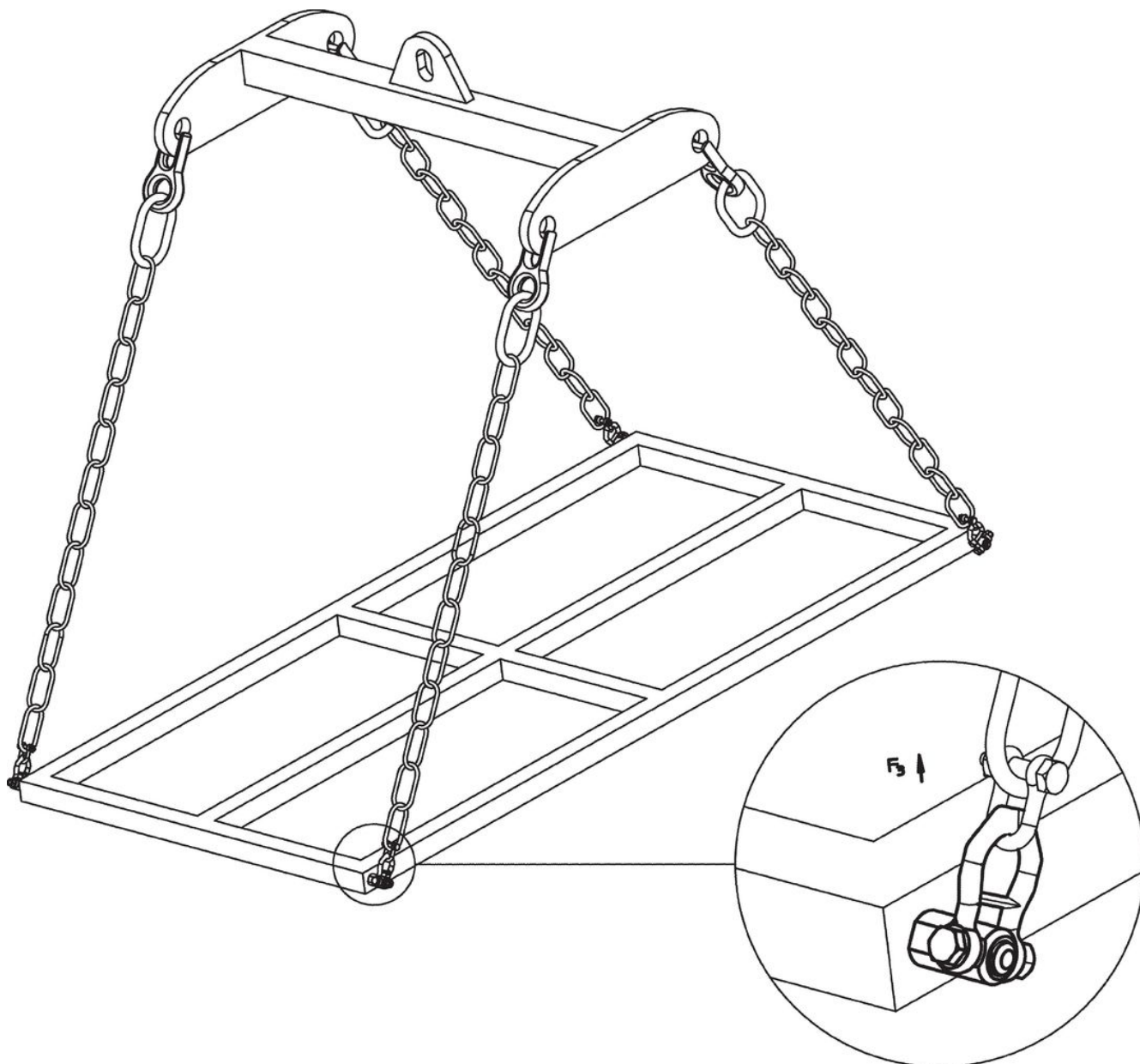


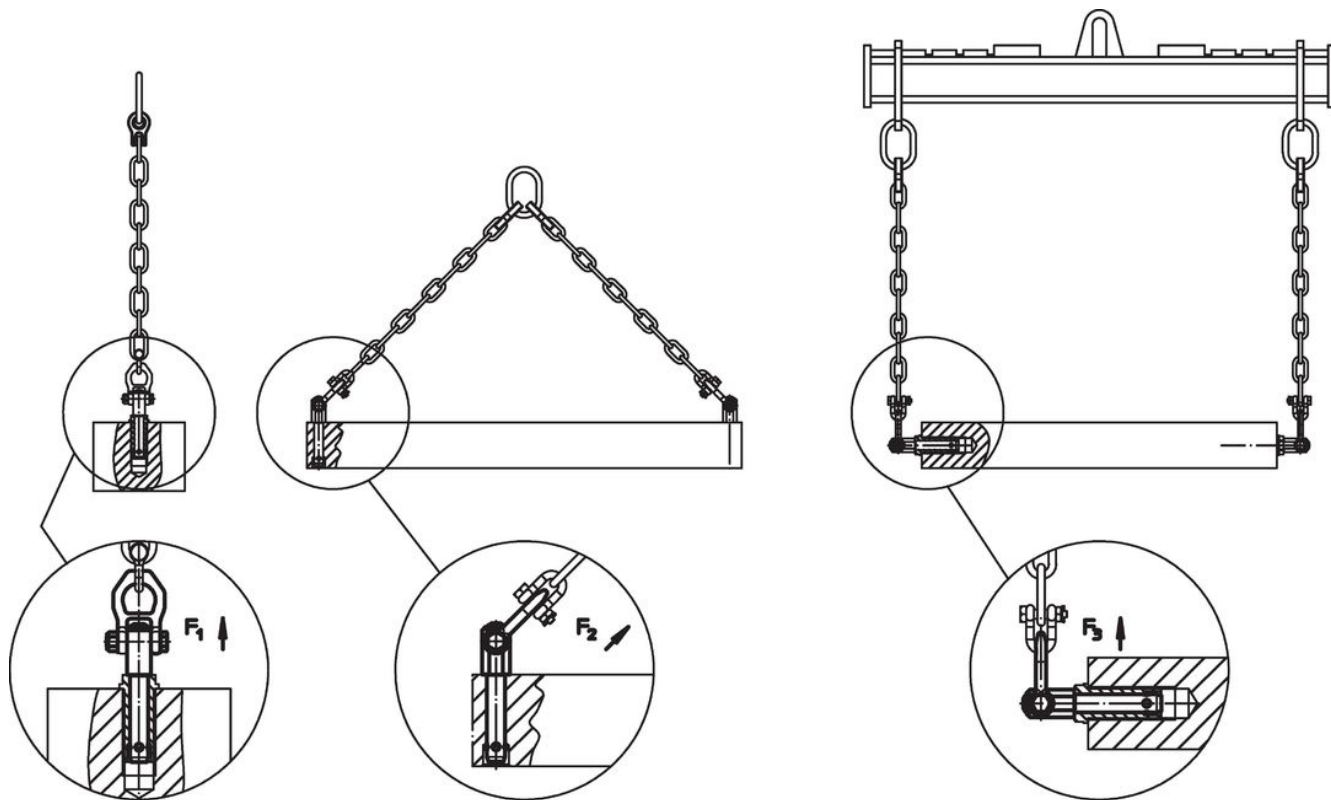




耐荷重能力に関する情報







法令(コンプライアンス)

RoHS準拠

鉛を含有- 6a/ 6b/ 6cの除外規定に適合。

0.1%以上の高懸念物質(SVHC)を使用しています

鉛を含有します。2025年1月21日SVHC【REACH】リスト対象。

プロポジション65リストの物質を使用しています



鉛に晒されることは、発がん性や生殖障害を引き起こす原因になります。

<https://www.P65Warnings.ca.gov/>

紛争物質は使用していません

本製品は、コンゴ民主共和国や隣国地域から産出されるチタン、錫、金、タングステンなどのいかなる「紛争鉱物」に由来する物質を使っていません。