

1

2

番号	名称	仕様	数量
1	鋼芯	SGD400-Dと同等以上	1
2	被覆銅材	C1220TS 0.5tと同等以上	1
3	連結ソケット	C1220TSと同等以上	1
4	打込ピン	S45Cと同等以上	1
5	キャップ	低密度PE	1

A

A

B

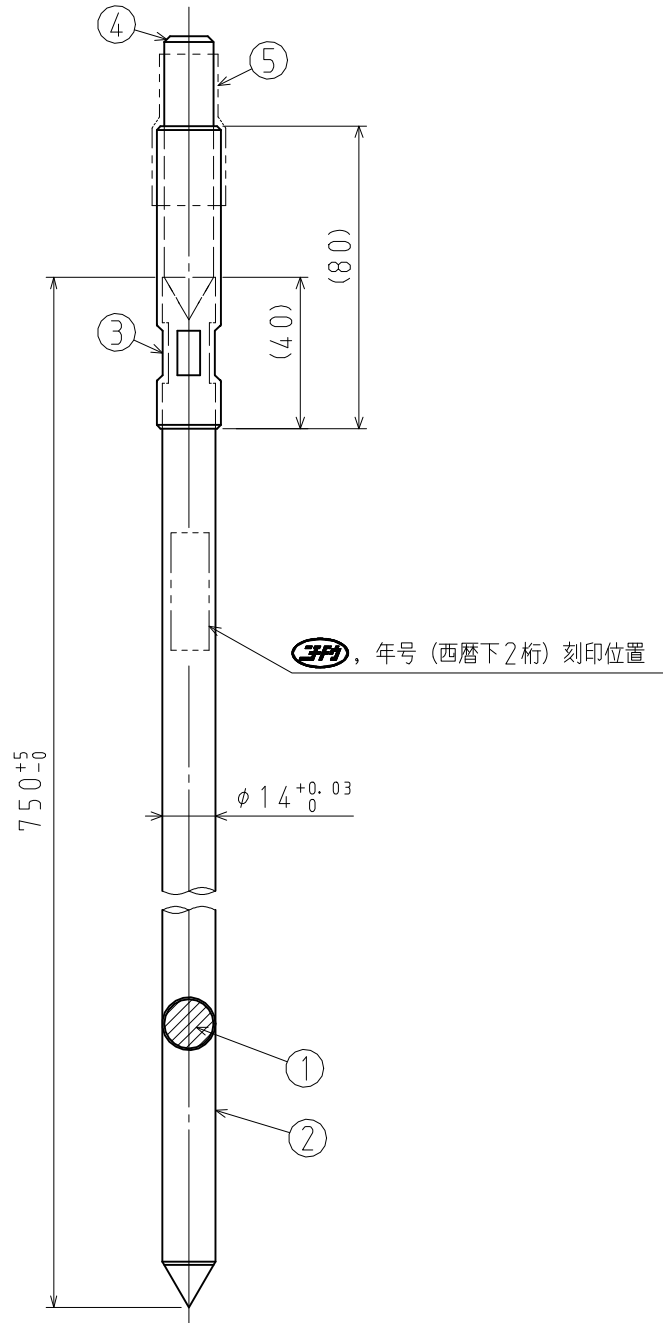
B

C


C

D

D



品番	B8J
材質	
表面処理 又は色	
備考	

品名	丸形アース棒 B-8 (下)	尺度	1
図番	M21-0601-A01	△	2
 日動電工株式会社			

1

2

A4