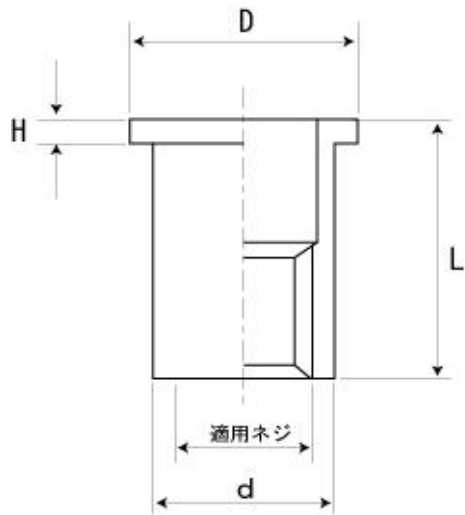
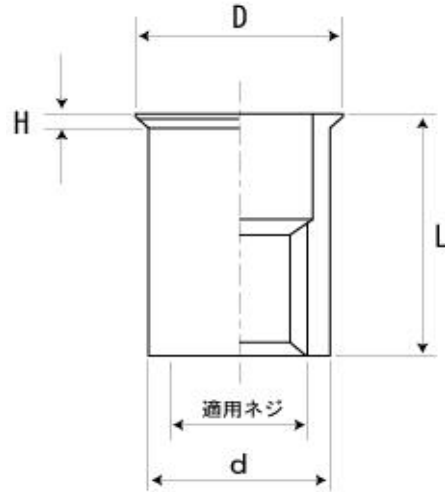


クリンプナット・ナイロンナット及びインサートナット強度表

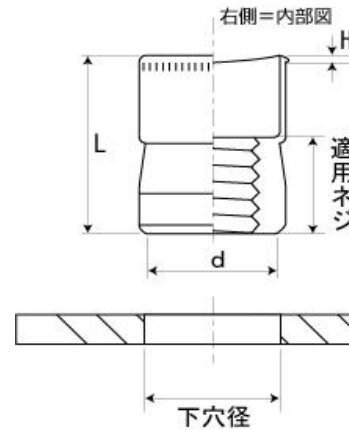
2011.3



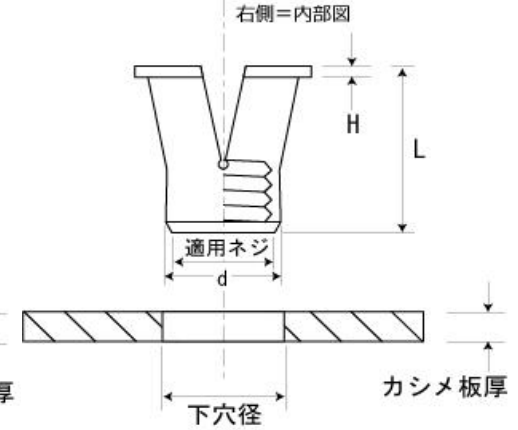
T-BN-00000 平頭



T-BNF-00000 薄頭



T-INS-000 インサート



T-MO ナイロン

品番	品名	荷姿	カシメ板厚 mm	下穴径 mm	適用ねじ 径・ピッチー長さ	ナット外径	全長	フランジ径	フランジ厚	ナット強度最大値		
						d mm	L mm	D mm	H mm	ねじトルク kgf・cm	ボディ剪断 kgf	ねじ引張 kgf
T-BN-4M15S	クリンプナット平頭呼称M4×0.70スチール	パック	0.5~1.5	6.1	M4X0.7-15	6.0	10.3	9.3	0.8	60	240	730
T-BN-4M25S	クリンプナット平頭呼称M4×0.70スチール	パック	1.5~2.5	6.1	M4X0.7-25	6.0	11.3	9.3	0.8	60	240	730
T-BN-4M35S	クリンプナット平頭呼称M4×0.70スチール	パック	2.5~3.5	6.1	M4X0.7-35	6.0	12.3	9.3	0.8	60	240	730
T-BN-5M15S	クリンプナット平頭呼称M5×0.80スチール	パック	0.5~1.5	7.1	M5X0.8-15	7.0	11.5	10.3	1.0	110	340	870
T-BN-5M25S	クリンプナット平頭呼称M5×0.80スチール	パック	1.5~2.5	7.1	M5X0.8-25	7.0	12.5	10.3	1.0	110	340	870
T-BN-5M35S	クリンプナット平頭呼称M5×0.80スチール	パック	2.5~3.5	7.1	M5X0.8-35	7.0	13.5	10.3	1.0	110	340	870
T-BN-6M25S	クリンプナット平頭呼称M6×1.00スチール	パック	1.5~2.5	9.1	M6X1.0-25	9.0	15.0	12.3	1.5	200	500	1700
T-BN-6M40S	クリンプナット平頭呼称M6×1.00スチール	パック	2.5~4.0	9.1	M6X1.0-40	9.0	16.5	12.3	1.5	200	500	1700
T-BN-8M25S	クリンプナット平頭呼称M8×1.25スチール	パック	1.0~2.5	11.1	M8X1.25-25	11.0	16.5	14.3	1.5	380	640	2500
T-BN-8M40S	クリンプナット平頭呼称M8×1.25スチール	パック	2.5~4.0	11.1	M8X1.25-40	11.0	18.0	14.3	1.5	380	640	2500
T-BN-10M25S	クリンプナット平頭呼称M10×1.50スチール	パック	1.0~2.5	13.1	M10X1.5-25	13.0	17.0	16.3	1.5	600	700	3200
T-BN-10M40S	クリンプナット平頭呼称M10×1.50スチール	パック	2.5~4.0	13.1	M10X1.5-40	13.0	18.5	16.3	1.5	600	700	3200

品番	品名	荷姿	カンメ板厚 mm	下穴径 mm	適用ねじ 径・ピッチー長さ	ナット外径	全長	フランジ径	フランジ厚	ナット強度最大値		
						d	L	D	H	ねじトルク	ボディ剪断	ねじ引張
						mm	mm	mm	mm	kgf・cm	kgf	kgf
TBN-4M15S-C	クリンプナット平頭呼称M4×0.70スチール	箱入	0.5~1.5	6.1	M4X0.7-25	6.0	10.3	9.3	0.8	60	240	800
TBN-4M25S-C	クリンプナット平頭呼称M4×0.70スチール	箱入	1.5~2.5	6.1	M4X0.7-35	6.0	11.3	9.3	0.8	60	240	800
TBN-5M15S-C	クリンプナット平頭呼称M5×0.80スチール	箱入	0.5~1.5	7.1	M5X0.8-15	7.0	11.5	10.3	1.0	110	300	900
TBN-5M25S-C	クリンプナット平頭呼称M5×0.80スチール	箱入	1.5~2.5	7.1	M5X0.8-25	7.0	12.5	10.3	1.0	110	300	900
TBN-6M25S-C	クリンプナット平頭呼称M6×1.00スチール	箱入	1.5~2.5	9.1	M6X1.0-25	9.0	15.0	12.3	1.5	200	450	1900
TBN-6M40S-C	クリンプナット平頭呼称M6×1.00スチール	箱入	2.5~4.0	9.1	M6X1.0-40	9.0	16.5	12.3	1.5	200	450	1900
TBN-8M25S-C	クリンプナット平頭呼称M8×1.25スチール	箱入	1.0~2.5	11.1	M8X1.25-25	11.0	16.5	14.3	1.5	280	550	2600
TBN-8M40S-C	クリンプナット平頭呼称M8×1.25スチール	箱入	2.5~4.0	11.1	M8X1.25-40	11.0	18.0	14.3	1.5	280	550	2600
TBN-10M25S-C	クリンプナット平頭呼称M10×1.50スチール	箱入	1.0~2.5	13.1	M10X1.5-25	13.0	17.0	16.3	1.5	600	600	3000
TBN-10M40S-C	クリンプナット平頭呼称M10×1.50スチール	箱入	2.5~4.0	13.1	M10X1.5-40	13.0	18.5	16.3	1.5	600	600	3000
T-BN-4M15SS	クリンプナット平頭呼称M4×0.70ステンレス	パック	0.5~1.5	6.1	M4X0.7-15	6.0	10.3	9.3	0.8	60	240	800
T-BN-4M25SS	クリンプナット平頭呼称M4×0.70ステンレス	パック	1.5~2.5	6.1	M4X0.7-25	6.0	11.3	9.3	0.8	60	240	800
T-BN-4M35SS	クリンプナット平頭呼称M4×0.70ステンレス	パック	2.5~3.5	6.1	M4X0.7-35	6.0	12.3	9.3	0.8	60	240	800
T-BN-5M15SS	クリンプナット平頭呼称M5×0.80ステンレス	パック	0.5~1.5	7.1	M5X0.8-15	7.0	11.5	10.3	1.0	110	300	900
T-BN-5M25SS	クリンプナット平頭呼称M5×0.80ステンレス	パック	1.5~2.5	7.1	M5X0.8-25	7.0	12.5	10.3	1.0	110	300	900
T-BN-5M35SS	クリンプナット平頭呼称M5×0.80ステンレス	パック	2.5~3.5	7.1	M5X0.8-35	7.0	13.5	10.3	1.0	110	300	900
T-BN-6M25SS	クリンプナット平頭呼称M6×1.00ステンレス	パック	1.5~2.5	9.1	M6X1.0-25	9.0	15.0	12.3	1.5	200	450	1900
T-BN-6M40SS	クリンプナット平頭呼称M6×1.00ステンレス	パック	2.5~4.0	9.1	M6X1.0-40	9.0	16.5	12.3	1.5	200	450	1900
T-BN-8M25SS	クリンプナット平頭呼称M8×1.25ステンレス	パック	1.0~2.5	11.1	M8X1.25-25	11.0	16.5	14.3	1.5	280	550	2600
T-BN-8M40SS	クリンプナット平頭呼称M8×1.25ステンレス	パック	2.5~4.0	11.1	M8X1.25-40	11.0	18.0	14.3	1.5	280	550	2600
T-BN-10M25SS	クリンプナット平頭呼称M10×1.50ステンレス	パック	1.0~2.5	13.1	M10X1.5-25	13.0	17.0	16.3	1.5	600	600	3000
T-BN-10M40SS	クリンプナット平頭呼称M10×1.50ステンレス	パック	2.5~4.0	13.1	M10X1.5-40	13.0	18.5	16.3	1.5	600	600	3000
TBN-4M15SS-C	クリンプナット平頭呼称M4×0.70ステンレス	箱入	0.5~1.5	6.1	M4X0.7-25	6.0	10.3	9.3	0.8	60	240	800
TBN-4M25SS-C	クリンプナット平頭呼称M4×0.70ステンレス	箱入	1.5~2.5	6.1	M4X0.7-35	6.0	11.3	9.3	0.8	60	240	800
TBN-5M15SS-C	クリンプナット平頭呼称M5×0.80ステンレス	箱入	0.5~1.5	7.1	M5X0.8-15	7.0	11.5	10.3	1.0	110	300	900
TBN-5M25SS-C	クリンプナット平頭呼称M5×0.80ステンレス	箱入	1.5~2.5	7.1	M5X0.8-25	7.0	12.5	10.3	1.0	110	300	900
TBN-6M25SS-C	クリンプナット平頭呼称M6×1.00ステンレス	箱入	1.5~2.5	9.1	M6X1.0-25	9.0	15.0	12.3	1.5	200	450	1900
TBN-8M25SS-C	クリンプナット平頭呼称M8×1.25ステンレス	箱入	1.0~2.5	11.1	M8X1.25-25	11.1	16.5	14.3	1.5	280	450	1900
T-BN-4M15A	クリンプナット平頭呼称M4×0.70アルミ	パック	0.5~1.5	6.1	M4X0.7-15	6.0	10.3	9.3	0.8	40	150	470
T-BN-4M25A	クリンプナット平頭呼称M4×0.70アルミ	パック	1.5~2.5	6.1	M4X0.7-25	6.0	11.3	9.3	0.8	40	150	470
T-BN-4M35A	クリンプナット平頭呼称M4×0.70アルミ	パック	2.5~3.5	6.1	M4X0.7-35	6.0	12.3	9.3	0.8	40	150	470
T-BN-5M15A	クリンプナット平頭呼称M5×0.80アルミ	パック	0.5~1.5	7.1	M5X0.8-15	7.0	11.5	10.3	1.0	70	200	670
T-BN-5M25A	クリンプナット平頭呼称M5×0.80アルミ	パック	1.5~2.5	7.1	M5X0.8-25	7.0	12.5	10.3	1.0	70	200	670
T-BN-5M35A	クリンプナット平頭呼称M5×0.80アルミ	パック	2.5~3.5	7.1	M5X0.8-35	7.0	13.5	10.3	1.0	70	200	670
T-BN-6M25A	クリンプナット平頭呼称M6×1.00アルミ	パック	1.5~2.5	9.1	M6X1.0-25	9.0	15.0	12.3	1.5	140	260	1100
T-BN-6M40A	クリンプナット平頭呼称M6×1.00アルミ	パック	2.5~4.0	9.1	M6X1.0-40	9.0	16.5	12.3	1.5	140	260	1100
T-BN-8M25A	クリンプナット平頭呼称M8×1.25アルミ	パック	1.0~2.5	11.1	M8X1.25-25	11.0	16.5	14.3	1.5	300	340	1700
T-BN-8M40A	クリンプナット平頭呼称M8×1.25アルミ	パック	2.5~4.0	11.1	M8X1.25-40	11.0	18.0	14.3	1.5	300	340	1700
T-BN-10M25A	クリンプナット平頭呼称M10×1.50アルミ	パック	1.0~2.5	13.1	M10X1.5-25	13.0	17.0	16.3	1.5	380	380	2000
T-BN-10M40A	クリンプナット平頭呼称M10×1.50アルミ	パック	2.5~4.0	13.1	M10X1.5-40	13.0	18.5	16.3	1.5	380	380	2000

品番	品名	荷姿	カシメ板厚 mm	下穴径 mm	適用ねじ 径・ピッチー長さ	ナット外径	全長	フランジ径	フランジ厚	ナット強度最大値		
						d	L	D	H	ねじトルク	ボディ剪断	ねじ引張
						mm	mm	mm	mm	kgf・cm	kgf	kgf
T-BNF-4M15S	クリンプナット薄頭呼称M4×0.70スチール	パック	0.5~1.5	6.1	M4X0.7-15	6.0	10.0	7.0	0.5	60	240	800
T-BNF-4M25S	クリンプナット薄頭呼称M4×0.70スチール	パック	1.5~2.5	6.1	M4X0.7-25	6.0	11.0	7.0	0.5	60	240	800
T-BNF-4M35S	クリンプナット薄頭呼称M4×0.70スチール	パック	2.5~3.5	6.1	M4X0.7-35	6.0	12.0	7.0	0.5	60	240	800
T-BNF-5M15S	クリンプナット薄頭呼称M5×0.80スチール	パック	0.5~1.5	7.1	M5X0.8-15	7.0	11.0	8.0	0.5	110	300	900
T-BNF-5M25S	クリンプナット薄頭呼称M5×0.80スチール	パック	1.5~2.5	7.1	M5X0.8-25	7.0	12.0	8.0	0.5	110	300	900
T-BNF-5M35S	クリンプナット薄頭呼称M5×0.80スチール	パック	2.5~3.5	7.1	M5X0.8-35	7.0	13.0	8.0	0.5	110	300	900
T-BNF-6M25S	クリンプナット薄頭呼称M6×1.00スチール	パック	1.5~2.5	9.1	M6X1.0-25	9.0	14.0	10.0	0.5	200	450	1900
T-BNF-6M40S	クリンプナット薄頭呼称M6×1.00スチール	パック	2.5~4.0	9.1	M6X1.0-40	9.0	15.5	10.0	0.5	200	450	1900
T-BNF-8M25S	クリンプナット薄頭呼称M8×1.25スチール	パック	1.0~2.5	11.1	M8X1.25-25	11.0	15.5	12.0	0.5	280	550	2600
T-BNF-8M40S	クリンプナット薄頭呼称M8×1.25スチール	パック	2.5~4.0	11.1	M8X1.25-40	11.0	17.0	12.0	0.5	280	550	2600
T-BNF-10M25S	クリンプナット薄頭呼称M10×1.50スチール	パック	1.0~2.5	13.1	M10X1.5-25	13.0	16.0	14.0	0.5	600	600	3000
T-BNF-10M40S	クリンプナット薄頭呼称M10×1.50スチール	パック	2.5~4.0	13.1	M10X1.5-40	13.0	17.5	14.0	0.5	600	600	3000
TBNF-4M15S-C	クリンプナット薄頭呼称M4×0.70スチール	箱入	0.5~1.5	6.1	M4X0.7-25	6.0	10.0	7.0	0.5	60	240	800
TBNF-4M25S-C	クリンプナット薄頭呼称M4×0.70スチール	箱入	1.5~2.5	6.1	M4X0.7-35	6.0	11.0	7.0	0.5	60	240	800
TBNF-5M15S-C	クリンプナット薄頭呼称M5×0.80スチール	箱入	0.5~1.5	7.1	M5X0.8-15	7.0	11.0	8.0	0.5	110	300	900
TBNF-5M25S-C	クリンプナット薄頭呼称M5×0.80スチール	箱入	1.5~2.5	7.1	M5X0.8-25	7.0	12.0	8.0	0.5	110	300	900
TBNF-6M25S-C	クリンプナット薄頭呼称M6×1.00スチール	箱入	1.5~2.5	9.1	M6X1.0-25	9.0	14.0	10.0	0.5	200	450	1900
TBNF-6M40S-C	クリンプナット薄頭呼称M6×1.00スチール	箱入	2.5~4.0	9.1	M6X1.0-40	9.0	15.5	10.0	0.5	200	450	1900
TBNF-8M25S-C	クリンプナット薄頭呼称M8×1.25スチール	箱入	1.0~2.5	11.1	M8X1.25-25	11.0	15.5	12.0	0.5	280	550	2600
TBNF-8M40S-C	クリンプナット薄頭呼称M8×1.25スチール	箱入	2.5~4.0	11.1	M8X1.25-40	11.0	17.0	12.0	0.5	280	550	2600
TBNF-10M25S-C	クリンプナット薄頭呼称M10×1.50スチール	箱入	1.0~2.5	13.1	M10X1.5-25	13.0	16.0	14.0	0.5	600	600	3000
TBNF-10M40S-C	クリンプナット薄頭呼称M10×1.50スチール	箱入	2.5~4.0	13.1	M10X1.5-40	13.0	17.5	14.0	0.5	600	600	3000
T-BNF-4M15SS	クリンプナット薄頭呼称M4×0.70ステンレス	パック	0.5~1.5	6.1	M4X0.7-15	6.0	10.0	7.0	0.5	60	240	800
T-BNF-4M25SS	クリンプナット薄頭呼称M4×0.70ステンレス	パック	1.5~2.5	6.1	M4X0.7-25	6.0	11.0	7.0	0.5	60	240	800
T-BNF-4M35SS	クリンプナット薄頭呼称M4×0.70ステンレス	パック	2.5~3.5	6.1	M4X0.7-35	6.0	12.0	7.0	0.5	60	240	800
T-BNF-5M15SS	クリンプナット薄頭呼称M5×0.80ステンレス	パック	0.5~1.5	7.1	M5X0.8-15	7.0	11.0	8.0	0.5	110	300	900
T-BNF-5M25SS	クリンプナット薄頭呼称M5×0.80ステンレス	パック	1.5~2.5	7.1	M5X0.8-25	7.0	12.0	8.0	0.5	110	300	900
T-BNF-5M35SS	クリンプナット薄頭呼称M5×0.80ステンレス	パック	2.5~3.5	7.1	M5X0.8-35	7.0	13.0	8.0	0.5	110	300	900
T-BNF-6M25SS	クリンプナット薄頭呼称M6×1.00ステンレス	パック	1.5~2.5	9.1	M6X1.0-25	9.0	14.0	10.0	0.5	200	450	1900
T-BNF-6M40SS	クリンプナット薄頭呼称M6×1.00ステンレス	パック	2.5~4.0	9.1	M6X1.0-40	9.0	15.5	10.0	0.5	200	450	1900
T-BNF-8M25SS	クリンプナット薄頭呼称M8×1.25ステンレス	パック	1.0~2.5	11.1	M8X1.25-25	11.0	15.5	12.0	0.5	280	550	2600
T-BNF-8M40SS	クリンプナット薄頭呼称M8×1.25ステンレス	パック	2.5~4.0	11.1	M8X1.25-40	11.0	17.0	12.0	0.5	280	550	2600
T-BNF-10M25SS	クリンプナット薄頭呼称M10×1.50ステンレス	パック	1.0~2.5	13.1	M10X1.5-25	13.0	16.0	14.0	0.5	600	600	3000
T-BNF-10M40SS	クリンプナット薄頭呼称M10×1.50ステンレス	パック	2.5~4.0	13.1	M10X1.5-40	13.0	17.5	14.0	0.5	600	600	3000

品番	品名	荷姿	カシメ板厚 mm	下穴径 mm	適用ねじ 径・ピッチー長さ	ナット外径	全長	フランジ径	フランジ厚	ナット強度最大値		
						d	L	D	H	ねじトルク	ボディ剪断	ねじ引張
						mm	mm	mm	mm	kgf・cm	kgf	kgf
TBNF-4M15SS-C	クリンプナット薄頭呼称M4×0.70ステンレス	箱入	0.5~1.5	6.1	M4X0.7-25	6.0	10.0	7.0	0.5	60	240	800
TBNF-4M25SS-C	クリンプナット薄頭呼称M4×0.70ステンレス	箱入	1.5~2.5	6.1	M4X0.7-35	6.0	11.0	7.0	0.5	60	240	800
TBNF-5M15SS-C	クリンプナット薄頭呼称M5×0.80ステンレス	箱入	0.5~1.5	7.1	M5X0.8-15	7.0	11.0	8.0	0.5	110	300	900
TBNF-5M25SS-C	クリンプナット薄頭呼称M5×0.80ステンレス	箱入	1.5~2.5	7.1	M5X0.8-25	7.0	12.0	8.0	0.5	110	300	900
TBNF-6M25SS-C	クリンプナット薄頭呼称M6×1.00ステンレス	箱入	1.5~2.5	9.1	M6X1.0-25	9.0	14.0	10.0	0.5	200	450	1900
TBNF-6M40SS-C	クリンプナット薄頭呼称M6×1.00ステンレス	箱入	2.5~4.0	9.1	M6X1.0-40	9.0	15.5	10.0	0.5	200	450	1900
TBNF-8M25SS-C	クリンプナット薄頭呼称M8×1.25ステンレス	箱入	1.0~2.5	11.1	M8X1.25-25	11.0	15.5	12.0	0.5	280	550	2600
TBNF-8M40SS-C	クリンプナット薄頭呼称M8×1.25ステンレス	箱入	2.5~4.0	11.1	M8X1.25-40	11.0	17.0	12.0	0.5	280	550	2600
TBNF-10M25SS-C	クリンプナット薄頭呼称M10×1.50ステンレス	箱入	1.0~2.5	13.1	M10X1.5-25	13.0	16.0	14.0	0.5	600	600	3000
TBNF-10M40SS-C	クリンプナット薄頭呼称M10×1.50ステンレス	箱入	2.5~4.0	13.1	M10X1.5-40	13.0	17.5	14.0	0.5	600	600	3000
T-BNF-4M15A	クリンプナット薄頭呼称M4×0.70アルミ	パック	0.5~1.5	6.1	M4X0.7-15	6.0	10.0	7.0	0.5	40	150	470
T-BNF-4M25A	クリンプナット薄頭呼称M4×0.70アルミ	パック	1.5~2.5	6.1	M4X0.7-25	6.0	11.0	7.0	0.5	40	150	470
T-BNF-4M35A	クリンプナット薄頭呼称M4×0.70アルミ	パック	2.5~3.5	6.1	M4X0.7-35	6.0	12.0	7.0	0.5	40	150	470
T-BNF-5M15A	クリンプナット薄頭呼称M5×0.80アルミ	パック	0.5~1.5	7.1	M5X0.8-15	7.0	11.0	8.0	0.5	70	200	670
T-BNF-5M25A	クリンプナット薄頭呼称M5×0.80アルミ	パック	1.5~2.5	7.1	M5X0.8-25	7.0	12.0	8.0	0.5	70	200	670
T-BNF-5M35A	クリンプナット薄頭呼称M5×0.80アルミ	パック	2.5~3.5	7.1	M5X0.8-35	7.0	13.0	8.0	0.5	70	200	670
T-BNF-6M25A	クリンプナット薄頭呼称M6×1.00アルミ	パック	1.5~2.5	9.1	M6X1.0-25	9.0	14.0	10.0	0.5	140	260	1100
T-BNF-6M40A	クリンプナット薄頭呼称M6×1.00アルミ	パック	2.5~4.0	9.1	M6X1.0-40	9.0	15.5	10.0	0.5	140	260	1100
T-BNF-8M25A	クリンプナット薄頭呼称M8×1.25アルミ	パック	1.0~2.5	11.1	M8X1.25-25	11.0	15.5	12.0	0.5	300	340	1700
T-BNF-8M40A	クリンプナット薄頭呼称M8×1.25アルミ	パック	2.5~4.0	11.1	M8X1.25-40	11.0	17.0	12.0	0.5	300	340	1700
T-BNF-10M25A	クリンプナット平頭呼称M10×1.50アルミ	パック	1.0~2.5	13.1	M10X1.5-25	13.0	16.0	14.0	0.5	380	380	2000
T-BNF-10M40A	クリンプナット薄頭呼称M10×1.50アルミ	パック	2.5~4.0	13.1	M10X1.5-40	13.0	17.5	14.0	0.5	380	380	2000
T-INS-350	インサートナット呼称M3×0.5下穴4.9	パック	1.0以上	4.9	M3X0.5	4.7	9.5	5.2	0.3	30		250
T-INS-470	インサートナット呼称M4×0.7下穴6.5	パック	1.0以上	6.5	M4X0.7	6.3	9.5	6.7	0.3	40		400
T-INS-580	インサートナット呼称M5×0.8下穴7.3	パック	1.0以上	7.3	M5X0.8	7.1	9.5	7.6	0.3	70		450
T-INS-610	インサートナット呼称M6×1.0下穴9.6	パック	1.0以上	9.6	M6X1.0	9.4	12.7	10.1	0.3	100		650
T-M3	ナイロonnaット呼称M3×0.5下穴7.9	パック	2.0	7.9	M3X0.5	7.8	10.0		0.8	20~30		63
T-M4	ナイロonnaット呼称M4×0.7下穴10.3	パック	2.5	10.3	M4X0.7	10.2	13.0		0.8	20~50		98
T-M5	ナイロonnaット呼称M5×0.8下穴10.3	パック	2.5	10.3	M5X0.8	10.2	13.0		0.8	20~50		98
T-M6	ナイロonnaット呼称M6×1.0下穴12.8	パック	3.5	12.8	M6X1.0	12.7	18.0		0.8	30~100		123