

使用説明書 (ドイツ語オリジナル版の日本語訳)

! 危険!

リフティング・ピンは物品を吊り上げ、保持するためのものです(人を吊るのは禁止)。
リフティング・ピンは**負荷物が回転する**ような場合には**不適**です。
研磨剤や油・エマルジョンなどの残滓などによる汚れや埃は故障の原因になる可能性があります。

リフティング・ピンの故障は人命にかかわる危険をもたらす可能性があります。**リフティング・ピンの使用前には必ず目視検査を行ってください**(例えば変形、ヒビ割れ、折れ、打痕、ボールの欠落、錆、ボールの動き、など)。

欠陥のあるリフティング・ピンは直ちに処分し、決して使用しないでください。

取扱いと負荷について

ボールのロックを解除するにはボタン(A)を押し込みます。ボタン(A)を離せばボールは再びロックされます。

注意: ボタン(A)がバネ力で元の位置に戻った時に、ボールがロックされます。負荷がかかっている間にボタンを押しはいけません。

負荷の値 $F_1 / F_2 / F_3$ (頁2参照)は鋼製の受け穴と $X_{min} = 1.5mm$ を条件とします。

保守

リフティング・ピンは少なくとも一年に一度、専門家による適切な検査を受ける必要があります。

目視検査項目:

変形、ヒビ割れ、折れ、打痕、ボールの欠落や損傷、錆、ボールの動き、シャックルの止ねじの緩みや損傷。

機能検査項目:

ボールがバネ力によって自動的にロックされること。シャックルが両方向、全域にわたってスムーズに動くこと。

Translation of original manufacturer's instructions

!DANGER!

Self-locking lifting pins are designed to lift and hold point loads (**not people!!**)
Self-locking lifting pins are **not suited for the permanent rotation of the load.**
Soilings (e.g. grits and grinds, oil and emulsion deposits, dust ...) can affect the functioning of the self-locking pins.

Using damaged self-locking lifting pins can be perilous. **Before any use** carefully inspect the self-locking lifting pins (i.e. deformities, breaks, rips, damages, missing balls, corrosion, unlocking function).

Damaged self-locking pins must be withdrawn from service immediately.

Handling and Stress

To release the balls, press button (A). To lock the balls, release button (A).

Attention: The button (A) is locked after springing back to the initial position by means of the spring resistance. Do not operate the button at charge.

The stress figures $F_1 / F_2 / F_3$ (see page 2) apply only to lifting applications with a steel retainer an $x_{min} = 1,5 mm$.

Maintenance:

Self-locking lifting pins must be taken out of service for proper inspection by a qualified person(s) at least once a year.

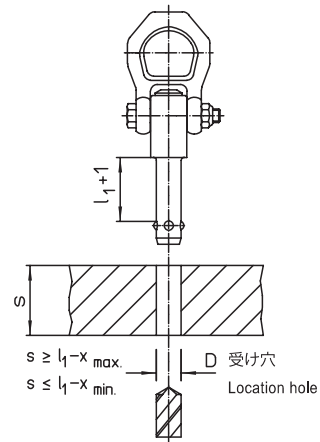
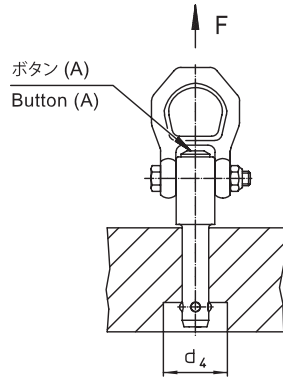
Visual inspection:

Grits and grinds, breaks, rips, missing and damaged balls, corrosion, screw union damages at shackle.

Performance check:

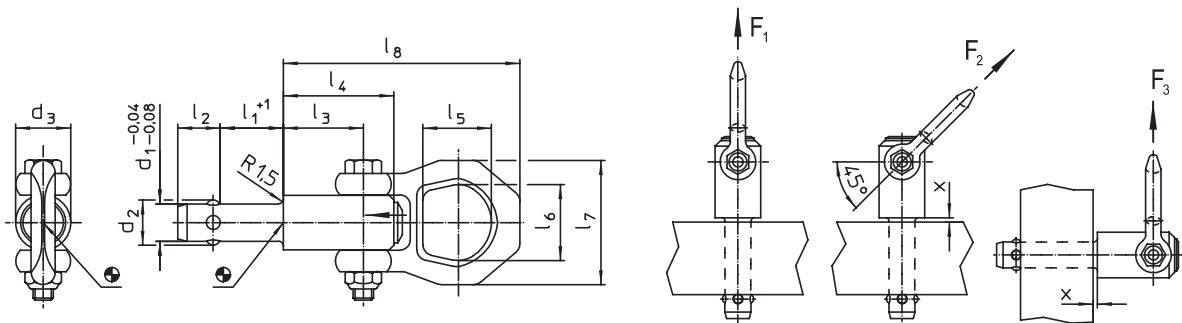
Locking device of the balls has to lock by resilience, entire moveability of shackle.

FR: La traduction du manuel d'utilisation original dans votre langue avec déclaration de conformité est disponible sous www.halder.com.
IT: Le traduzioni delle istruzioni di produzione e le dichiarazioni di conformità nella tua lingua le puoi trovare al seguente indirizzo: www.halder.com.
ES: Encontrará la traducción de las instrucciones originales del fabricante junto a la Declaración de Conformidad en su idioma en la página www.halder.com.
CZ: Překlad originálního návodu k obsluze s prohlášením o shodě ve svém jazyce naleznete na internetových stránkách www.halder.com.
RO: Traducerea instrucțiunilor producătorului și declarația de conformitate în limba maternă pe site-ul www.halder.com.
PL: Tłumaczenie oryginalnej instrukcji obsługi oraz deklaracji zgodności w języku polskim znajdują Państwo na stronie internetowej www.halder.com.
FI: Käännös alkuperäisistä valmistajan ohjeista vaatustenmukaisuusvakuutuksineen löytyvät omalla kielellänne internetistä osoitteessa www.halder.com.
SE: Du finner en översättning av tillverkarens instruktioner tillsammans med "letter of conformity" i ditt eget språk på www.halder.com.
NL: U vindt de vertaling van de originele fabrikant instructies met de verklaring van overeenstemming in uw eigen taal op het internet onder www.halder.com.
KR: 홈페이지 www.halder.com 에서 해당 국가의 언어로 제조사의 설명서를 보실 수 있습니다
CN: 您可以在以下网址找到中文版翻译的原厂操作指南与声明 www.halder.com.
TW: 您可以在以下網址找到中文版翻譯的原廠操作指南與聲明 www.halder.com.
JP: 使用説明書と製造者による EC 規則準拠証明は www.halder.com からダウンロードできます。



製品番号 / Ref. No.																	x	x	D	F ₁	F ₂	F ₃
鋼 / Steel	ステンレス鋼 / Stainless Steel	d ₁	l ₁	d ₂	d ₃	d ₄ min.	l ₂	l ₃	l ₄	l ₅	l ₆	l ₇	l ₈	min.*	max.	H11	kN*	kN*	kN*			
22350.0601	22350.0701	8,0	10	9,35	21,5	9,85	8,75	25,7	36,0	27,0	30	49	87,5	1,5	5	8,0	1,5	1,2	0,5			
22350.0602	22350.0702	8,0	15	9,35	21,5	9,85	8,75	25,7	36,0	27,0	30	49	87,5	1,5	10	8,0	1,5	1,2	0,5			
22350.0604	22350.0704	8,0	25	9,35	21,5	9,85	8,75	25,7	36,0	27,0	30	49	87,5	1,5	15	8,0	1,5	1,2	0,5			
22350.0606	22350.0706	8,0	35	9,35	21,5	9,85	8,75	25,7	36,0	27,0	30	49	87,5	1,5	15	8,0	1,5	1,2	0,5			
22350.0611	22350.0711	8,3	10	9,65	21,5	10,05	8,75	25,7	36,0	27,0	30	49	87,5	1,5	5	8,3	1,5	1,2	0,5			
22350.0612	22350.0712	8,3	15	9,65	21,5	10,05	8,75	25,7	36,0	27,0	30	49	87,5	1,5	10	8,3	1,5	1,2	0,5			
22350.0614	22350.0714	8,3	25	9,65	21,5	10,05	8,75	25,7	36,0	27,0	30	49	87,5	1,5	15	8,3	1,5	1,2	0,5			
22350.0616	22350.0716	8,3	35	9,65	21,5	10,05	8,75	25,7	36,0	27,0	30	49	87,5	1,5	15	8,3	1,5	1,2	0,5			
22350.0621	22350.0721	10,0	15	11,70	21,5	12,20	10,20	25,7	36,0	27,0	30	49	87,5	1,5	10	10,0	2,7	2,4	2,1			
22350.0623	22350.0723	10,0	25	11,70	21,5	12,20	10,20	25,7	36,0	27,0	30	49	87,5	1,5	10	10,0	2,7	2,4	2,1			
22350.0625	22350.0725	10,0	35	11,70	21,5	12,20	10,20	25,7	36,0	27,0	30	49	87,5	1,5	10	10,0	2,7	2,4	2,1			
22350.0627	22350.0727	10,0	50	11,70	21,5	12,20	10,20	25,7	36,0	27,0	30	49	87,5	1,5	10	10,0	2,7	2,4	2,1			
22350.0631	22350.0731	12,0	15	14,20	21,5	14,70	11,00	25,7	36,0	27,0	30	49	87,5	1,5	10	12,0	3,5	3,2	2,8			
22350.0633	22350.0733	12,0	25	14,20	21,5	14,70	11,00	25,7	36,0	27,0	30	49	87,5	1,5	15	12,0	3,5	3,2	2,8			
22350.0635	22350.0735	12,0	35	14,20	21,5	14,70	11,00	25,7	36,0	27,0	30	49	87,5	1,5	15	12,0	3,5	3,2	2,8			
22350.0637	22350.0737	12,0	50	14,20	21,5	14,70	11,00	25,7	36,0	27,0	30	49	87,5	1,5	15	12,0	3,5	3,2	2,8			
22350.0651	22350.0751	13,8	25	16,20	21,5	16,70	13,00	25,7	36,0	27,0	30	49	87,5	1,5	15	13,8	3,8	3,5	2,8			
22350.0653	22350.0753	13,8	50	16,20	21,5	16,70	13,00	25,7	36,0	27,0	30	49	87,5	1,5	35	13,8	3,8	3,5	2,8			
22350.0655	22350.0755	13,8	75	16,20	21,5	16,70	13,00	25,7	36,0	27,0	30	49	87,5	1,5	35	13,8	3,8	3,5	2,8			
22350.0641	22350.0741	16,0	25	18,60	25,0	19,20	15,10	31,0	44,5	27,0	30	49	92,8	1,5	15	16,0	4,8	4,5	4,1			
22350.0643	22350.0743	16,0	50	18,60	25,0	19,20	15,10	31,0	44,5	27,0	30	49	92,8	1,5	35	16,0	4,8	4,5	4,1			
22350.0645	22350.0745	16,0	75	18,60	25,0	19,20	15,10	31,0	44,5	27,0	30	49	92,8	1,5	40	16,0	4,8	4,5	4,1			
22350.0673	22350.0773	20,0	50	24,50	30,0	25,00	19,70	36,5	52,0	32,6	36	56	114,0	1,5	25	20,0	10,0	8,5	6,5			
22350.0675	22350.0775	20,0	75	24,50	30,0	25,00	19,70	36,5	52,0	32,6	36	56	114,0	1,5	30	20,0	10,0	8,5	6,5			

* 安全係数=5 / for a 5-fold safety against breakage



EC規則準拠証明 / EC Declaration of conformity

本製品がEC指令2006/42/ECに適合していることを証します。

This product is conform with the EC Directive 2006/42/EC.

製造者 / Manufacture: *
住所 / Address: *

Erwin Halder KG
Erwin-Halder-Strasse 5 - 9
88480 Achstetten-Bronnen
Germany



* 本証明書の責任者 / responsible for documentation

製品 / Product:
型式 / Type:

リフティング・ピン / Lifting Pin
EH 22350.

適用工業規格 /
Applied standard:

DIN EN 13155

S. Halder

Achstetten-Bronnen, 22. December 2016

Stefan Halder, 代表取締役 / General Manager