



かる〜い操作、らくらく結束。

ニチバン野菜結束機

たばねら[®]

3000-V

たばねらテープ[®]

テープセッティングから結束まで

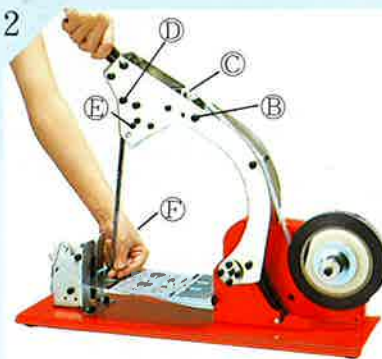
ニチバン野菜結束機 たばねら 3000-Vは次のようにお使いください。



1 テープの掛け方
 テープをテープホルダー①に押し込みます。テープは引き出した時粘着面が上に向くように取りつけてください。



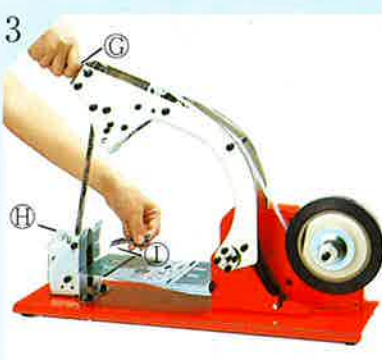
6 結束
 位置が定まりましたらハンドル③を一杯に押し下げてください。ハンドルを上げると結束が完了します。



2 テープの通し方
 テープは、通常使用の場合③④⑤⑥のロールの上面を、大径物で葉よけ板より高くなるような結束物や強い巻き締め力で結束される時は③のロールのみ下面を通し、⑥のように先端部を内側に曲げて手で持っています。



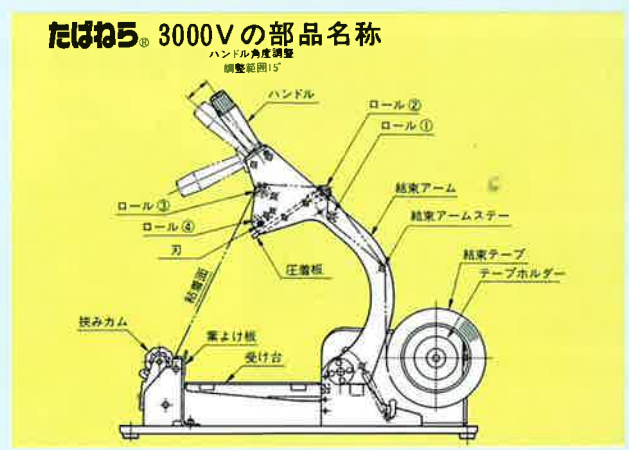
7 仕上がり
 結束終了後、図のように粘着面をテープの背面に必ず接着してください。それにより結束力をいっそう強くし、美しく仕上がります。



3 テープの挟み方(セッティング)
 テープを持った手をはなさないように注意しながらハンドル⑦をゆっくり押し下げます。一杯に押し下げると、テープが挟みカム⑧に挟み込まれ、手で持っていたテープの部分①は切断されますので取り除いてください。



4 結束準備の完了
 ハンドルを元に戻しますと写真のような状態になり結束準備が完了します。万一挟みカムにテープが挟まれない場合はもう一度上掲3の動作を繰り返してください。



5 結束物の挿入
 結束物を④の方向から押し込んでください。あまり奥に押し込まず、できるだけ手前によせてください。この場合結束物が葉よけ板から挟みカムの側にはみ出さないようご注意ください。



専用替刃
 (TA-B66)
 ニチバン野菜結束機 たばねら には専用替刃をご使用ください。
 1箱 10枚入

機能充実の結束システム!

ニチバン野菜結束機 **たばねら** 3000Vは、野菜結束などに使用される手動結束の標準タイプです。粘着テープの総合メーカーニチバンが開発・改良した結束機です。“より軽く、スムーズな結束操作”を実現し、結束力・テープ幅の調整機能も備えております。**たばねら** **テープ** とのペアで野菜結束をスピーディに、

確実に、見栄えよく仕上げます。産地・店頭での各種野菜結束に幅広くご利用ください。

シンプル&タフ

ニチバン独自のすぐれたメカニズムにより、故障のない、シンプルでタフな構造を誇っています。

品名	色	規格	1箱容目	受注単位
たばねら 3000-V	オレンジ	15cm×50cm×48cm 重量：7.5kg	1台	1%
タバネラ替刃 No.66 (TA-B66)	—	刃幅：26mm	1000枚	1箱(10枚)

★ニチバン**たばねらテープ**の専用機です。他の類似テープの使用はできません。

結束力調整も思いのまま

結束力を思いのままに調整できます。ですから野菜や花卉に合わせ、結束でき、結束後のいたみやズレがありません。

調整は固定ナットをゆるめ、調整ナットでおこないます。適当な強さに合わせ、固定ナットをしめれば調整完了です。



軽やかなハンドル操作

わずかなスペースでもOK。そのうえハンドル操作がより軽くなり、今までにない快適で能率的な作業ができます。

広い間口

結束物の挿入が容易です。さらに、受け台の高さ調整もできますので、結束物の大小に合わせ、正確な結束ができます。

カンタンなテープ幅調整

20mm幅テープをはじめ15mm幅から30mm幅までのテープが使えます。バラエティーに富んだニチバン**たばねら** **テープ** に適応した機能です。

調整はガイドロールについているガイドリングを移動し、同時に葉よけ板をテープ幅に合わせて調整完了です。



ニチバン野菜結束機 **たばねら**® 3000-V

5つの顔の本格派テープ

ニチバン**たばねら**テープは、ポリプロピレン基材と特殊粘着剤で構成されたニチバン野菜結束機**たばねら**の専用テープです。テープどうしの合掌貼りて、野菜等にはつきません。さらに種類は5通りで、あらゆる結束目的を満たします。高い安全性はいうまでもなく、まさに高品質の「本格派」です。

見栄え最高

耐久性抜群

安全で衛生的

●このテープは平成8年第49071368-002号による食品衛生法の試験に適合していますので安心してお使いいただけます。

標準仕様

品名	色種・デザイン	サイズ	包装・入数	
			外装	内装
色無地 640-V	紫・緑・白・赤・黄・青	15mm×100m 20mm×100m	160巻 80巻	10巻 10巻
注文印刷 640-VP	【受注要項】 ・2色印刷(標準)色は紫・緑・白・赤・黄・青の組合せ ・受注ロット:15mm×100m 約800巻・20mm×100m 約600巻 24mm×100m 約500巻・30mm×100m 約400巻 ・デザインの頭から出る巻き方(A巻)デザインの終りから出る巻き方(Z巻)のいずれかをご指定ください。 ・デザインの幅はテープ幅より上下3mmずつ狭くしてください。	15mm×100m 20mm×100m 24mm×100m 30mm×100m	160巻 80巻 80巻 80巻	10巻 10巻 10巻 10巻
野菜用規格印刷 640-VPS	AV—紫地に白文字・AG—緑地に白文字 文字は「新鮮やさしい・FRESH VEGETABLES」。 BY—黄地に緑文字 文字は「新鮮くだもの・FRESH FRUITS」。 BG—緑地に黄文字 文字は「FRESH FRUITS・くだもの」。	15mm×100m (AV・AGのみ) 20mm×100m	160巻 80巻	10巻 10巻
花卉用規格印刷 640-FPS	CG—緑地に黄文字、文字は「花」。 CP—ピンク地に白文字。 文字は「FLOWER」。	20mm×100m	80巻	10巻
販促用規格印刷 640-SPS	赤地に黄文字と黄地に赤文字。 文字はDK—「広告の品」 ・DS—「サービス品」・DO—「お買得品」 ・DH—「本日の特売品」の4種類。	20mm×100m	80巻	10巻

食品衛生法による試験検査成績



640-V (色無地)

カラフルな6色。識別や等級別等の仕分けにも便利です。

640-VP (注文印刷)

お好みのデザインができるオーダーメイド。産地表示やブランド表示等に最適です。

640-VPS (野菜用規格印刷)

野菜および果物用に計4規格。一般使用に最適です。

640-FPS (花卉用規格印刷)

花卉・生花類をよりいっそうひき立てます。

640-SPS (販促用規格印刷)

特売表示する為にたばね売り(バンドリング)や包装容器上に貼付(ラベリング)するのに適したテープです。

- ★ニチバン野菜結束機**たばねら**の専用テープです。他の用途には使用できません。
- ★テープの在庫品は直射日光をさけて涼しい所に保管してください。
- ★印刷物は出来高に多少の差が有ります。



QMS-EMS
ISO 9001:2000 ISO 14001:2004
JSAQ117 JSAE 210

当社は、ISO9001 ISO14001の登録をしています



たばねらテープ

640-V・640-VP・640-VPS
640-FPS・640-SPS



産地結束の本格派。

★ 省力・省エネ ★ 見栄え抜群 ★ 安全衛生設計



店頭での商品価値を高める。



外観保持・手直し結束・小分け結束・ラベリング補助

