



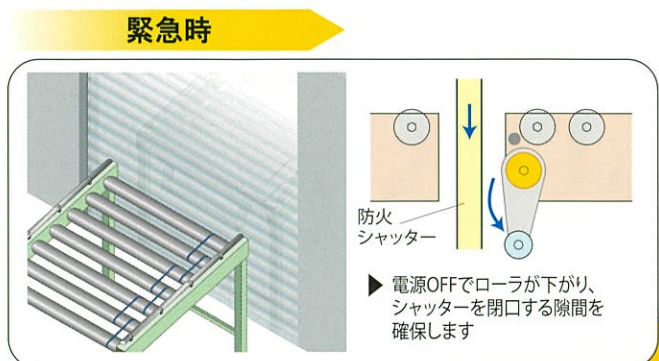
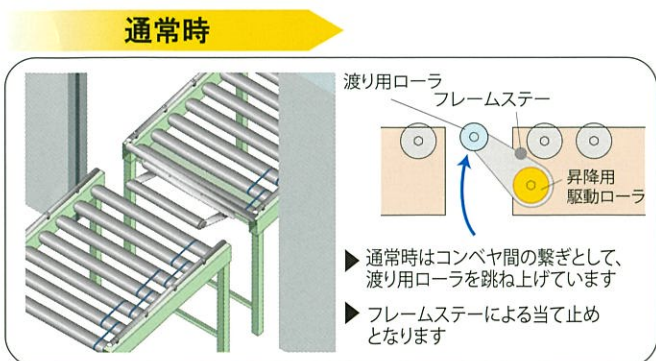
防火区画対応 ギャップローラ モジュール

GPR

災害などの緊急時にコンベヤラインを分断し、防火シャッターを閉口する隙間を確保します。



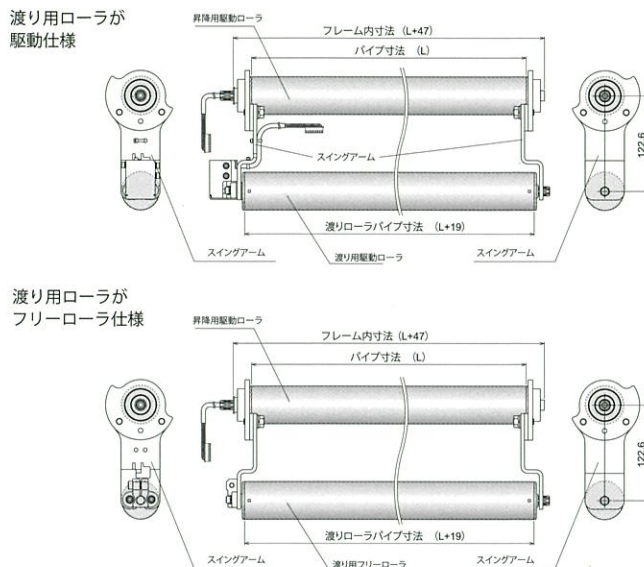
エアーレス
MDR (DC24V) 駆動の
完全エアーレス



型式・寸法

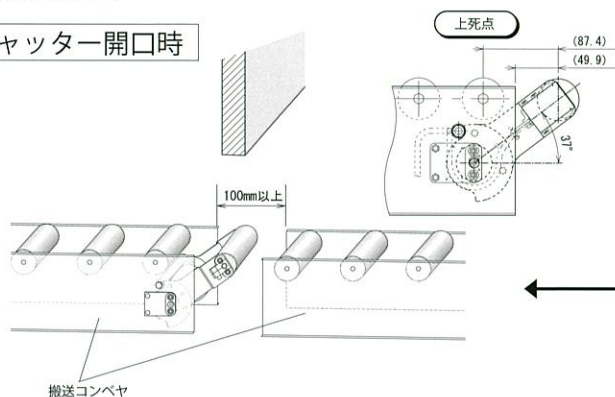
型式：GPR - ① - ② ③ ④

- ① フレーム内寸法
400mm ~ 900mm
- ② 渡り用ローラ（駆動仕様）呼び周速
17 … 呼び周速 17m/min タイプ
60 … 呼び周速 60m/min タイプ
90 … 呼び周速 90m/min タイプ
※渡り用ローラがフリーローラの場合、表記なし
例) GPR-500-ARN
- ③ 渡り用ローラ
FE … 駆動仕様 (PM486FE)
AR … フリーローラ仕様 (ARI-48)
- ④ 入出力信号タイプ
N … NPN (入出力専用ドライバ)
P … PNP (入出力専用ドライバ)



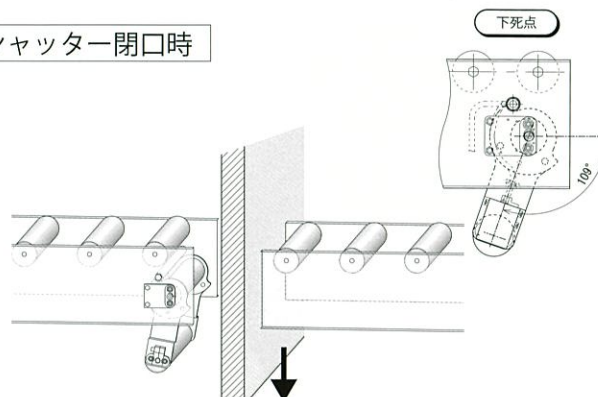
動作説明

シャッター開口時



シャッター開口時にコンベヤ間の隙間をうめる

シャッター閉口時



シャッター閉口時にコンベヤ間の隙間を確保

※本製品 (GPR) に搬送コンベヤは付属していません。

製品仕様

■ 搬送物

最大重量	30kg 注1)
材質	トレイ、段ボール等 注2)
サイズ	L250mm以上

注1) 搬送物素材、底面形状、サイズ、処理能力により搬送可能重量が変わります。
注2) 底面に大きなリブや変形がある場合、昇降用駆動ローラに負荷がかかりサーマルエラーが発生し易くなります。

■ 速度

搬送速度	昇降用駆動ローラ	1 m/min
	渡り用駆動ローラ	17m/min / 60m/min / 90m/min

■ 設置環境

周囲温度	0~40°C (凍結無き事)
周囲湿度	90%RH以下 (結露無き事)
高度	1,000m以下
雰囲気	腐食性ガスの無き事
振動	0.5G以下
設置場所	屋内
取付面の傾き (勾配率)	0.5%以下
汚染度	2 (IEC60640-1, UL840の定義に従う)

■ 使用電源

電圧仕様	DC24V ± 10%
定格電流	渡り用駆動ローラ仕様 4.9A (昇降用駆動ローラ 2.2A + 渡り用駆動ローラ 2.7A) 渡り用フリーローラ仕様 2.2A (昇降用駆動ローラ 2.2A)

■ ドライバ仕様

型式	CB-016□6-MJ2 / CB-016□6 (□=N: NPN, P: PNP)	
電源電圧	DC24V ± 10%	
定格電圧	DC24V	
静的電流	0.03A	
起動電流	4.0A	
ピーク電流	20A (1ms以下)	
線径	電源コネクタ (CN1)	0.50~1.5mm ² (AWG: 20~14) 注)
	制御コネクタ (CN2)	0.08~0.5mm ² (AWG: 28~20) 注)
RUN信号入力からモータ回転	15msec以下	
保護機能	誤配線保護 6.3Aヒューズ内蔵	
温度保護	ドライバ部95°C, モータ部105°C	
電流制限	4.0A	
使用環境	周囲温度	0~40°C (凍結無き事)
	周囲湿度	90%RH以下 (結露無き事)
	雰囲気	腐食性ガスの無き事
	振動	0.5G以下
設置場所	屋内	

注) 標準付属コネクタ適合電線



伊東電機株式会社
http://www.itohtdenki.co.jp/

本 社 〒 679-0105 兵庫県加西市朝妻町 1146-2
 本社営業部 〒 679-0105 兵庫県加西市朝妻町 1146-4
 東京営業部 〒 104-0042 東京都中央区入船 2-2-14 U-AXISビル7F
 名古屋営業所 〒 460-0012 名古屋市中区丸の内 2-18-11 合人社名古屋丸の内ビル9F
 大阪事務所 〒 532-0011 大阪市淀川区西中島 5-14-5 ニッセイ新大阪南口ビル3F

TEL: (0790)47-1225(代)
 TEL: (0790)47-1115(直)
 TEL: (03)3523-3011(直)
 TEL: (052)228-7175(直)
 TEL: (06)6829-7723(直)

