

《液肥混入器》 ドスマチックシリーズ

Super Dos20

スーパードス20モバイルユニット

◆ セット内容 ◆

● スーパードス20 ●

電源を必要としない
水力作動型

1"フィルター

● 1次側フィルター ●

地下水、井戸水などで使用する時に、ゴミや小石を除去し、本体内部に傷がつくのを防ぎます。

通水しながら排泥用のボールコックを開くと内部のゴミが流水と共に吐き出されます。

● 2輪キャリー ●

タイヤガード付

ノーパンクタイヤ仕様

軽量ボディ

サイズ1100×528×470

重量 約7kg

※重量は2輪キャリーのみ。

[ネジ口金]

ホースにワンタッチで
接続可能
※ホース継手は別売

■ 特徴

- 小回りがきくので移動が楽々！
- フィルター付きなので、スーパードス20・末端資材のゴミ詰まりから保護します
- 2輪キャリーはアルミ製で超軽量
- 水源があれば畑下露地でも液肥等を効率よく与えられます

Super Dos20



スーパードス20仕様

取付口径	1" BSP
取付方式	オスネジ
流量	11~4500L/H (0.18~75L/分)
適用圧力	0.034~0.69MPa 10%モデルのみ0.034~0.45MPa (0.3~4.5kgf/cm ²) ※水圧0.3kg以下では動きにくく4.5kg以上は故障の原因となりますので水圧を調整して下さい。
材質	特殊樹脂
仕様	希釈比率 ・2.5%モデル:0.2~2.5% (40~500倍) 希釈変更可能

■特徴

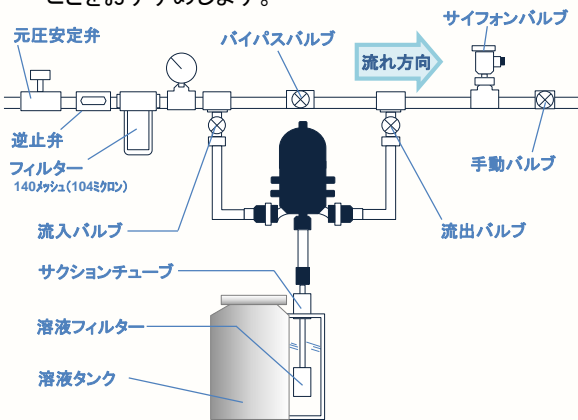
- 水圧だけで他の動力は一切不要
- 流速や圧力が変動しても流量に応じた正確な比率で薬液を混入
- 40~500倍に希釈できるので少量の原液タンクで大量の液肥を与えることが容易に出来ます

■スーパードス20の使用(例)

取付例原液タンクにピーターズ等の原液(例えば10倍)を作ります。スーパードス20の希釈を1%(100倍)にセットした場合に、水を流すとピーターズ10倍×希釈100倍=ピーターズ1000倍液を自動的に与えることが出来ます。

▼本体のみの取付例

※設置の場合は本体が取り外せるように配管されることをおすすめします。

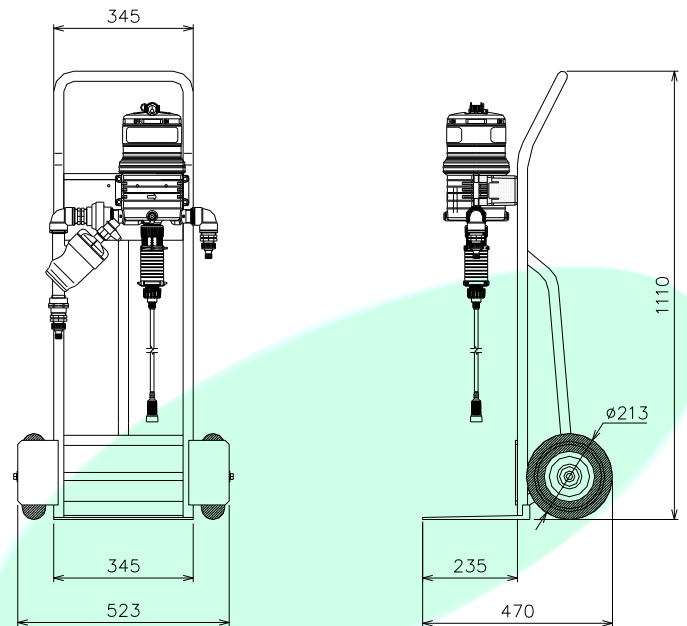


※本体に接続する継手は市販の25mmメスのプレハブジョイントまたは給水栓ソケットをご利用下さい。

◆注意◆

- ・液肥を使用した後は水を通して洗浄して下さい
- ・乳剤は使用できません
- ・弱酸・アルカリは使用できません

▼スーパードス20モービルユニット図面



株式会社 ハイポネックスジャパン 農芸プロダクツ

本社 大阪市淀川区宮原4丁目1番9号 新大阪フロントビル11階
〒532-0003 TEL 06-6396-0801 FAX 06-6396-1166
東京営業所 東京都世田谷区経堂2丁目6番6号
〒156-0052 TEL 03-3428-7000 FAX 03-3427-7981