

KYOMACHI

# DRUM ドラムシリーズ Series



京町産業車輛株式会社

# ハンドドラムリフト 電動油圧式

## LMDD350/500 (デジタル荷重計付)



LMDD350



デジタル荷重計



充電器別置 (付属品)

### ■仕様／ハンドドラムリフト ※単位：特記なき場合 (mm)

前輪、後輪ウレタンゴム／後輪ブレーキ付

型式	適応ドラム	荷重	揚程 (A)	全長 (B)	全高 (C)	全幅 (D)	前脚			前輪 (Y)	後輪 (Z)	自重	油圧ユニット	バッテリー	荷重計
							外幅	内幅	長さ						
LMDD350	200ℓJISドラム	350kg	1400	1350	2000	1150	880	680	920	φ200	φ150	約162kg	1kw	100AH	デジタル
LMDD500		500kg	1400	1460	2080	1150	890	700		φ200	φ200	約185kg	1kw	100AH	デジタル

# ハンドドラムリフト 手動式・足踏み油圧式

## HDD250/400/FDD300 (デジタル荷重計付 / バネはかり付)



デジタル荷重計 100g単位



オプション



デジタル荷重計プリンター付



バネはかり



<https://kyomachi.net/>

### 仕様 / ハンドドラムリフト

※単位：特記なき場合 (mm)

前輪、後輪ウレタンゴム / 後輪ブレーキ付

型式	適応ドラム	荷重	最高高さ・ドラム底面(A)	全長(B)	全高(C)	全幅(D)	前脚			前輪(Y)	後輪(Z)	自重	昇降	荷重計
							外幅	内幅	長さ					
HDD250	200ℓ JISドラム	250kg	1300	1370	1950	1180	880	680	870	φ 200	φ 150	約 190kg	手巻き	デジタル バネはかり
HDD400		400kg	1300	1470	2030	1180	880	680	850	φ 200	φ 200	約 200kg	手巻き	デジタル バネはかり
FDD300		300kg	1300	1420	1920	1180	880	680	870	φ 200	φ 200	約 210kg	足踏み油圧	デジタル バネはかり

# ハンドドラムリフト 電動油圧式

**LMDD350/350-24/350-26**  
**LMDD350ER/350ER-24/350ER-26**  
**LMDD500/500-24/500-26**  
**LMDD500ER/500ER-24/500ER-26**



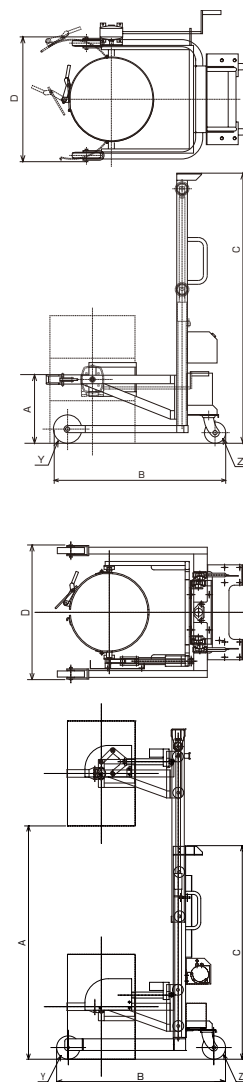
LMDD350



LMDD350-24  
前ハンドル式 (オプション)



充電器別置 (付属品)



## ■仕様／ハンドドラムリフト ※単位：特記なき場合 (mm)

前輪、後輪ウレタンゴム／後輪ブレーキ付

型式	適応ドラム	荷重	揚程 (A)	全長 (B)	全高 (C)	全幅 (D)	前脚			前輪 (Y)	後輪 (Z)	自重	油圧ユニット	バッテリー
							外幅	内幅	長さ					
LMDD350	200ℓJISドラム	350kg	1400	1300	1905	960	880	680	895	φ200	φ150	約162kg	1kw	100AH
LMDD350-24		350kg	2400	1310	1930	1050	1000	800	950	φ200	φ150	約220kg	1kw	100AH
LMDD350-26		350kg	2600	1310	2100	1050	1000	800	950	φ200	φ150	約230kg	1kw	100AH
LMDD350ER		350kg	1400	1300	1910	880	880	680	870	φ200	φ150	約162kg	1kw	100AH
LMDD350ER-24		350kg	2400	1400	1930	1000	1000	800	1000	φ200	φ150	約220kg	1kw	100AH
LMDD350ER-26		350kg	2600	1400	2100	1000	1000	800	1000	φ200	φ150	約230kg	1kw	100AH
LMDD500		500kg	1380	1410	1980	950	890	700	870	φ200	φ200	約185kg	1kw	100AH
LMDD500-24		500kg	2400	1410	1980	1050	1000	800	950	φ200	φ200	約240kg	1kw	100AH
LMDD500-26		500kg	2600	1400	2100	1180	1000	800	1000	φ200	φ200	約250kg	1kw	100AH
LMDD500ER		500kg	1400	1480	2100	890	890	700	850	φ200	φ200	約185kg	1kw	100AH
LMDD500ER-24		500kg	2400	1480	1980	1000	1000	800	1020	φ200	φ200	約240kg	1kw	100AH
LMDD500ER-26		500kg	2600	1480	2100	1000	1000	800	1020	φ200	φ200	約250kg	1kw	100AH

# フットドラムリフト 足踏み油圧式

**FDD300-12/300-14**

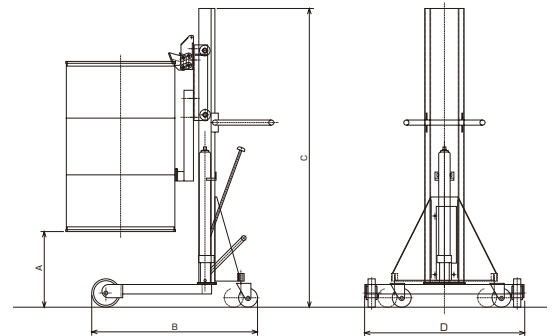
**FD300-10/300-12/500-5/500-10**



FDD300-10



FD500-10



**■仕様／フットドラムリフト (反転付き)** ※単位：特記なき場合 (mm)

前輪、後輪ウレタンゴム／後輪ブレーキ付

型式	適応ドラム	荷重	揚程 (A)	全長 (B)	全高 (C)	全幅 (D)	前脚			前輪 (Y)	後輪 (Z)	昇降	自重
							外幅	内幅	長さ				
FDD300-12	200ℓJISドラム	300kg	0~1200	1350	1730	950	880	680	870	φ200	φ150	足踏み油圧	約150kg
FDD300-14			0~1400		1930								約160kg

**■仕様／フットドラムリフト** ※単位：特記なき場合 (mm)

前輪、後輪ウレタンゴム／後輪ブレーキ付

型式	適応ドラム	荷重	揚程 (A)	全長 (B)	全高 (C)	全幅 (D)	前脚			前輪	後輪	昇降	自重
							外幅	内幅	長さ				
FD300-10	200ℓJISドラム	300kg	0~1000	1010	1600	880	880	680	610	φ200	φ150	足踏み油圧	約75kg
FD300-12		300kg	0~1200	1010	1800	880	880	680	610	φ200	φ150	足踏み油圧	約80kg
FD500-5		500kg	0~500	1010	1200	880	880	680	610	φ200	φ150	足踏み油圧	約90kg
FD500-10		500kg	0~1000	1010	1700	880	880	680	610	φ200	φ150	足踏み油圧	約100kg

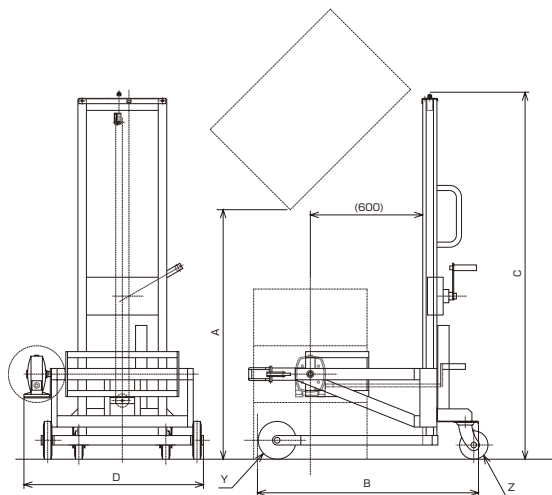
# ハンドドラムリフト 手動式

## HDD250/400

## HDS200



HDD250



HDS200

### ■仕様／ハンドドラムリフト ※単位：特記なき場合 (mm)

前輪、後輪ウレタンゴム／後輪ブレーキ付

型式	適応ドラム	荷重	最高高さ・ドラム底面 (A)	全長 (B)	全高 (C)	全幅 (D)	前脚			前輪 (Y)	後輪 (Z)	自重	昇降
							外幅	内幅	長さ				
HDD250	200ℓ JISドラム	250kg	1300	1300	1950	960	880	680	870	φ 200	φ 150	約 140kg	手巻き
HDD400		400kg	1300	1400	2010	960	880	680	890	φ 200	φ 200	約 150kg	手巻き
HDS200		200kg	1100	1400	1950	880	880	680	1000	φ 200	φ 150	約 150kg	手巻き

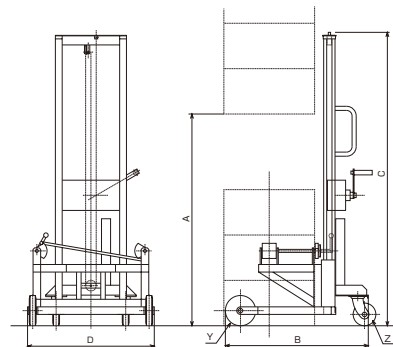
# ハンドドラムリフト 手動式・電動油圧式

## HDL350/HED350/HES220/HEP200

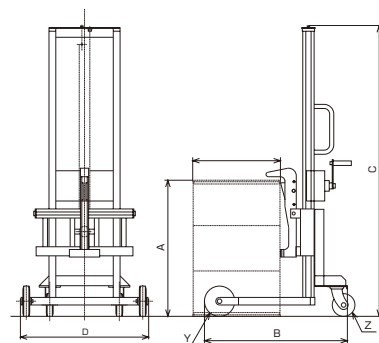
## LMDL350/LMED350/LMES220/LMEP200



HDL350



HDL350



イーグルタイプ



HED350 (イーグルタイプ)



HEP200 (イーグルタイプ)



LMED350 (イーグルタイプ)

### 仕様／ハンドドラムリフト

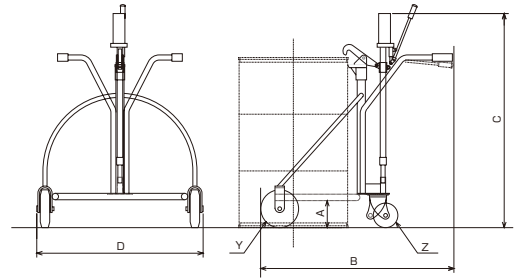
※単位：特記なき場合 (mm)

前輪、後輪ウレタンゴム／後輪ブレーキ付

型式	適応ドラム	荷重	最高高さ・ドラム底面(A)	全高(C)	全幅(D)	全長(B)	前脚			前輪(Y)	後輪(Z)	自重	昇降
							外幅	内幅	長さ				
LMDL350	200ℓJISドラム	350kg	1400	1950	880	1000	880	680	650	φ200	φ150	約151kg	電動油圧
HDL350				1910								約92kg	手巻き
LMED350	100ℓ・200ℓ	350kg	950	1950	880	1000	880	680	650	φ200	φ150	約149kg	電動油圧
HED350	JISドラム			1910								約90kg	手巻き
LMES220	POM220	220kg	900	1910	880	1000	880	680	650	φ200	φ150	約90kg	電動油圧
HES220													手巻き
LMEP200	PL100-AW	200kg	950	1910	880	1000	880	680	650	φ200	φ150	約90kg	電動油圧
HEP200	PL200-AW												手巻き

# ドラムカー 手動油圧式

**CD100/300/300B/500**  
**CDS120/220**  
**CDP100/200**  
**CDX300/500**



CD100



CD300



CDX300



CD300B  
ハンドルブレーキ付



CDS220



CDP100

■仕様／ドラムカー ※単位：特記なき場合 (mm)

前輪、後輪ウレタンゴム／後輪ブレーキ付

型式	適応ドラム	荷重	全高 (C)	全幅 (D)	全長 (B)	最高高さ・リフト量 (A)	前輪 (Y)	後輪 (Z)	自重	昇降
CD100	100ℓJISドラム	100kg	960	760	960	100	φ150	φ100	約20kg	手動油圧
CD300	200ℓJISドラム	300kg	1060	880	1030	180	φ200	φ130	約29kg	手動油圧
CD300B		300kg	1060	880	1030	180	φ200	φ130	約29kg	手動油圧
CD500		500kg	1100	900	1100	180	φ200 イモゾエーンゴム	φ150 イモゾエーンゴム ブレーキ無し	約40kg	手動油圧
CDS120	POM120	120kg	940	760	960	100	φ150	φ100	約20kg	手動油圧
CDS220	POM220	220kg	1100	880	1030	100	φ200	φ130	約29kg	手動油圧
CDP100	PL100-AW	100kg	880	760	960	100	φ150	φ100	約20kg	手動油圧
CDP200	PL200-AW	200kg	1060	880	1030	100	φ200	φ130	約28kg	手動油圧
CDX300	200ℓJISドラム	300kg	1100	860	1100	300	φ200	φ130	約40kg	手動油圧
CDX500		500kg	1100	860	1100	300	φ200	φ130	約65kg	手動油圧

https://kyomachi.net/



# ドラムカー 手動油圧式

**CD300-3-A/-4-A**  
**CD300-4/-4W**  
**CD300AS500付**  
**CD500AS500付**



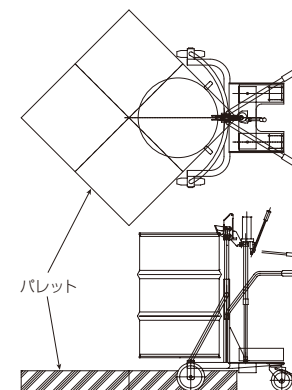
CD300-3-A  
3輪タイプ

空気入タイヤ  
3.50-5



CD300-4-A  
4輪タイプ

空気入タイヤ  
3.50-5



CD300-4W パレット角取り仕様ウエイト式  
4輪タイプ

ウエイト



CD300  
AS500付

スーパーアシスト  
AS-500



CD300-4  
4輪タイプ

## 仕様 / ドラムカー ※単位：特記なき場合 (mm)

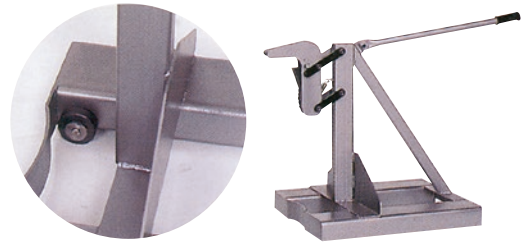
前輪、後輪ウレタンゴム / 後輪ブレーキ付

型式	適応ドラム	荷重	全高	全幅	全長	リフト量	前輪	後輪	自重	昇降
CD300-3-A	200ℓJISドラム	300kg	1060	980	1060	180	φ291 (空気入タイヤ)	φ150	約33kg	手動油圧
CD300-4-A		300kg	1060	980	1060	180	φ291 (空気入タイヤ)	φ150	約35kg	手動油圧
CD300-4		300kg	1060	880	1030	180	φ200	φ130	約31kg	手動油圧
CD300-4W		300kg	1010	1030	860	180	φ200	φ150	約98kg	手動油圧
CD300 AS500付		300kg	1060	880	1300	180	φ200	—	約90kg	手動油圧
CD500 AS500付		500kg	1100	900	1350	180	φ200 イモ/ジェーンゴム ブレーキ無し	—	約100kg	手動油圧

# ドラムイーグル

DE1/2・DES220-1  
DEP1

車輪付きなので  
らくらく移動できます。



DE2



DES220-1



DEP1

■仕様／ドラムイーグル ※単位：特記なき場合 (mm)

型式	適応容器	荷重	フォーク差込寸法	全長	全高	全幅	自重	フォーク差し込み面
DE1	200ℓJISドラム	400	140×55	600	650	590	約35kg	
DE2		400×2	140×55	620	650	800	約50kg	
DES220-1	POM220	220	140×55	600	650	590	約35kg	
DEP1	PL200-AW	200	140×55	600	650	590	約35kg	

# ドラムイーグル

## DEH1/DET1/DED1



DED1



DEH1



DET1

### ■仕様／ドラムイーグル ※単位：特記なき場合 (mm)

型式	適応容器	荷重	フォーク差込寸法	全長	全高	全幅	自重	フォーク差し込み面
DEH1	200ℓJISドラム	300	140×55	600	—	590	約43kg	
DET1		300	140×55	800	—	950	約57kg	
DED1		300	140×55	800	—	950	約100kg	

# ドラムハンガー

DH-1/-2/-1000

DHP-1/DHJ-1



DH-2



DHP-1



DH-1



DHJ-1



特殊樹脂ドラム用

■仕様／ドラムハンガー ※単位：特記なき場合 (mm)

型式	適応容器	荷重	フック寸法	全長	全幅	全高	自重
DH-1	200ℓJISドラム	500kg	60×80	420	190	625	約9kg
DH-1000		1000kg	80×105	420	210	670	約14kg
DH-2		600kg	60×80	420	770	750	約25kg
DHP-1	PL200-AW	300kg	60×80	420	190	625	約9kg
DHJ-1	容器お送り下さい	150kg	60×80	—	140	—	—

# ドラムハンガー

**DHD300/500/800**  
**DHDE300/600**



DHD300



DHDE600

■仕様／ドラムハンガー ※単位：特記なき場合 (mm)

型式	適応容器	荷重	フック寸法	反転方式	全長	全幅	全高	自重
DHD300	200ℓJISドラム	300kg	100×120	手動式	300	1000	1100	約57kg
DHD500		500kg	100×120	手動式	300	1000	1100	約60kg
DHD800		800kg	100×120	手動式	300	1000	1100	約65kg
DHDE300		300kg	100×120	自動式	500	1030	1100	約90kg
DHDE600		600kg	100×120	自動式	500	1030	1100	約95kg

# 反転リフター (一斗缶・ペール缶兼用) 手動式

**RL50-CPA/50-CPB**

上げてまわせる一機能集中型。

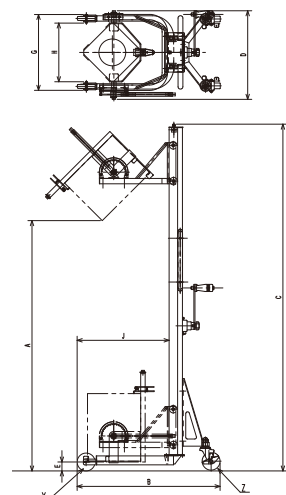
- 軽量・小回り、コストパフォーマンス抜群。
- ロック解除ボタンを押して、ハンドルを回すだけで投入作業ができます。ボタンを離せばその場で止まる安全設計。



RL50-CPA  
RL50-CPB



RL50-CPA  
RL50-CPB



■仕様／反転リフター ※単位：特記なき場合 (mm)

後輪ブレーキ付

型式	容器	荷重	投入高さ (A)	反転角度	全長 (B)	全高 (C)	全幅 (D)	最低位 (K)	前脚			前輪 (Y)	後輪 (Z)	1回転の揚程	自重
									外幅 (G)	内幅 (H)	長さ (J)				
RL50-CPA	1斗缶・ペール缶兼用 (φ280×360H)	50kg	1400	180°	800	1950	500	50	430	320	515	φ100	φ100	約90	約40kg
RL50-CPB		50kg	1100	180°	800	1650	500	50	430	320	515	φ100	φ100	約90	約35kg

# 特別仕様の一例 (ドラムリフト)

①昇降方式 ②反転方式 ③荷重 ④特殊事項

## 1 ステンレス仕様

- ①手動式
- ②手動式
- ③250kg
- ④ロート付ステンレス容器



## 2 ステンレス仕様

- ①手動式
- ②手動横反転式
- ③200kg



## 3 ステンレス仕様

- ①電動式
- ②電動式
- ③250kg



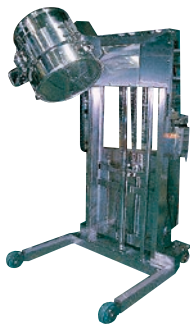
## 4 ステンレス仕様

- ①手動式
- ③200kg



## 5 ステンレス仕様

- ①電動式
- ②電動横反転式
- ③150kg
- ④薬品用容器



## 6 ステンレス仕様

- ①手動式
- ②手動式
- ③250kg
- ④食品用容器



## 7

- ①足踏み式
- ②手動式
- ③150kg
- ④ハカリ付 マスト部ステンレス仕様



## 8

- ①電動式
- ②手動式
- ③150kg
- ④医療材料専用容器



## 9 ステンレス仕様

- ①手動式
- ②手動式
- ③100kg
- ④ロート付ステンレス容器



## 10

- ①電動式
- ②電動横反転式
- ③500kg
- ④ロート付容器据付け式



## 11 ステンレス仕様

- ①電動式
- ②電動横反転式
- ③300kg
- ④2段マスト式



## 12

- ①手動式
- ②手動式
- ③200kg
- ④特殊容器



## 13

- ①電動式
- ③200kg
- ④特殊ポンベ



## 14

- ①電動式
- ②電動式
- ③400kg
- ④200V3相仕様



## 15

- ①足踏み式
- ③300kg
- ④200ℓJISドラム



## 16

- ①手動式
- ③100kg
- ④薬品用容器



# 特別仕様の一例(ドラムリフト)

①昇降方式 ②反転方式 ③荷重 ④特殊事項

17

- ①電動式
- ②手動式
- ③200kg
- ④揚程2500



18

- ①電動式
- ②手動式
- ③500kg
- ④角容器用



19

- ①電動式
- ②手動式
- ③200kg
- ④樹脂ドラム用



20

- ①手動式
- ②手動式
- ③250kg
- ④横置きドラム用



21

- ①手動式
- ②手動式
- ③300kg
- ④カウンターウエイト付



22

- ①電動式
- ②手動式
- ③250kg
- ④プラスト仕様



23

- ①手動式
- ②横反転手動式
- ③30kg
- ④樹脂容器用



24

- ①電動式
- ②電動式
- ③50kg



25

- ①手動式
- ②なし
- ③150kg
- ④チャッキング手動式



26

- ①電動式
- ②電動式
- ③250kg
- ④ステン角容器用



27

- ①電動式
- ②電動式
- ③800kg
- ④ケンイン棒付



28

- ①足踏み式
- ②電動式
- ③200kg
- ④混合機仕様



29

- ①足踏み式
- ②手動式
- ③400kg
- ④デジタル荷重計付



30

- ①電動横反転式
- ③150kg
- ④リサイクルカート用



31

- ①電動式
- ②手動式
- ③200kg
- ④アタッチメント交換式



32

- ①足踏み式
- ②手動式
- ③150kg
- ④食品用容器



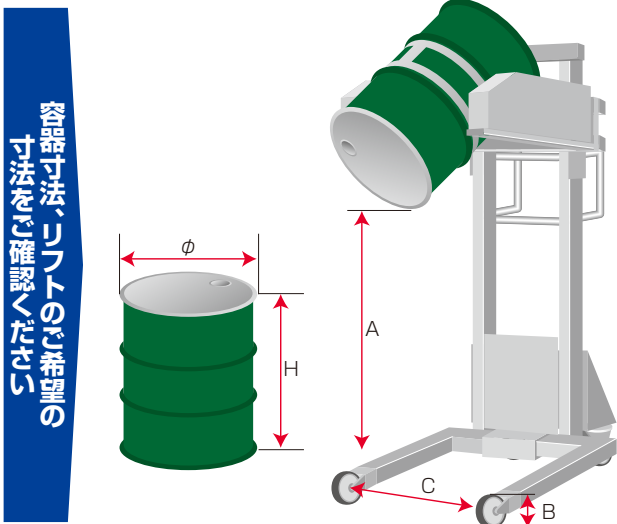
# ドラムリフト 見積り用ご照会仕様表

① 投入高さ ( )mm	最大荷重 ( )kg
容器寸法 (W・φ ×D ×H )mm	内容物 液体( ) 粉体( ) 固体( )
容器内容物割合 満タン 8割 5割 その他	材質 鉄 SUS304酸洗い仕上げ
② 前脚高さ ( )mm	表面仕上 SUS304(#320研磨 ヘアライン)
③ 前脚内寸 ( )mm	昇降方式 手動 足踏み 電動 エアー
使用場所 屋内 屋外 クリーンルーム 防爆エリア	反転方式 手動 電動 エアー
使用頻度 ( )回/日	走行方法 手動 電動
塗装色 標準色 指定色(マンセル )	
塗装方法 吹付 焼付	

## ●作業の流れ

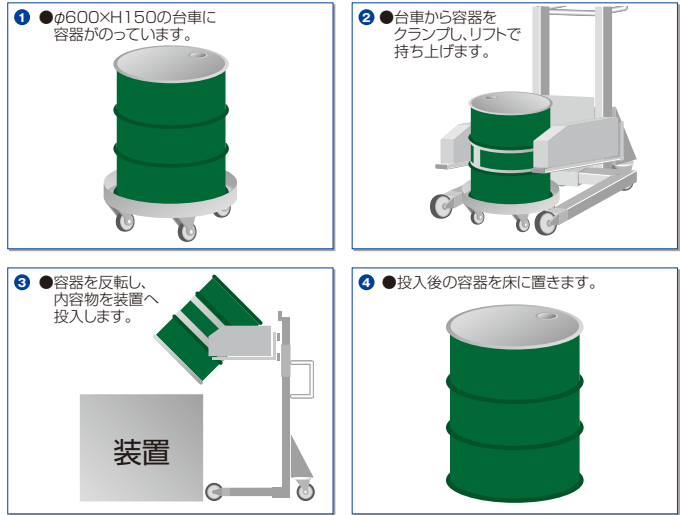
## ●その他要望

例1) 特殊容器に対応できますか? 例2) 荷量計付にできますか?



容器寸法、リフトのご希望の寸法をご確認ください

作業流れ(例えば)



●このカタログの製品のお問い合わせは、

●リフトの改造、仕様確認に関しては、

京町     
 クリック!

※仕様その他は、改良のため予告なく変更する場合がありますので、予めご了承ください。  
 ※色等は、印刷のため実際のものとは異なる場合がありますので、予めご了承ください。

**KYOMACHI**

**京町産業車輛株式会社**

本社 / 本社展示場 / 本社工場 / 本社第2工場  
 〒920-0848 石川県金沢市京町10-30 TEL(076)251-0111 FAX(076)251-0012  
 東京営業所  
 〒135-0052 東京都江東区潮見2-1-3-407 TEL(03)5677-1055 FAX(03)5677-1066  
 大阪営業所  
 〒569-0065 大阪府高槻市城西町2-12-302 TEL(072)661-8062 FAX(072)661-8063  
 タイ現地法人 / KYOMACHI (THAILAND) CO.,LTD.  
 OFFICE: 9 Mabkrood Road Tambol Banbung Amphur  
 Banbung Chonburi 20170 Thailand  
 E-mail:m.o@kyomachi.net



https://kyomachi.net/  
 2025年2月