



Fittings

vol. 22



ホースニップル
エースニップル
パイプフィッティング
ネジフィッティング



本社 〒544-0004 大阪市生野区巽北4丁目14番21号
TEL.(06) 6755-3301 (代) FAX.(06) 6755-3808
トーキョーオフィス 〒104-0061 東京都中央区銀座8丁目15番10号
TEL.(03) 3545-1311 FAX.(03) 3545-1312
イタチポリセンター 〒550-0013 大阪市西区新町3丁目9番1号
TEL.(06) 6538-3101 (代) FAX.(06) 6538-3103
URL <http://www.asoh.co.jp>
E-mail info@asoh.co.jp



ASOH

Ace Fittings vol. 22

使用材料

- エースニップル(ステンレスホースニップル)は JIS G4318-98の SUS304SPB 材を使用。
- 黄銅棒は JIS H3250 の C3604BD 材を使用。
- 鍛造材は JIS H3250 の C3771BD 材を使用。
- 黄銅製品による“R”マーク品は Cd>75ppm 以下材を使用。

ネジ規格

- 管用平行ネジは JIS B0202 規格。
- 管用テーパネジは JIS B0203 規格。(但し、有効ネジ長さは、アソー規格による)
- ユニファイ細目ネジは JIS B0208 規格。
各々準拠し寸法許容差は中級及び2級以上です。

銅管継手

- 接続管は銅管(質別は O、OL、1/2H)を使用してください。
- 管は真円に近い物で外表面は滑らかであり、切断はパイプカッターを使用し内、外面のバリ、カエリは取り除いてください。
- 組付作業要領
リング型ジョイント……管をリングナットの穴へ止まる位置まで差し込み、ナットを手で締め付けた後スパナで1/2~1回転するまで徐々に締め付けてください。
フレアー型ジョイント……ナットを管に差し込み、管端を45°用フレアーツールにて拡管し、本体側へ手で締め付けた後、スパナで1/2~1回転するまで徐々に締め付けてください。

※注意事項

各々のジョイントは金属面同士の接触で適正な面圧にて洩れを止める構造の商品なので接触面の傷、打痕、腐食跡には注意してください。また、過度の締め付けは変形による洩れの発生や残留応力による事後の「応力腐食割れ」を生じる原因になります。

使用条件

- 使用圧力 ホース継手類 3.45MPa以下 (35kgf/cm²以下)
 銅管継手類 3.45MPa以下 (35kgf/cm²以下)
 ネジ継手類 6.90MPa以下 (70kgf/cm²以下)
- 使用温度 -50℃~+150℃
- 流 体 水、空気、油、他材質に悪影響のない物。
- 燃焼ガス類、船用にも使用可能ですが、公的機関の制約のある箇所には使用しないでください。

注意

継手の不適切な選択又は取り扱い、人体やシステムに故障・損傷を与える恐れがあります。システム設計者及びユーザーの責任と権限による判断のもとに、使用されるシステムとの適合性や使用条件を考慮の上、継手を選定し、適切な取り付け、操作及びメンテナンスを行って下さい。



- アソー株式会社は ISO9001、ISO14001 の認証を取得し、信頼出来る製品造りと環境に配慮した事業活動を推進しています。

目次

ホース継手

エースニップル (SUS)	1
ホースニップル	3
ホースジョイント	5
接手	7
水口	7
部品	8

リング式継手

リングジョイント	9
リングエルボ	12
リングチーズ	13
部品	15

フレアー式継手

フレアージョイント	16
フレアーエルボ	18
フレアーチーズ	19
フレアーナット	20

ネジ継手

ニップル	21
プッシング	22
ソケット	22
プラグ・キャップ	24
エルボ	25
チーズ	26
クロス	27

NEW

変換内外ソケット (BsBm)	23
-----------------------	----

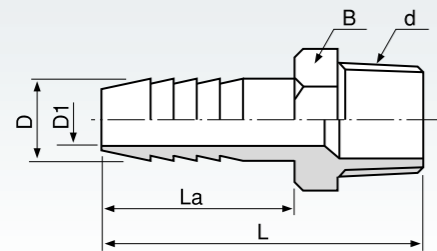
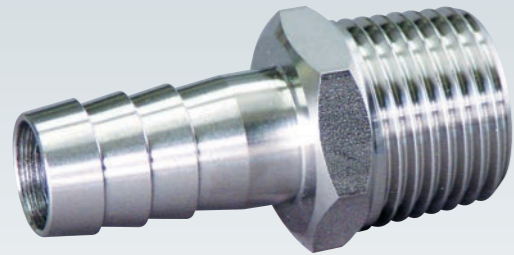
NEW

変換内外ソケット (SUS304)	28
-------------------------	----

エースニップル

SUS304

一部SCS13もあります。



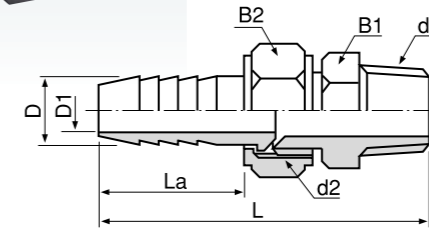
品番	寸法 (mm)					
	d	φD	φD1	B	La	L
HN-7105	PT1/8	5	3	12	20	36
HN-7106	PT1/8	6	3	12	20	36
HN-7165	PT1/8	6.5	3	12	20	36
HN-7107	PT1/8	7	4	12	20	36
HN-7108	PT1/8	8	5	12	20	36
HN-7109	PT1/8	9	5.5	12	20	36
HN-7110	PT1/8	10.5	6	12	20	36
HN-7206	PT1/4	6	3	14	24	42
HN-7265	PT1/4	6.5	3	14	24	42
HN-7207	PT1/4	7	4	14	24	42
HN-7208	PT1/4	8	5	14	24	42
HN-7209	PT1/4	9	5	14	24	42
HN-7210	PT1/4	10.5	6	14	24	42
HN-7212	PT1/4	12	8	14	24	42
HN-7213	PT1/4	13	8	14	24	42
HN-7214	PT1/4	14	8	17	24	42
HN-7306	PT3/8	6	3	17	25	44
HN-7365	PT3/8	6.5	3	17	25	44
HN-7307	PT3/8	7	4	17	25	44
HN-7308	PT3/8	8	5	17	25	44
HN-7309	PT3/8	9	6	17	25	44
HN-7310	PT3/8	10.5	6	17	25	44
HN-7312	PT3/8	12	8	17	25	44
HN-7313	PT3/8	13.5	8	17	25	44
HN-7314	PT3/8	14	9	17	25	44
HN-7316	PT3/8	16	11	17	25	44
HN-7406	PT1/2	6	3	22	27	49
HN-7407	PT1/2	7	4	22	27	49
HN-7408	PT1/2	8	5	22	27	49
HN-7409	PT1/2	9	6	22	27	49
HN-7410	PT1/2	10.5	7	22	27	49
HN-7412	PT1/2	12	8	22	27	49
HN-7440	PT1/2	12.7	8	22	27	49
HN-7413	PT1/2	13.5	10	22	27	49
HN-7414	PT1/2	14	11	22	27	49
HN-7416	PT1/2	16	12	22	27	49
HN-7419	PT1/2	19	14	22	27	49
HN-7420	PT1/2	20.5	15	22	27	49
HN-7421	PT1/2	21	15	22	27	49
HN-7616	PT3/4	16	11	27	33	59
HN-7619	PT3/4	19	14	27	33	59
HN-7620	PT3/4	20.5	15	27	33	59
HN-7621	PT3/4	21	16	27	33	59
HN-7626	PT3/4	26	20	27	33	59
HN-7627	PT3/4	27	20	29	33	59
HN-7820	PT 1	20.5	15	35	40	70
HN-7827	PT 1	27	22	35	40	70
HN-7834	PT 1	34	25	35	40	70
※HN-7034	PT1 1/4	34	25	44	45	80
※HN-7040	PT1 1/2	40	31	52	53	90
※HN-7052	PT 2	52	43	63	60	100
※HN-7066	PT2 1/2	66	53	80	71	120
※HN-7078	PT 3	78	65	93	78	130
※HN-7100	PT 4	100	88	120	92	150

品番の前の※印はSCS13

1

エースジョイント

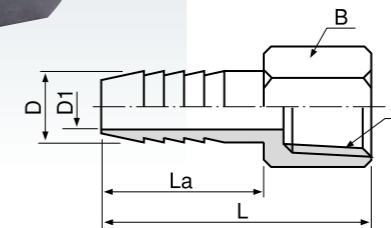
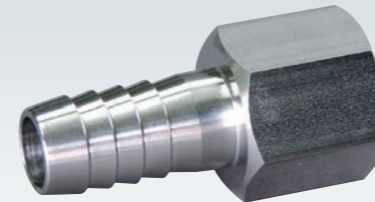
SUS304



品番	寸法 (mm)							
	d1	φD	φD1	B1	B2	d2	La	L(約)
HS-7107	PT1/8	7	4	12	12	PF1/8	20	44
HS-7208	PT1/4	8	5	14	16	PF1/4	24	57
HS-7209	PT1/4	9	5	14	16	PF1/4	24	57
HS-7310	PT3/8	10.5	7	17	19	PF3/8	25	60
HS-7414	PT1/2	14	10.5	22	24	PF1/2	27	69
HS-7416	PT1/2	16	11.5	22	24	PF1/2	27	69
HS-7620	PT3/4	20.5	15	29	30	PF3/4	33	80

内ネジ・エースニップル

SUS304



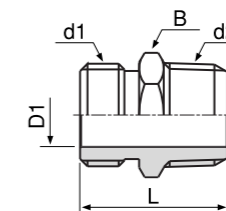
品番	寸法 (mm)					
	d	φD	φD1	B	La	L(約)
HF-7207	PT1/4	7	4	17	26	45
HF-7209	PT1/4	9	5	17	26	45
HF-7210	PT1/4	10.5	7	17	26	45
HF-7310	PT3/8	10.5	7	22	28	49
HF-7314	PT3/8	14	10	22	28	49
HF-7410	PT1/2	10.5	7	24	29	54
HF-7414	PT1/2	14	10	24	29	54

フレキ用ニップル

SUS304

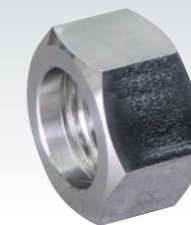


品番	寸法 (mm)				
	d1	d2	φD1	B	L
PN-7044	PF1/2	PT1/2	13	22	30
PN-7066	PF3/4	PT3/4	18	27	34

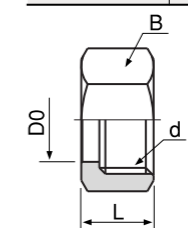


フレキチューブ用袋ナット

SUS304



品番	寸法 (mm)			
	d	φD0	B	L
PH-7N04	PF1/2	16.3	24	14
PH-7N06	PF3/4	20.4	30	15

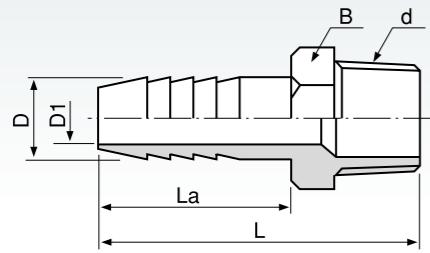


2

ホースニップル

C3604BD

一部C3771BDもあります。

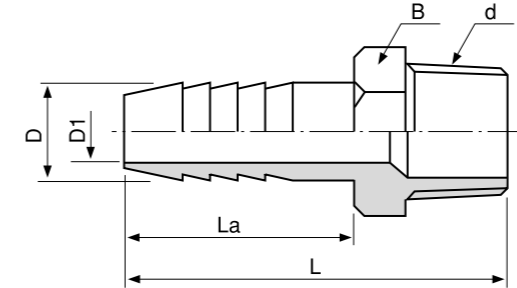
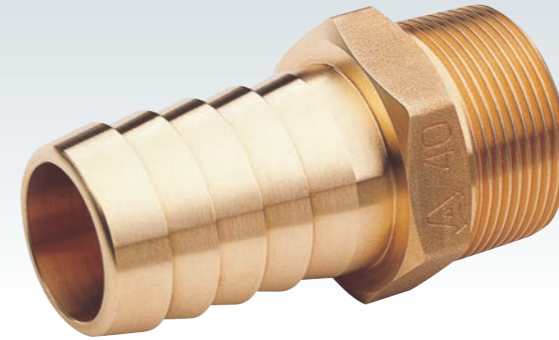


品番	取付ネジ	寸法 (mm)				
		d	φD	φD1	B	La
HN-1105	PT1/8	5	2.5	12	20	34
HN-1106	PT1/8	6	3	12	20	34
HN-1165	PT1/8	6.5	3.5	12	20	34
HN-1107	PT1/8	7	4	12	20	34
HN-1108	PT1/8	8	5	12	20	34
HN-1109	PT1/8	9	5.5	12	20	34
HN-1110	PT1/8	10.5	6	12	20	34
HN-1112	PT1/8	12	6	12	20	34
HN-1206	PT1/4	6	3	14	26	41
HN-1265	PT1/4	6.5	3.5	14	26	41
HN-1207	PT1/4	7	4	14	26	41
HN-1208	PT1/4	8	4.5	14	26	41
HN-1209	PT1/4	9	5	14	26	41
HN-1295	PT1/4	9.5	5.5	14	26	41
HN-1210	PT1/4	10.5	7	14	26	41
HN-1212	PT1/4	12	8.5	14	26	41
HN-1240	PT1/4	12.7	9	14	26	41
HN-1213	PT1/4	13	9	14	26	41
HN-1214	PT1/4	14	9	14	26	41
HN-1216	PT1/4	16	9	17	29	46
HN-1306	PT3/8	6	3	17	29	46
HN-1307	PT3/8	7	4	17	29	46
HN-1308	PT3/8	8	4.5	17	29	46
HN-1309	PT3/8	9	5.5	17	29	46
HN-1395	PT3/8	9.5	5.5	17	29	46
HN-1310	PT3/8	10.5	7	17	29	46
HN-1312	PT3/8	12	8	17	29	46
HN-1340	PT3/8	12.7	8.5	17	29	46
HN-1313	PT3/8	13.5	9.5	17	29	46
HN-1314	PT3/8	14	10	17	29	46
HN-1316	PT3/8	16	11.5	17	29	46
HN-1406	PT1/2	6	3	22	29	50
HN-1407	PT1/2	7	3.5	22	29	50
HN-1408	PT1/2	8	4	22	29	50
HN-1409	PT1/2	9	5	22	29	50
HN-1410	PT1/2	10.5	6	22	29	50
HN-1412	PT1/2	12	7.5	22	29	50
HN-1440	PT1/2	12.7	8	22	29	50
HN-1413	PT1/2	13.5	9.5	22	29	50
HN-1414	PT1/2	14	10	22	29	50
HN-1416	PT1/2	16	11	22	29	50
HN-1419	PT1/2	19	14	22	29	50
HN-1420	PT1/2	20.5	14	22	29	50
HN-1421	PT1/2	21	14	22	29	50
HN-1614	PT3/4	14	9.5	27	36	60
HN-1616	PT3/4	16	10	27	36	60
HN-1619	PT3/4	19	13	27	36	60
HN-1620	PT3/4	20.5	15	27	36	60
HN-1621	PT3/4	21	15	27	36	60
HN-1626	PT3/4	26	19.5	27	36	60
HN-1627	PT3/4	27	20	27	36	60
HN-1814	PT 1	14	9.5	35	36	68
※HN-1820	PT 1	20.5	14	35	42	74
※HN-1827	PT 1	27	20.5	35	41.5	73.5
HN-1834	PT 1	34	25.5	35	41.5	73.5

品番の前の※印はC3771BD

デカニップル 鍛造製

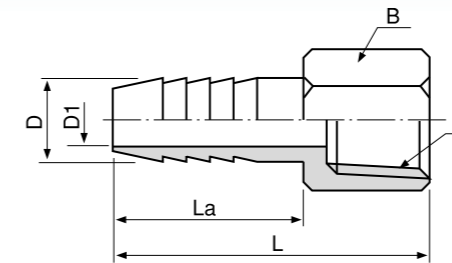
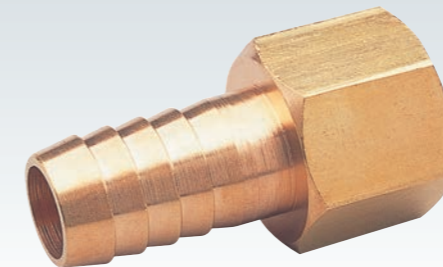
C3771BD



品番	取付ネジ	寸法 (mm)				
		d	φD	φD1	B	La
HN-1827	PT1	27	20.5	35	41.5	73.5
HN-1034	PT1-1/4	34	24	45	58	96
HN-1040	PT1-1/2	40	30	51	61	100
HN-1052	PT2	52	40	63	86	132

内ネジホースニップル

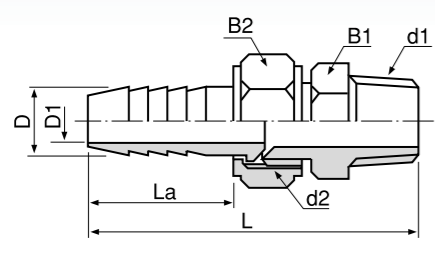
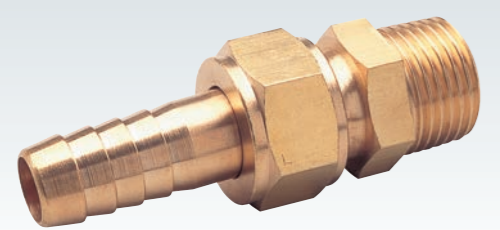
C3604BD



品番	取付ネジ	寸法 (mm)				
		d	φD	φD1	B	La
HF-1207	PT1/4	7	4	17	26	41
HF-1208	PT1/4	8	4.5	17	26	41
HF-1209	PT1/4	9	5.5	17	26	41
HF-1295	PT1/4	9.5	5.5	17	26	41
HF-1210	PT1/4	10.5	7	17	26	41
HF-1308	PT3/8	8	4.5	21	28	45
HF-1309	PT3/8	9	5.5	21	28	45
HF-1395	PT3/8	9.5	6	21	28	45
HF-1310	PT3/8	10.5	7	21	28	45
HF-1312	PT3/8	12	8	21	28	45
HF-1340	PT3/8	12.7	9.5	21	28	45
HF-1314	PT3/8	14	10	21	28	45
HF-1316	PT3/8	16	11.5	21	28	45
HF-1408	PT1/2	8	4.5	24	29	49
HF-1409	PT1/2	9	5.5	24	29	49
HF-1410	PT1/2	10.5	7	24	29	49
HF-1412	PT1/2	12	8	24	29	49
HF-1440	PT1/2	12.7	9.5	24	29	49
HF-1414	PT1/2	14	10	24	29	49
HF-1416	PT1/2	16	11.5	24	29	49

ホースジョイント

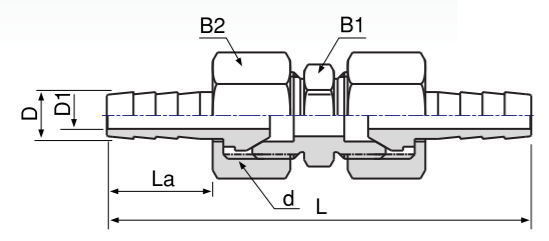
C3604BD



品番	取付ネジ	寸法 (mm)						
		d1	φD	φD1	B1	B2	d2	La
HS-1116	PT1/8	6	3	12	12	PF1/8	19	43
HS-1117	PT1/8	7	4	12	12	PF1/8	19	43
HS-1107	PT1/8	7	4	14	16	PF1/4	26	55
HS-1108	PT1/8	8	4.5	14	16	PF1/4	26	55
HS-1109	PT1/8	9	5	14	16	PF1/4	26	55
HS-1206	PT1/4	6	3	14	16	PF1/4	26	59
HS-1207	PT1/4	7	4	14	16	PF1/4	26	59
HS-1208	PT1/4	8	4.5	14	16	PF1/4	26	59
HS-1209	PT1/4	9	5	14	16	PF1/4	26	59
HS-1210	PT1/4	10.5	7	17	19	PF3/8	26.5	59
HS-1306	PT3/8	6	3	17	16	PF1/4	26	60
HS-1307	PT3/8	7	4	17	16	PF1/4	26	60
HS-1308	PT3/8	8	4.5	17	16	PF1/4	26	60
HS-1309	PT3/8	9	5	17	16	PF1/4	26	60
HS-1310	PT3/8	10.5	7	17	19	PF3/8	26.5	61
HS-1340	PT3/8	12.7	9	22	24	PF1/2	31	70
HS-1314	PT3/8	14	10	22	24	PF1/2	31	70
HS-1316	PT3/8	16	11.5	22	24	PF1/2	31	70
HS-1408	PT1/2	8	4.5	22	16	PF1/4	26	63
HS-1409	PT1/2	9	5	22	16	PF1/4	26	63
HS-1410	PT1/2	10.5	7	22	19	PF3/8	26.5	63
HS-1440	PT1/2	12.7	9	22	24	PF1/2	31	73
HS-1414	PT1/2	14	10	22	24	PF1/2	31	73
HS-1416	PT1/2	16	11.5	22	24	PF1/2	31	73
HS-1420	PT1/2	20.5	15	27	30	PF3/4	34.5	78
HS-1640	PT3/4	12.7	9	27	24	PF1/2	31	76
HS-1614	PT3/4	14	10	27	24	PF1/2	31	76
HS-1616	PT3/4	16	11.5	27	24	PF1/2	31	76
HS-1620	PT3/4	20.5	15	28	30	PF3/4	34.5	82
HS-1827	PT 1	27	20	35	38	PF 1	47	105
HS-1034	PT1 1/4	34	24	45	46	PF1 1/4	70	142
HS-1040	PT1 1/2	40	28	50	55	PF1 1/2	74	147
HS-1052	PT 2	52	40	60	65	PF 2	93	178

両口ホースジョイント

C3604BD

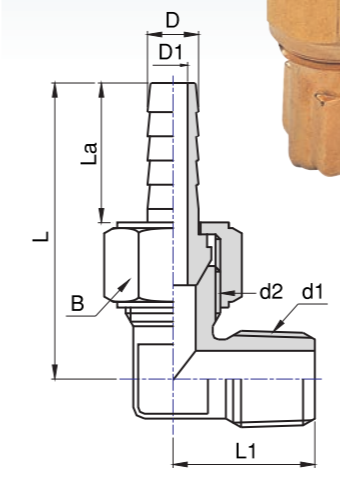


品番	寸法 (mm)						
	φD	φD1	B1	B2	d	La	L(約)
HS-2207	7	4	14	16	PF1/4	26	89
HS-2208	8	4.5	14	16	PF1/4	26	89
HS-2209	9	5	14	16	PF1/4	26	89
HS-2310	10.5	7	17	19	PF3/8	27	91
HS-2440	12.7	9	22	24	PF1/2	31	112
HS-2414	14	10	22	24	PF1/2	31	112
HS-2416	16	11.5	22	24	PF1/2	31	112
HS-2620	20.5	15	27	30	PF3/4	35	120
HS-2827	27	20	35	38	PF 1	47	158

L型ホースジョイント

C3604BD

C3771BD



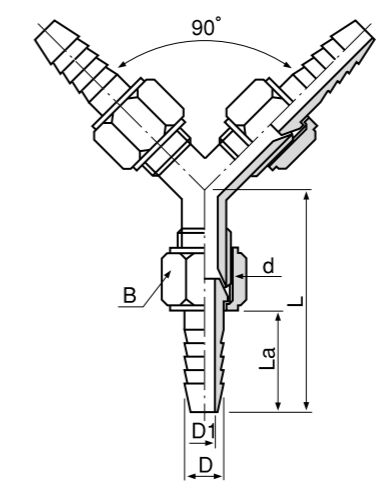
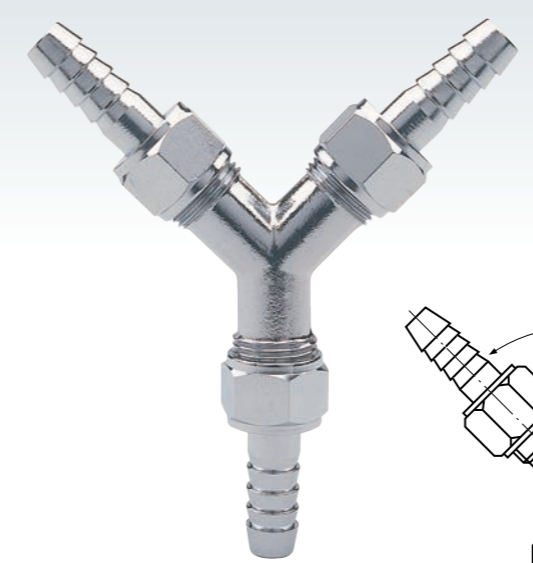
品番	取付ネジ	寸法 (mm)						
		d1	φD	φD1	B	d2	L1	La
HL-1116	PT1/8	6	3	12	PF1/8	17	19	36
HL-1117	PT1/8	7	4	12	PF1/8	17	19	36
HL-1206	PT1/4	6	3	16	PF1/4	22	26	50
HL-1207	PT1/4	7	4	16	PF1/4	22	26	50
HL-1208	PT1/4	8	4.5	16	PF1/4	22	26	50
HL-1209	PT1/4	9	5	16	PF1/4	22	26	50
HL-1210	PT1/4	10.5	7	19	PF3/8	24	26.5	52
HL-1308	PT3/8	8	4.5	16	PF1/4	25	26	52
HL-1309	PT3/8	9	5	16	PF1/4	25	26	52
HL-1310	PT3/8	10.5	7	19	PF3/8	25	26.5	52
HL-1340	PT3/8	12.7	9	24	PF1/2	28	31	64
HL-1314	PT3/8	14	10	24	PF1/2	28	31	64
HL-1316	PT3/8	16	11.5	24	PF1/2	28	31	64
HL-1408	PT1/2	8	4.5	16	PF1/4	29	26	57
HL-1409	PT1/2	9	5	16	PF1/4	29	26	57
HL-1410	PT1/2	10.5	7	19	PF3/8	29	26.5	57
HL-1440	PT1/2	12.7	9	24	PF1/2	29	31	64
HL-1414	PT1/2	14	10	24	PF1/2	29	31	64
HL-1416	PT1/2	16	11.5	24	PF1/2	29	31	64
HL-1620	PT3/4	20.5	15	30	PF3/4	34	34.5	72

Y型ホースジョイント

C3604BD

(メッキ付)

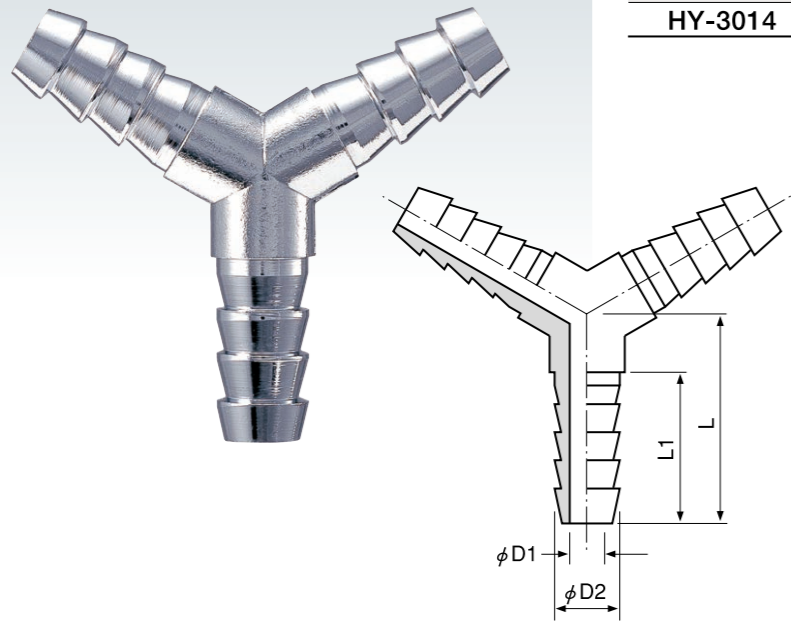
C3771BD



品番	寸法 (mm)					
	φD	φD1	B	d	La	L
HY-3208	8	4.5	16	PF1/4	26	53
HY-3209	9	5	16	PF1/4	26	53
HY-3310	10.5	7	19	PF3/8	26.5	55

三方接手 (メッキ付)

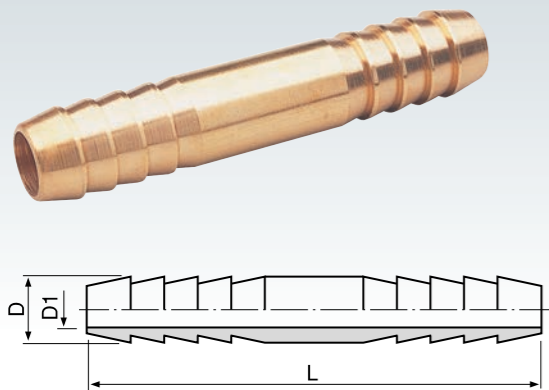
C3771BD



品番	寸法 (mm)			
	φD1	φD2	L1	L
HY-3007	4	7	18	27
HY-3008	4.5	8	18	27
HY-3009	5	9	18	27
HY-3010	7	10.5	25	35
HY-3014	9	14	25	35

ホース接手

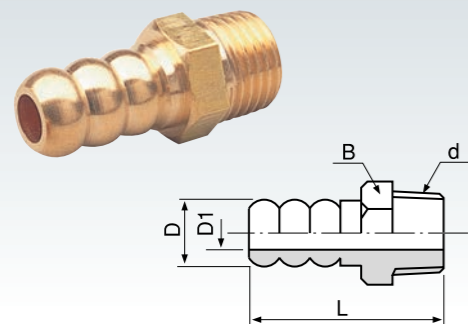
C3604BD



品番	寸法 (mm)		
	φD	φD1	L
HH-2006	6	3	55
HH-2007	7	4	55
HH-2008	8	5	65
HH-2009	9	6	65
HH-2010	10.5	8	70
HH-2012	12	8	70
HH-2040	12.7	8	70
HH-2014	14	10	75
HH-2016	16	11	80
HH-2019	19	15	90
HH-2020	20.5	16	90

水口ホースニップル (丸型)

C3604BD

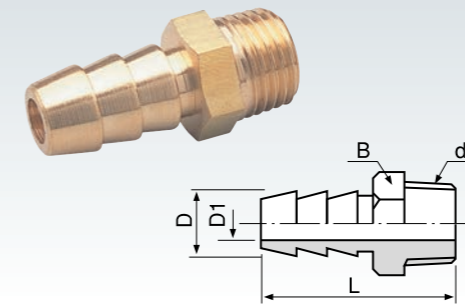


品番	取付ネジ	寸法 (mm)			
		d	φD	φD1	B
MH-1112	PT1/8	11	6	12	33
MH-1222	PT1/4	11	6	14	33

7

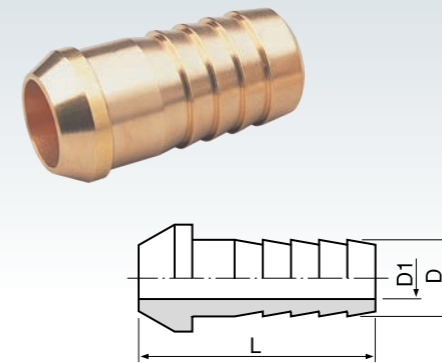
水口ホースニップル (角型)

C3604BD



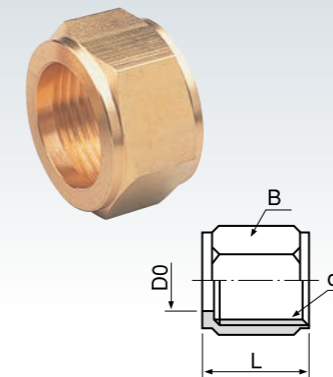
ホースジョイント用竹の子

C3604BD



ホースジョイント用袋ナット

C3604BD



品番	取付ネジ	寸法 (mm)			
		d	φD	φD1	B
MH-1111	PT1/8	11	6	12	33
MH-1221	PT1/4	11	6	14	33

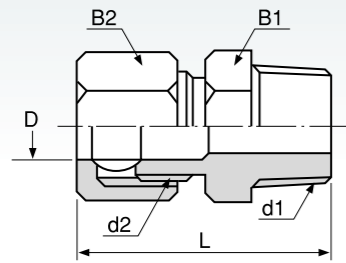
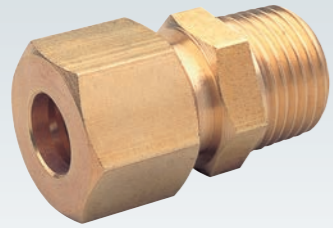
品番	寸法 (mm)		
	φD	φD1	L
HSH-1106	6	3	24
HSH-1107	7	4	24
HSH-1206	6	3	34.5
HSH-1207	7	4	34.5
HSH-1208	8	4.5	34.5
HSH-1209	9	5	34.5
HSH-1310	10.5	7	36
HSH-1440	12.7	9	42
HSH-1414	14	10	42
HSH-1416	16	11.5	42
HSH-1620	20.5	15	46
HSH-1827	27	20	60

品番	取付ネジ	寸法 (mm)		
		d	φD0	B
HSN-1106	PF1/8	7.3	12	10
HSN-1107	PF1/8	7.3	12	10
HSN-1206	PF1/4	9.5	16	13
HSN-1207	PF1/4	9.5	16	13
HSN-1208	PF1/4	9.5	16	13
HSN-1209	PF1/4	9.5	16	13
HSN-1310	PF3/8	11	19	14
HSN-1440	PF1/2	16.5	24	16
HSN-1414	PF1/2	16.5	24	16
HSN-1416	PF1/2	16.5	24	16
HSN-1620	PF3/4	21.4	30	17.5
HSN-1827	PF 1	27.5	38	20

8

リングジョイント

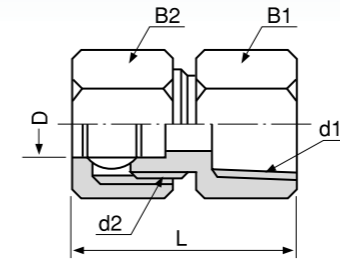
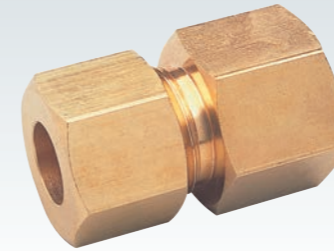
C3604BD



品番	取付ネジ	適用管外径 φD	寸法 (mm)			
	d1		B1	B2	d2	L(約)
RS-1104	PT1/8	4	12	12	PF1/8	26
RS-1105	PT1/8	5	12	12	PF1/8	26
RS-1106	PT1/8	6	12	12	PF1/8	27
RS-1102	PT1/8	6.35	14	17	PF1/4	30
RS-1108	PT1/8	8	14	17	PF1/4	31
RS-1103	PT1/8	9.53	17	21	PF3/8	33
RS-1110	PT1/8	10	17	21	PF3/8	33
RS-1206	PT1/4	6	14	17	PF1/4	32
RS-1202	PT1/4	6.35	14	17	PF1/4	32
RS-1208	PT1/4	8	14	17	PF1/4	33
RS-1203	PT1/4	9.53	17	21	PF3/8	35
RS-1210	PT1/4	10	17	21	PF3/8	35
RS-1212	PT1/4	12	22	24	PF1/2	42
RS-1204	PT1/4	12.7	22	24	PF1/2	43
RS-1306	PT3/8	6	17	17	PF1/4	35
RS-1302	PT3/8	6.35	17	17	PF1/4	35
RS-1308	PT3/8	8	17	17	PF1/4	36
RS-1303	PT3/8	9.53	17	21	PF3/8	38
RS-1310	PT3/8	10	17	21	PF3/8	38
RS-1312	PT3/8	12	22	24	PF1/2	42
RS-1304	PT3/8	12.7	22	24	PF1/2	43
RS-1315	PT3/8	15	24	27	PF5/8	43
RS-1305	PT3/8	15.88	24	27	PF5/8	44
RS-1406	PT1/2	6	22	17	PF1/4	38
RS-1402	PT1/2	6.35	22	17	PF1/4	38
RS-1408	PT1/2	8	22	17	PF1/4	39
RS-1403	PT1/2	9.53	22	21	PF3/8	41
RS-1410	PT1/2	10	22	21	PF3/8	41
RS-1412	PT1/2	12	22	24	PF1/2	45
RS-1404	PT1/2	12.7	22	24	PF1/2	46
RS-1415	PT1/2	15	24	27	PF5/8	46
RS-1405	PT1/2	15.88	24	27	PF5/8	47
RS-1460	PT1/2	19.05	27	30	PF3/4	50
RS-1612	PT3/4	12	27	24	PF1/2	48
RS-1604	PT3/4	12.7	27	24	PF1/2	49
RS-1615	PT3/4	15	27	27	PF5/8	49
RS-1605	PT3/4	15.88	27	27	PF5/8	50
RS-1606	PT3/4	19.05	27	30	PF3/4	52

内ネジ・リングジョイント

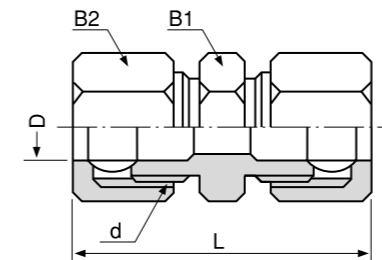
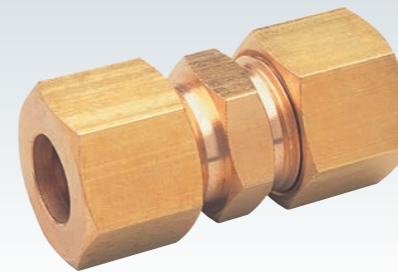
C3604BD



品番	取付ネジ	適用管外径 φD	寸法 (mm)			
	d1		B1	B2	d2	L(約)
RF-1104	PT1/8	4	14	12	PF1/8	26
RF-1105	PT1/8	5	14	12	PF1/8	26
RF-1106	PT1/8	6	14	12	PF1/8	27
RF-1108	PT1/8	8	14	17	PF1/4	31
RF-1206	PT1/4	6	17	17	PF1/4	32
RF-1202	PT1/4	6.35	17	17	PF1/4	32
RF-1208	PT1/4	8	17	17	PF1/4	33
RF-1203	PT1/4	9.53	17	21	PF3/8	35
RF-1210	PT1/4	10	17	21	PF3/8	35
RF-1306	PT3/8	6	21	17	PF1/4	35
RF-1302	PT3/8	6.35	21	17	PF1/4	35
RF-1308	PT3/8	8	21	17	PF1/4	36
RF-1303	PT3/8	9.53	21	21	PF3/8	38
RF-1310	PT3/8	10	21	21	PF3/8	38
RF-1312	PT3/8	12	22	24	PF1/2	41
RF-1304	PT3/8	12.7	22	24	PF1/2	42
RF-1406	PT1/2	6	26	17	PF1/4	37
RF-1402	PT1/2	6.35	26	17	PF1/4	37
RF-1408	PT1/2	8	26	17	PF1/4	38
RF-1403	PT1/2	9.53	26	21	PF3/8	40
RF-1410	PT1/2	10	26	21	PF3/8	40
RF-1412	PT1/2	12	26	24	PF1/2	44
RF-1404	PT1/2	12.7	26	24	PF1/2	45
RF-1415	PT1/2	15	28	27	PF5/8	45
RF-1405	PT1/2	15.88	28	27	PF5/8	46

両口リングジョイント

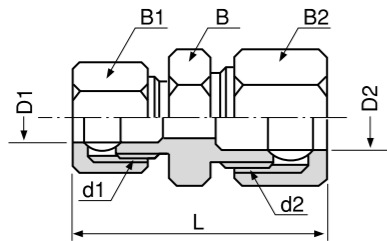
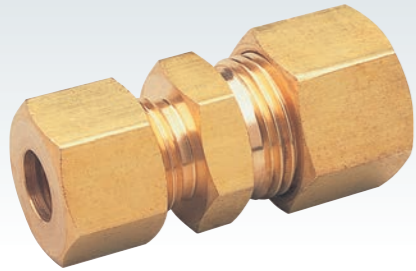
C3604BD



品番	適用管外径 φD	寸法 (mm)			
	B1	B2	d	L(約)	
RS-2104	4	12	12	PF1/8	30
RS-2105	5	12	12	PF1/8	31
RS-2106	6	12	12	PF1/8	32
RS-2206	6	14	17	PF1/4	40
RS-2202	6.35	14	17	PF1/4	40
RS-2208	8	14	17	PF1/4	42
RS-2303	9.53	17	21	PF3/8	45
RS-2310	10	17	21	PF3/8	46
RS-2412	12	22	24	PF1/2	56
RS-2404	12.7	22	24	PF1/2	57
RS-2515	15	24	27	PF5/8	57
RS-2505	15.88	24	27	PF5/8	58
RS-2606	19.05	27	30	PF3/4	65

異径両口 リングジョイント

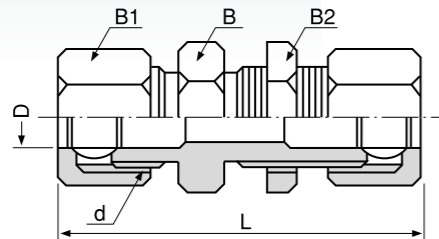
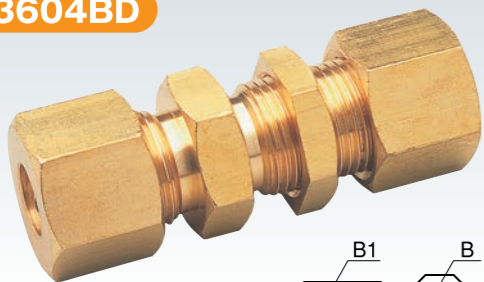
C3604BD



品番	適用管外径		寸法 (mm)					
	ϕ D1	ϕ D2	B	B1	B2	d1	d2	L(約)
RE-0602	6	6.35	14	17	17	PF1/4	PF1/4	40
RE-0608	6	8	14	17	17	PF1/4	PF1/4	41
RE-0603	6	9.53	17	17	21	PF1/4	PF3/8	43
RE-0610	6	10	17	17	21	PF1/4	PF3/8	43
RE-0208	6.35	8	14	17	17	PF1/4	PF1/4	41
RE-0203	6.35	9.53	17	17	21	PF1/4	PF3/8	43
RE-0210	6.35	10	17	17	21	PF1/4	PF3/8	43
RE-0803	8	9.53	17	17	21	PF1/4	PF3/8	44
RE-0810	8	10	17	17	21	PF1/4	PF3/8	44
RE-0310	9.53	10	17	21	21	PF3/8	PF3/8	45
RE-0312	9.53	12	22	21	24	PF3/8	PF1/2	51
RE-0304	9.53	12.7	22	21	24	PF3/8	PF1/2	52
RE-0315	9.53	15	24	21	27	PF3/8	PF5/8	51
RE-0305	9.53	15.88	24	21	27	PF3/8	PF5/8	52
RE-1012	10	12	22	21	24	PF3/8	PF1/2	51
RE-1004	10	12.7	22	21	24	PF3/8	PF1/2	52
RE-1015	10	15	24	21	27	PF3/8	PF5/8	52
RE-1005	10	15.88	24	21	27	PF3/8	PF5/8	53
RE-1204	12	12.7	22	24	24	PF1/2	PF1/2	56
RE-1215	12	15	24	24	27	PF1/2	PF5/8	56
RE-1205	12	15.88	24	24	27	PF1/2	PF5/8	57
RE-0415	12.7	15	24	24	27	PF1/2	PF5/8	57
RE-0405	12.7	15.88	24	24	27	PF1/2	PF5/8	58

両口ロックナット付 リングジョイント

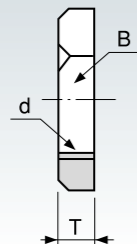
C3604BD



品番	適用管外径	寸法 (mm)				
	ϕ D	B	B1	B2	d	L(約)
RW-2206	6	17	17	17	PF1/4	52
RW-2202	6.35	17	17	17	PF1/4	52
RW-2208	8	17	17	17	PF1/4	53
RW-2303	9.53	19	21	19	PF3/8	59
RW-2310	10	19	21	19	PF3/8	60
RW-2412	12	23	24	23	PF1/2	73
RW-2404	12.7	23	24	23	PF1/2	74

ロックナット

C3604BD

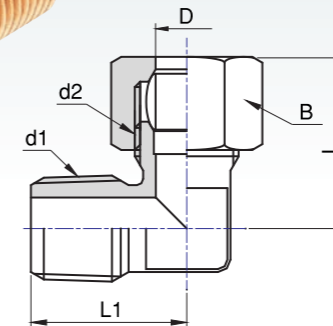


品番	寸法 (mm)		
	d	B	T
NR-1001	PF1/8	15	4
NR-1002	PF1/4	17	5
NR-1003	PF3/8	19	5
NR-1004	PF1/2	23	6
NR-1006	PF3/4	30	7

リングエルボ

C3604BD

C3771BD

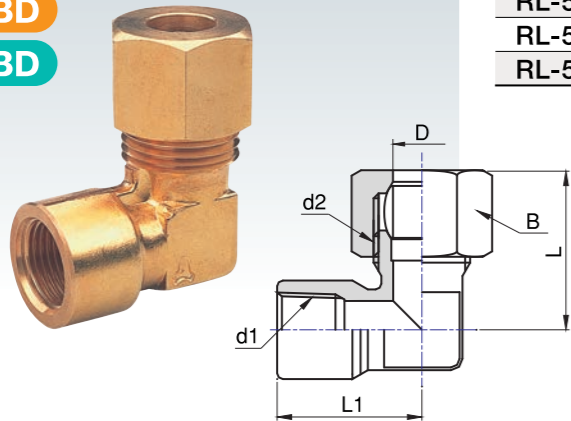


品番	取付ネジ	適用管外径	寸法 (mm)			
	d1	ϕ D	B	d2	L1	L(約)
RL-1104	PT1/8	4	12	PF1/8	17	19
RL-1105	PT1/8	5	12	PF1/8	17	19
RL-1106	PT1/8	6	12	PF1/8	17	20
RL-1102	PT1/8	6.35	17	PF1/4	19	25
RL-1108	PT1/8	8	17	PF1/4	19	26
RL-1103	PT1/8	9.53	21	PF3/8	21	30
RL-1110	PT1/8	10	21	PF3/8	21	30
RL-1206	PT1/4	6	17	PF1/4	22	25
RL-1202	PT1/4	6.35	17	PF1/4	22	25
RL-1208	PT1/4	8	17	PF1/4	22	26
RL-1203	PT1/4	9.53	21	PF3/8	24	30
RL-1210	PT1/4	10	21	PF3/8	24	30
RL-1212	PT1/4	12	24	PF1/2	28	36
RL-1204	PT1/4	12.7	24	PF1/2	28	37
RL-1306	PT3/8	6	17	PF1/4	25	27
RL-1302	PT3/8	6.35	17	PF1/4	25	27
RL-1308	PT3/8	8	17	PF1/4	25	28
RL-1303	PT3/8	9.53	21	PF3/8	25	30
RL-1310	PT3/8	10	21	PF3/8	25	30
RL-1312	PT3/8	12	24	PF1/2	28	36
RL-1304	PT3/8	12.7	24	PF1/2	28	37
RL-1315	PT3/8	15	27	PF5/8	33	41
RL-1305	PT3/8	15.88	27	PF5/8	33	41
RL-1406	PT1/2	6	17	PF1/4	29	32
RL-1402	PT1/2	6.35	17	PF1/4	29	32
RL-1408	PT1/2	8	17	PF1/4	29	33
RL-1403	PT1/2	9.53	21	PF3/8	29	35
RL-1410	PT1/2	10	21	PF3/8	29	35
RL-1412	PT1/2	12	24	PF1/2	29	36
RL-1404	PT1/2	12.7	24	PF1/2	29	37
RL-1415	PT1/2	15	27	PF5/8	32	41
RL-1405	PT1/2	15.88	27	PF5/8	32	41
RL-1460	PT1/2	19.05	30	PF3/4	32	44
RL-1612	PT3/4	12	24	PF1/2	34	39
RL-1604	PT3/4	12.7	24	PF1/2	34	40
RL-1615	PT3/4	15	27	PF5/8	34	41
RL-1605	PT3/4	15.88	27	PF5/8	34	41
RL-1606	PT3/4	19.05	30	PF3/4	34	44

内ネジ・リングエルボ

C3604BD

C3771BD

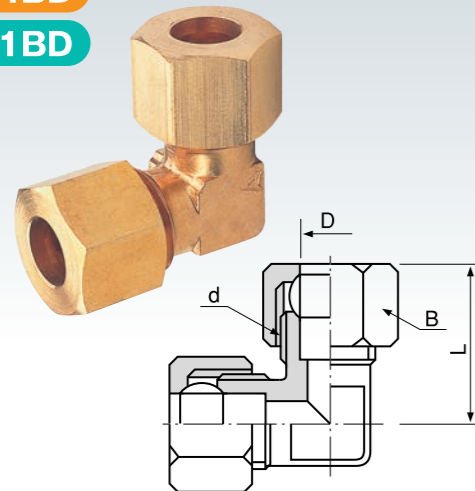


品番	取付ネジ	適用管外径	寸法 (mm)			
	d1	φD	B	d2	L1	L(約)
RL-5203	PT1/4	9.53	21	PF3/8	25	30
RL-5210	PT1/4	10	21	PF3/8	25	30
RL-5312	PT3/8	12	24	PF1/2	29	36
RL-5304	PT3/8	12.7	24	PF1/2	29	37

両口リングエルボ

C3604BD

C3771BD

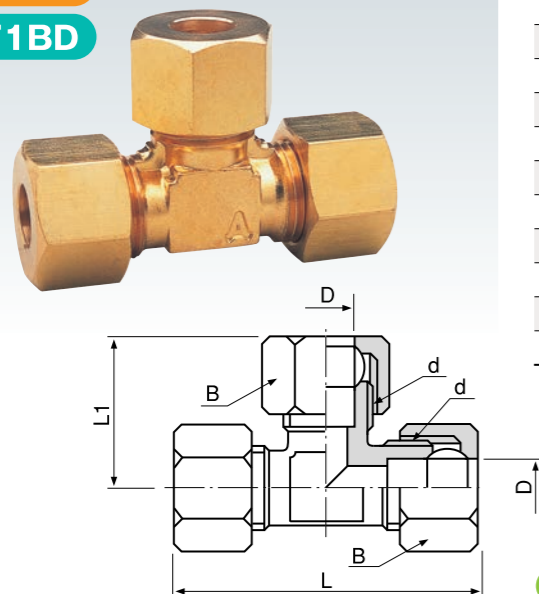


品番	適用管外径	寸法 (mm)			
	φD	B	d	L(約)	
RL-2104	4	12	PF1/8	19	
RL-2105	5	12	PF1/8	19	
RL-2106	6	12	PF1/8	20	
RL-2206	6	17	PF1/4	25	
RL-2202	6.35	17	PF1/4	25	
RL-2208	8	17	PF1/4	26	
RL-2303	9.53	21	PF3/8	30	
RL-2310	10	21	PF3/8	30	
RL-2412	12	24	PF1/2	36	
RL-2404	12.7	24	PF1/2	37	
RL-2515	15	27	PF5/8	41	
RL-2505	15.88	27	PF5/8	41	
RL-2606	19.05	30	PF3/4	44	

三方リングチーズ

C3604BD

C3771BD

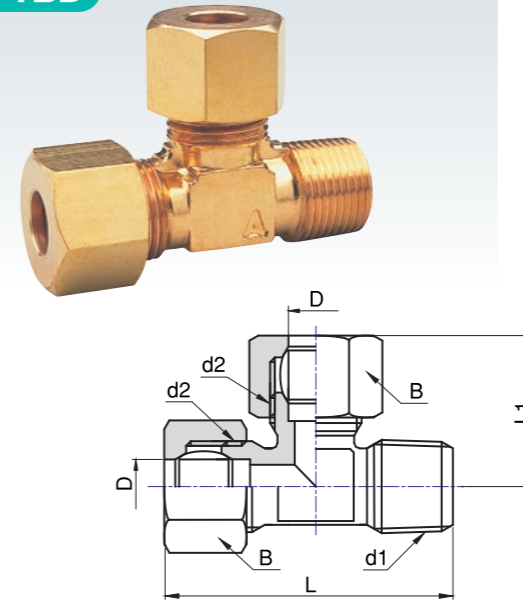


品番	適用管外径	寸法 (mm)				
	φD	B	d	L1(約)	L(約)	
RT-3104	4	12	PF1/8	19	38	
RT-3105	5	12	PF1/8	19	38	
RT-3106	6	12	PF1/8	20	40	
RT-3206	6	17	PF1/4	25	50	
RT-3202	6.35	17	PF1/4	25	50	
RT-3208	8	17	PF1/4	26	52	
RT-3303	9.53	21	PF3/8	30	60	
RT-3310	10	21	PF3/8	30	60	
RT-3412	12	24	PF1/2	36	72	
RT-3404	12.7	24	PF1/2	37	74	
RT-3515	15	27	PF5/8	41	82	
RT-3505	15.88	27	PF5/8	41	82	
RT-3606	19.05	30	PF3/4	44	88	

サービス・リングチーズ

C3604BD

C3771BD

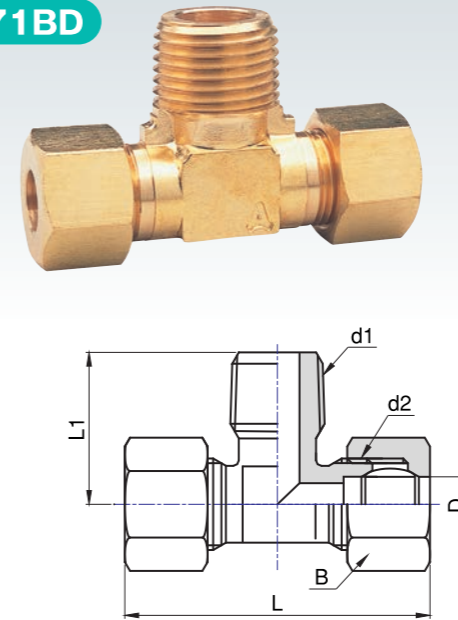


品番	取付ネジ	適用管外径	寸法 (mm)			
	d1	φD	B	d2	L1(約)	L(約)
RT-4106	PT1/8	6	12	PF1/8	20	37
RT-4206	PT1/4	6	17	PF1/4	25	47
RT-4202	PT1/4	6.35	17	PF1/4	25	47
RT-4208	PT1/4	8	17	PF1/4	26	48
RT-4303	PT3/8	9.53	21	PF3/8	30	55
RT-4310	PT3/8	10	21	PF3/8	30	55
RT-4403	PT1/2	9.53	21	PF3/8	35	64
RT-4410	PT1/2	10	21	PF3/8	35	64

二方リングチーズ

C3604BD

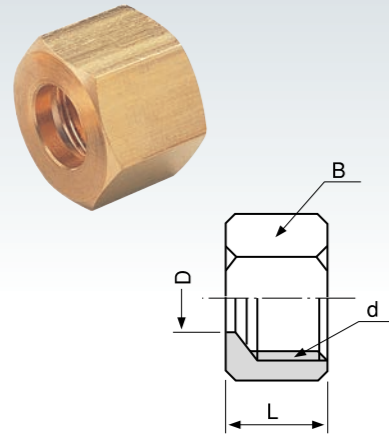
C3771BD



品番	取付ネジ	適用管外径	寸法 (mm)			
	d1	φD	B	d2	L1	L(約)
RT-2104	PT1/8	4	12	PF1/8	17	38
RT-2105	PT1/8	5	12	PF1/8	17	38
RT-2106	PT1/8	6	12	PF1/8	17	40
RT-2102	PT1/8	6.35	17	PF1/4	19	50
RT-2108	PT1/8	8	17	PF1/4	19	52
RT-2206	PT1/4	6	17	PF1/4	22	50
RT-2202	PT1/4	6.35	17	PF1/4	22	50
RT-2208	PT1/4	8	17	PF1/4	22	52
RT-2203	PT1/4	9.53	21	PF3/8	24	60
RT-2210	PT1/4	10	21	PF3/8	24	60
RT-2306	PT3/8	6	17	PF1/4	25	54
RT-2302	PT3/8	6.35	17	PF1/4	25	54
RT-2308	PT3/8	8	17	PF1/4	25	56
RT-2303	PT3/8	9.53	21	PF3/8	25	60
RT-2310	PT3/8	10	21	PF3/8	25	60
RT-2312	PT3/8	12	24	PF1/2	28	72
RT-2304	PT3/8	12.7	24	PF1/2	28	74
RT-2403	PT1/2	9.53	21	PF3/8	29	70
RT-2410	PT1/2	10	21	PF3/8	29	70
RT-2412	PT1/2	12	24	PF1/2	29	72
RT-2404	PT1/2	12.7	24	PF1/2	29	74
RT-2415	PT1/2	15	27	PF5/8	32	82
RT-2405	PT1/2	15.88	27	PF5/8	32	82
RT-2606	PT3/4	19.05	30	PF3/4	34	88

リングナット

C3604BD

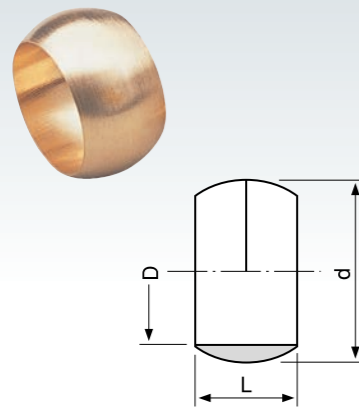


品番	適用管外径		寸法 (mm)	
	ϕD	d	B	L
RN-1004	4	PF1/8	12	10
RN-1005	5	PF1/8	12	10
RN-1016	6	PF1/8	12	11
RN-1026	6	PF1/4	17	13
※RN-1022	6.35	PF1/4	17	13
RN-1008	8	PF1/4	17	13
※RN-1033	9.53	PF3/8	21	15
RN-1010	10	PF3/8	21	15
RN-1012	12	PF1/2	24	18
※RN-1044	12.7	PF1/2	24	18
RN-1015	15	PF5/8	27	20
※RN-1055	15.88	PF5/8	27	20
RN-1066	19.05	PF3/4	30	23

※は六角カドにVミゾ入

リング玉

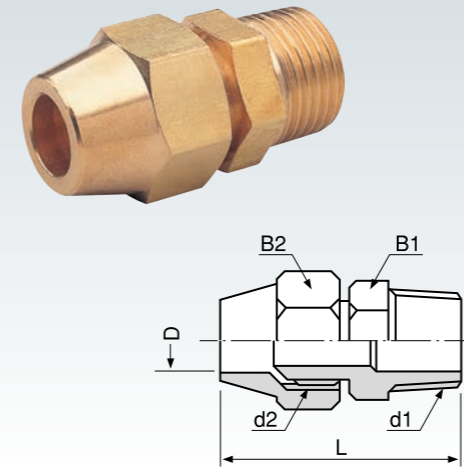
C3604BD



品番	適用管外径		寸法 (mm)	
	ϕD	d	L	
RB-1004	4	6	5	
RB-1005	5	7	5.5	
RB-1016	6	8	6	
RB-1026	6	9	6.5	
RB-1022	6.35	9	6.5	
RB-1008	8	10	7.5	
RB-1033	9.53	13	9	
RB-1010	10	13	9	
RB-1012	12	14.8	10	
RB-1044	12.7	15.5	10	
RB-1015	15	18	12	
RB-1055	15.88	19	12	
RB-1066	19.05	22.5	13	

フレアジョイント

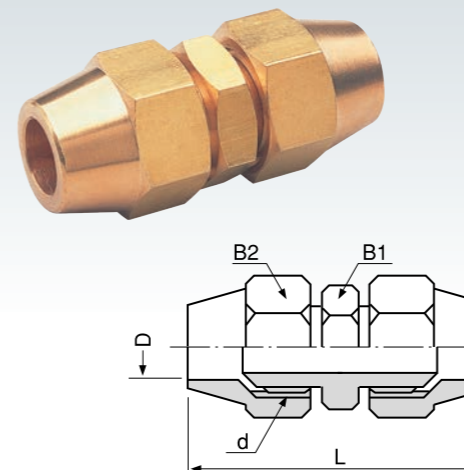
C3604BD



品番	取付ネジ	適用管外径		寸法 (mm)		
	d1	ϕD	B1	B2	d2	L(約)
FS-1106	PT1/8	6	12	16	UNF7/16×20	34
FS-1102	PT1/8	6.35	12	16	UNF7/16×20	34
FS-1108	PT1/8	8	14	17	UNF1/2×20	34
FS-1103	PT1/8	9.53	17	21	UNF5/8×18	36
FS-1110	PT1/8	10	17	21	UNF5/8×18	36
FS-1206	PT1/4	6	14	16	UNF7/16×20	37
FS-1202	PT1/4	6.35	14	16	UNF7/16×20	37
FS-1208	PT1/4	8	14	17	UNF1/2×20	37
FS-1203	PT1/4	9.53	17	21	UNF5/8×18	38
FS-1210	PT1/4	10	17	21	UNF5/8×18	38
FS-1212	PT1/4	12	22	24	UNF3/4×16	43
FS-1204	PT1/4	12.7	22	24	UNF3/4×16	43
FS-1306	PT3/8	6	17	16	UNF7/16×20	39
FS-1302	PT3/8	6.35	17	16	UNF7/16×20	39
FS-1308	PT3/8	8	17	17	UNF1/2×20	39
FS-1303	PT3/8	9.53	17	21	UNF5/8×18	40
FS-1310	PT3/8	10	17	21	UNF5/8×18	40
FS-1312	PT3/8	12	22	24	UNF3/4×16	45
FS-1304	PT3/8	12.7	22	24	UNF3/4×16	45
FS-1315	PT3/8	15	24	27	UNF7/8×14	49
FS-1305	PT3/8	15.88	24	27	UNF7/8×14	49
FS-1406	PT1/2	6	22	16	UNF7/16×20	42
FS-1402	PT1/2	6.35	22	16	UNF7/16×20	42
FS-1408	PT1/2	8	22	17	UNF1/2×20	42
FS-1403	PT1/2	9.53	22	21	UNF5/8×18	43
FS-1410	PT1/2	10	22	21	UNF5/8×18	43
FS-1412	PT1/2	12	22	24	UNF3/4×16	47
FS-1404	PT1/2	12.7	22	24	UNF3/4×16	47
FS-1415	PT1/2	15	24	27	UNF7/8×14	51
FS-1405	PT1/2	15.88	24	27	UNF7/8×14	51
FS-1615	PT3/4	15	28	27	UNF7/8×14	54
FS-1605	PT3/4	15.88	28	27	UNF7/8×14	54
FS-1606	PT3/4	19.05	28	32	UNS11/16×14	59

両口フレアジョイント

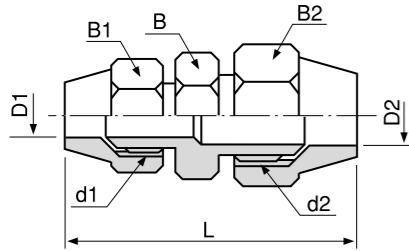
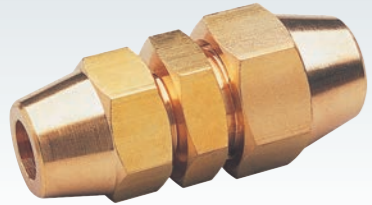
C3604BD



品番	適用管外径		寸法 (mm)		
	ϕD	B1	B2	d	L(約)
FS-2006	6	12	16	UNF7/16×20	46
FS-2022	6.35	12	16	UNF7/16×20	46
FS-2008	8	14	17	UNF1/2×20	46
FS-2033	9.53	17	21	UNF5/8×18	51
FS-2010	10	17	21	UNF5/8×18	51
FS-2012	12	22	24	UNF3/4×16	59
FS-2044	12.7	22	24	UNF3/4×16	59
FS-2015	15	24	27	UNF7/8×14	67
FS-2055	15.88	24	27	UNF7/8×14	67
FS-2066	19.05	28	32	UNS11/16×14	79

異径両口 フレアジョイント

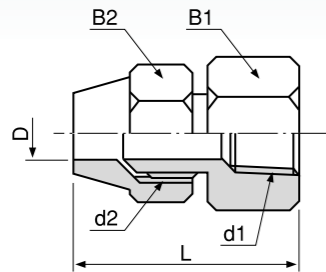
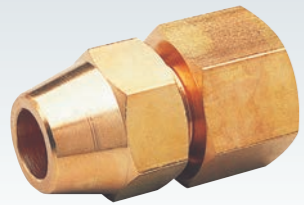
C3604BD



品番	適用管外径		寸法 (mm)					
	φ D1	φ D2	B	B1	B2	d1	d2	L(約)
FE-0602	6	6.35	12	16	16	UNF7/16×20	UNF7/16×20	46
FE-0608	6	8	14	16	17	UNF7/16×20	UNF1/2×20	46
FE-0603	6	9.53	17	16	21	UNF7/16×20	UNF5/8×18	49
FE-0610	6	10	17	16	21	UNF7/16×20	UNF5/8×18	49
FE-0208	6.35	8	14	16	17	UNF7/16×20	UNF1/2×20	46
FE-0203	6.35	9.53	17	16	21	UNF7/16×20	UNF5/8×18	49
FE-0210	6.35	10	17	16	21	UNF7/16×20	UNF5/8×18	49
FE-0803	8	9.53	17	17	21	UNF1/2×20	UNF5/8×18	49
FE-0810	8	10	17	17	21	UNF1/2×20	UNF5/8×18	49
FE-0310	9.53	10	17	21	21	UNF5/8×18	UNF5/8×18	51
FE-0312	9.53	12	22	21	24	UNF5/8×18	UNF3/4×16	55
FE-0304	9.53	12.7	22	21	24	UNF5/8×18	UNF3/4×16	55
FE-0315	9.53	15	24	21	27	UNF5/8×18	UNF7/8×14	59
FE-0305	9.53	15.88	24	21	27	UNF5/8×18	UNF7/8×14	59
FE-1012	10	12	22	21	24	UNF5/8×18	UNF3/4×16	55
FE-1004	10	12.7	22	21	24	UNF5/8×18	UNF3/4×16	55
FE-1015	10	15	24	21	27	UNF5/8×18	UNF7/8×14	59
FE-1005	10	15.88	24	21	27	UNF5/8×18	UNF7/8×14	59
FE-1204	12	12.7	22	24	24	UNF3/4×16	UNF3/4×16	59
FE-1215	12	15	24	24	27	UNF3/4×16	UNF7/8×14	63
FE-1205	12	15.88	24	24	27	UNF3/4×16	UNF7/8×14	63
FE-0415	12.7	15	24	24	27	UNF3/4×16	UNF7/8×14	63
FE-0405	12.7	15.88	24	24	27	UNF3/4×16	UNF7/8×14	63

内ネジ フレアジョイント

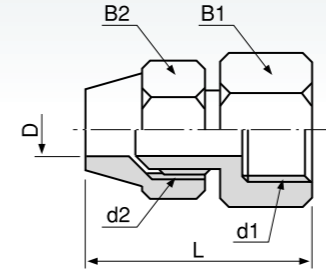
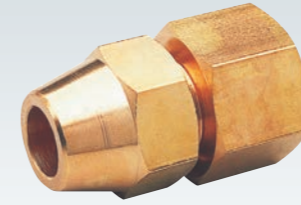
C3604BD



品番	取付ネジ	適用管外径	寸法 (mm)			
			d1	φ D	B1	B2
FF-1106	PT1/8	6	14	16	UNF7/16×20	34
FF-1102	PT1/8	6.35	14	16	UNF7/16×20	34
FF-1108	PT1/8	8	14	17	UNF1/2×20	34
FF-1206	PT1/4	6	17	16	UNF7/16×20	37
FF-1202	PT1/4	6.35	17	16	UNF7/16×20	37
FF-1208	PT1/4	8	17	17	UNF1/2×20	37
FF-1203	PT1/4	9.53	17	21	UNF5/8×18	37
FF-1210	PT1/4	10	17	21	UNF5/8×18	37
FF-1306	PT3/8	6	21	16	UNF7/16×20	39
FF-1302	PT3/8	6.35	21	16	UNF7/16×20	39
FF-1308	PT3/8	8	21	17	UNF1/2×20	39
FF-1303	PT3/8	9.53	21	21	UNF5/8×18	39
FF-1310	PT3/8	10	21	21	UNF5/8×18	39
FF-1312	PT3/8	12	21	24	UNF3/4×16	43
FF-1304	PT3/8	12.7	21	24	UNF3/4×16	43
FF-1408	PT1/2	8	26	17	UNF1/2×20	41
FF-1403	PT1/2	9.53	26	21	UNF5/8×18	41.5
FF-1410	PT1/2	10	26	21	UNF5/8×18	41.5
FF-1412	PT1/2	12	26	24	UNF3/4×16	45
FF-1404	PT1/2	12.7	26	24	UNF3/4×16	45
FF-1415	PT1/2	15	26	27	UNF7/8×14	49
FF-1405	PT1/2	15.88	26	27	UNF7/8×14	49

ゲージフィッティング

C3604BD

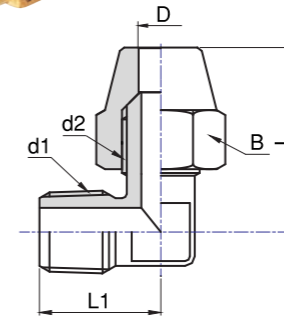


品番	取付ネジ	適用管外径	寸法 (mm)			
			d1	φ D	B1	B2
FG-1206	PF1/4	6	17	16	UNF7/16×20	37
FG-1202	PF1/4	6.35	17	16	UNF7/16×20	37
FG-1208	PF1/4	8	17	17	UNF1/2×20	37
FG-1203	PF1/4	9.53	17	21	UNF5/8×18	37
FG-1210	PF1/4	10	17	21	UNF5/8×18	37
FG-1306	PF3/8	6	21	16	UNF7/16×20	39
FG-1302	PF3/8	6.35	21	16	UNF7/16×20	39
FG-1308	PF3/8	8	21	17	UNF1/2×20	39
FG-1303	PF3/8	9.53	21	21	UNF5/8×18	39
FG-1310	PF3/8	10	21	21	UNF5/8×18	39

フレアエルボ

C3604BD

C3771BD

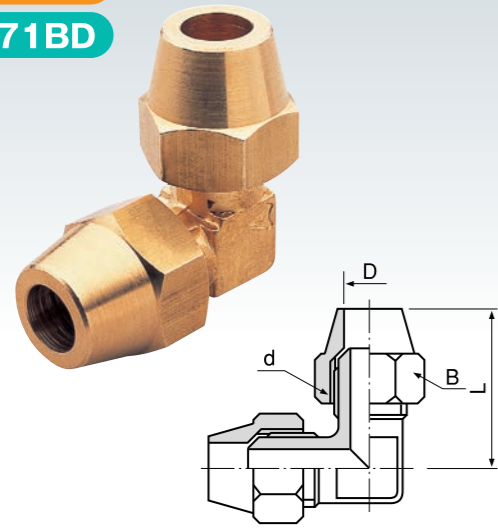


品番	取付ネジ	適用管外径	寸法 (mm)			
			d1	φ D	B	d2
FL-1106	PT1/8	6	16	UNF7/16×20	19	29
FL-1102	PT1/8	6.35	16	UNF7/16×20	19	29
FL-1108	PT1/8	8	17	UNF1/2×20	19	29
FL-1103	PT1/8	9.53	21	UNF5/8×18	21	32
FL-1110	PT1/8	10	21	UNF5/8×18	21	32
FL-1206	PT1/4	6	16	UNF7/16×20	22	29
FL-1202	PT1/4	6.35	16	UNF7/16×20	22	29
FL-1208	PT1/4	8	17	UNF1/2×20	22	29
FL-1203	PT1/4	9.53	21	UNF5/8×18	24	32
FL-1210	PT1/4	10	21	UNF5/8×18	24	32
FL-1212	PT1/4	12	24	UNF3/4×16	29	40
FL-1204	PT1/4	12.7	24	UNF3/4×16	29	40
FL-1306	PT3/8	6	16	UNF7/16×20	25	31
FL-1302	PT3/8	6.35	16	UNF7/16×20	25	31
FL-1308	PT3/8	8	17	UNF1/2×20	25	31
FL-1303	PT3/8	9.53	21	UNF5/8×18	25	32
FL-1310	PT3/8	10	21	UNF5/8×18	25	32
FL-1312	PT3/8	12	24	UNF3/4×16	29	40
FL-1304	PT3/8	12.7	24	UNF3/4×16	29	40
FL-1406	PT1/2	6	16	UNF7/16×20	29	36
FL-1402	PT1/2	6.35	16	UNF7/16×20	29	36
FL-1408	PT1/2	8	17	UNF1/2×20	29	36
FL-1403	PT1/2	9.53	21	UNF5/8×18	29	37
FL-1410	PT1/2	10	21	UNF5/8×18	29	37
FL-1412	PT1/2	12	24	UNF3/4×16	29	40
FL-1404	PT1/2	12.7	24	UNF3/4×16	29	40
FL-1415	PT1/2	15	27	UNF7/8×14	32	48
FL-1405	PT1/2	15.88	27	UNF7/8×14	32	48
FL-1615	PT3/4	15	27	UNF7/8×14	34	48
FL-1605	PT3/4	15.88	27	UNF7/8×14	34	48
FL-1606	PT3/4	19.05	32	UNF1/16×14	34	52

両口フレアーエルボ

C3604BD

C3771BD

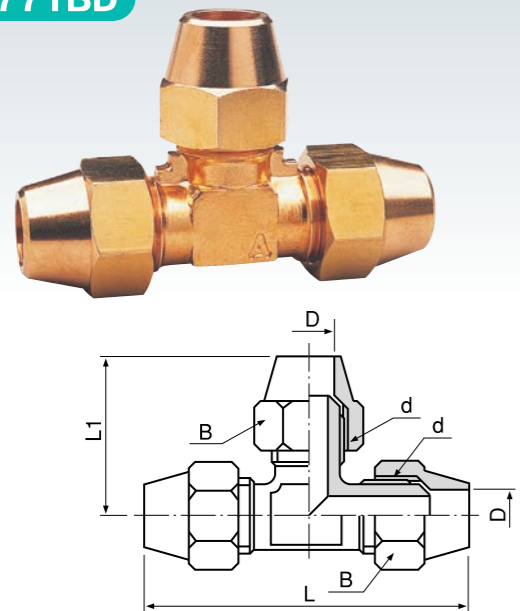


品番	適用管外径		寸法 (mm)		
	ϕD	B	d	L(約)	
FL-2006	6	16	UNF7/16 × 20	29	
FL-2022	6.35	16	UNF7/16 × 20	29	
FL-2008	8	17	UNF1/2 × 20	29	
FL-2033	9.53	21	UNF5/8 × 18	32	
FL-2010	10	21	UNF5/8 × 18	32	
FL-2012	12	24	UNF3/4 × 16	40	
FL-2044	12.7	24	UNF3/4 × 16	40	
FL-2015	15	27	UNF7/8 × 14	48	
FL-2055	15.88	27	UNF7/8 × 14	48	
FL-2066	19.05	32	UNS1 ¹ / ₁₆ × 14	52	

三方フレアーチーズ

C3604BD

C3771BD

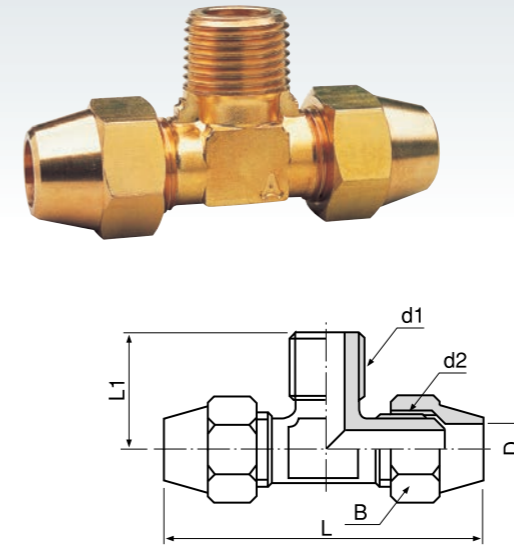


品番	適用管外径		寸法 (mm)		
	ϕD	B	d	L1(約)	L(約)
FT-3206	6	16	UNF7/16 × 20	29	58
FT-3202	6.35	16	UNF7/16 × 20	29	58
FT-3208	8	17	UNF1/2 × 20	29	58
FT-3303	9.53	21	UNF5/8 × 18	32	64
FT-3310	10	21	UNF5/8 × 18	32	64
FT-3412	12	24	UNF3/4 × 16	40	80
FT-3404	12.7	24	UNF3/4 × 16	40	80
FT-3515	15	27	UNF7/8 × 14	48	96
FT-3505	15.88	27	UNF7/8 × 14	48	96
FT-3606	19.05	32	UNS1 ¹ / ₁₆ × 14	52	104

二方フレアーチーズ

C3604BD

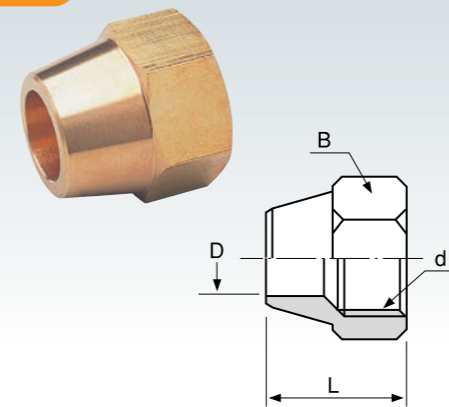
C3771BD



品番	取付ネジ	適用管外径		寸法 (mm)		
		ϕD	B	d2	L1	L(約)
FT-2106	PT1/8	6	16	UNF7/16 × 20	19	58
FT-2102	PT1/8	6.35	16	UNF7/16 × 20	19	58
FT-2108	PT1/8	8	17	UNF1/2 × 20	19	58
FT-2206	PT1/4	6	16	UNF7/16 × 20	22	58
FT-2202	PT1/4	6.35	16	UNF7/16 × 20	22	58
FT-2208	PT1/4	8	17	UNF1/2 × 20	22	58
FT-2203	PT1/4	9.53	21	UNF5/8 × 18	24	64
FT-2210	PT1/4	10	21	UNF5/8 × 18	24	64
FT-2306	PT3/8	6	16	UNF7/16 × 20	25	64
FT-2302	PT3/8	6.35	16	UNF7/16 × 20	25	64
FT-2308	PT3/8	8	17	UNF1/2 × 20	25	64
FT-2303	PT3/8	9.53	21	UNF5/8 × 18	25	64
FT-2310	PT3/8	10	21	UNF5/8 × 18	25	64
FT-2312	PT3/8	12	24	UNF3/4 × 16	29	80
FT-2304	PT3/8	12.7	24	UNF3/4 × 16	29	80
FT-2403	PT1/2	9.53	21	UNF5/8 × 18	29	74
FT-2410	PT1/2	10	21	UNF5/8 × 18	29	74
FT-2412	PT1/2	12	24	UNF3/4 × 16	29	80
FT-2404	PT1/2	12.7	24	UNF3/4 × 16	29	80
FT-2415	PT1/2	15	27	UNF7/8 × 14	32	96
FT-2405	PT1/2	15.88	27	UNF7/8 × 14	32	96
FT-2606	PT3/4	19.05	32	UNS1 ¹ / ₁₆ × 14	34	103

フレアーナット

C3604BD

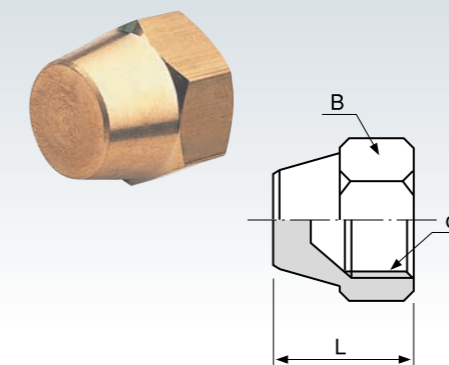


品番	適用管外径		寸法 (mm)	
	ϕD	d	B	L
FN-1006	6	UNF7/16 × 20	16	17.5
※FN-1022	6.35	UNF7/16 × 20	16	17.5
FN-1008	8	UNF1/2 × 20	17	18
※FN-1033	9.53	UNF5/8 × 18	21	21
FN-1010	10	UNF5/8 × 18	21	21
FN-1012	12	UNF3/4 × 16	24	24
※FN-1044	12.7	UNF3/4 × 16	24	24
FN-1015	15	UNF7/8 × 14	27	28
※FN-1055	15.88	UNF7/8 × 14	27	28
FN-1066	19.05	UNS1 ¹ / ₁₆ × 14	32	32

※は六角カドにVミソ入

フレアーキャップ

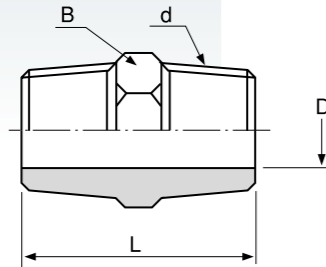
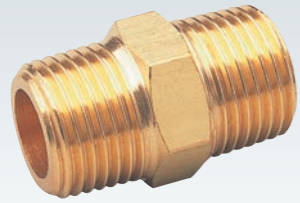
C3604BD



品番	寸法 (mm)		
	d	B	L
FN-0006	UNF7/16 × 20	16	17.5
FN-0008	UNF1/2 × 20	17	18
FN-0010	UNF5/8 × 18	21	21
FN-0012	UNF3/4 × 16	24	24
FN-0015	UNF7/8 × 14	27	28
FN-0066	UNS1 ¹ / ₁₆ × 14	32	32

六角ニップル

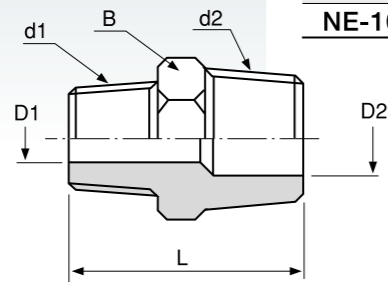
C3604BD



品番	取付ネジ		寸法 (mm)		
	d	ϕD	B	L	
NT-1011	PT1/8	5	12	22	
NT-1022	PT1/4	8	14	28	
NT-1033	PT3/8	11	17	33	
NT-1044	PT1/2	13	22	38	
NT-1066	PT3/4	18	27	46	
NT-1088	PT 1	24	35	53	

異径六角ニップル

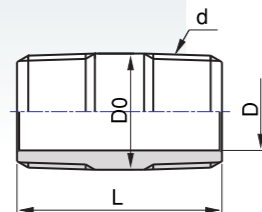
C3604BD



品番	取付ネジ		寸法 (mm)			
	d1	d2	$\phi D1$	$\phi D2$	B	L
NE-1012	PT1/8	PT1/4	5	8	14	26
NE-1013	PT1/8	PT3/8	5	11	17	29
NE-1023	PT1/4	PT3/8	8	11	17	31
NE-1024	PT1/4	PT1/2	8	13	22	34
NE-1034	PT3/8	PT1/2	11	13	22	36
NE-1036	PT3/8	PT3/4	11	18	27	41
NE-1046	PT1/2	PT3/4	13	18	27	43
NE-1048	PT1/2	PT 1	13	24	35	47
NE-1068	PT3/4	PT 1	18	24	35	50

丸ニップル

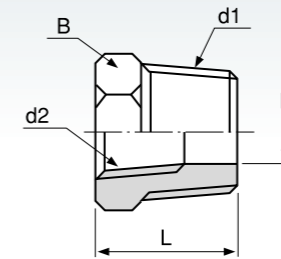
C3604BD



品番	取付ネジ		寸法 (mm)		
	d	ϕD	$\phi D0$	L	
NI-1011	PT1/8	6	10	22	
NI-1022	PT1/4	9	14	27	
NI-1033	PT3/8	11	17	31	
NI-1044	PT1/2	13	21	34	
NI-1066	PT3/4	18	27	40	
NI-1088	PT 1	24	34	44	

ブッシング

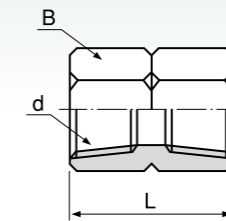
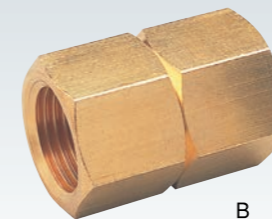
C3604BD



品番	取付ネジ		寸法 (mm)		
	d1	d2	ϕD	B	L
NB-1021	PT1/4	PT1/8	8.2	17	16
NB-1031	PT3/8	PT1/8	8.2	19	19
NB-1032	PT3/8	PT1/4	11	19	19
NB-1041	PT1/2	PT1/8	8.2	24	21
NB-1042	PT1/2	PT1/4	11	24	21
NB-1043	PT1/2	PT3/8	14.5	24	21
NB-1062	PT3/4	PT1/4	11	30	25
NB-1063	PT3/4	PT3/8	14.5	30	25
NB-1064	PT3/4	PT1/2	18	30	25
NB-1083	PT 1	PT3/8	14.5	35	32
NB-1084	PT 1	PT1/2	18	35	32
NB-1086	PT 1	PT3/4	23	35	32

六角ソケット

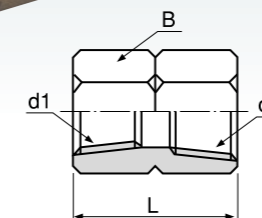
C3604BD



品番	取付ネジ		寸法 (mm)	
	d	B	L	
NS-1011	PT1/8	14	21	
NS-1022	PT1/4	17	28	
NS-1033	PT3/8	21	32	
NS-1044	PT1/2	26	40	
NS-1066	PT3/4	32	49	

異径六角ソケット

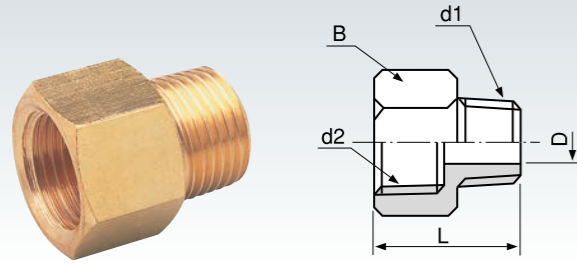
C3604BD



品番	取付ネジ		寸法 (mm)	
	d1	d2	B	L
NS-1012	PT1/8	PT1/4	17	26
NS-1013	PT1/8	PT3/8	21	28
NS-1023	PT1/4	PT3/8	21	30
NS-1024	PT1/4	PT1/2	26	36
NS-1034	PT3/8	PT1/2	26	38
NS-1036	PT3/8	PT3/4	32	44
NS-1046	PT1/2	PT3/4	32	46

内・外ソケット

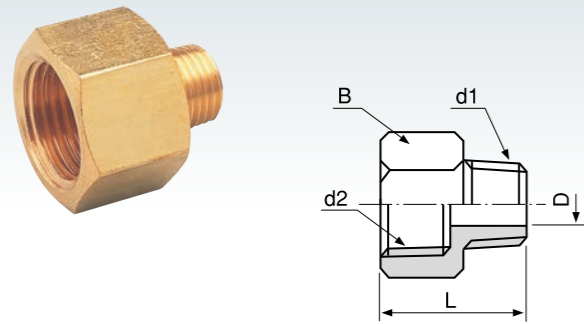
C3604BD



品番	取付ネジ		寸法 (mm)		
	d1	d2	φD	B	L
NF-1011	PT1/8	PT1/8	5	14	20
NF-1022	PT1/4	PT1/4	8	17	24
NF-1033	PT3/8	PT3/8	11	21	28
NF-1044	PT1/2	PT1/2	13	26	33
NF-1066	PT3/4	PT3/4	18	32	39

異径内・外ソケット

C3604BD



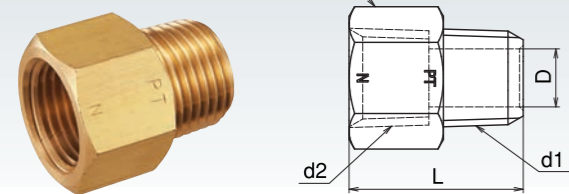
品番	取付ネジ		寸法 (mm)		
	d1	d2	φD	B	L
NF-1012	PT1/8	PT1/4	5	17	22
NF-1013	PT1/8	PT3/8	5	21	24
NF-1021	PT1/4	PT1/8	5	14	22
NF-1023	PT1/4	PT3/8	8	21	26
NF-1024	PT1/4	PT1/2	8	26	29
NF-1031	PT3/8	PT1/8	5	17	24
NF-1032	PT3/8	PT1/4	8	17	26
NF-1034	PT3/8	PT1/2	11	26	31
NF-1036	PT3/8	PT3/4	11	32	34
NF-1042	PT1/2	PT1/4	8	22	28
NF-1043	PT1/2	PT3/8	11	22	30
NF-1046	PT1/2	PT3/4	13	32	36
NF-1063	PT3/4	PT3/8	11	28	31
NF-1064	PT3/4	PT1/2	13	28	36

NEW

変換内・外ソケット

C3604BD

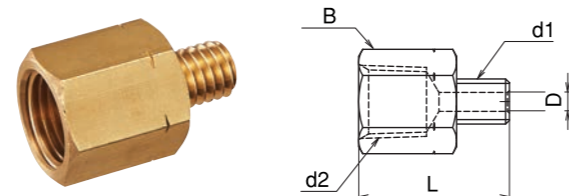
(NF-3000)



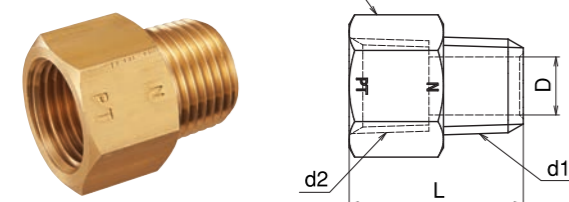
品番	取付ネジ		寸法 (mm)			
	d1	d2	φD	B	L	
NF-3011	PT1/8	NPT1/8	5	14	20	R
NF-3022	PT1/4	NPT1/4	8	17	24	R
NF-3033	PT3/8	NPT3/8	11	21	28	R
NF-3044	PT1/2	NPT1/2	13	26	33	R
NF-3066	PT3/4	NPT3/4	18	32	39	R
NF-3088	PT1	NPT1	24	40	48	R
NF-3111	NPT1/8	PT1/8	5	14	20	R
NF-3122	NPT1/4	PT1/4	8	17	24	R
NF-3133	NPT3/8	PT3/8	11	21	28	R
NF-3144	NPT1/2	PT1/2	13	26	33	R
NF-3166	NPT3/4	PT3/4	18	32	39	R
NF-3188	NPT1	PT1	24	40	48	R
NF-3281	1/4-28UNF	PT1/8	2.5	12	20	R
NF-3611	M6×P1.0	PT1/8	2.5	12	20	R

(NF-3281, NF-3611)

RoHS相当品

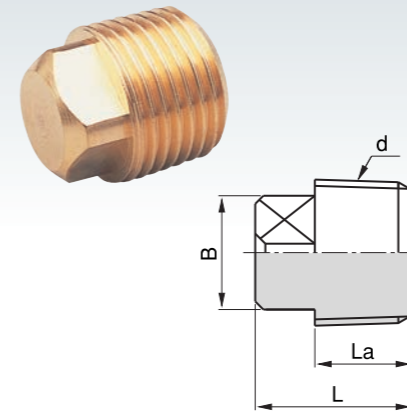


(NF-3100)



四角プラグ

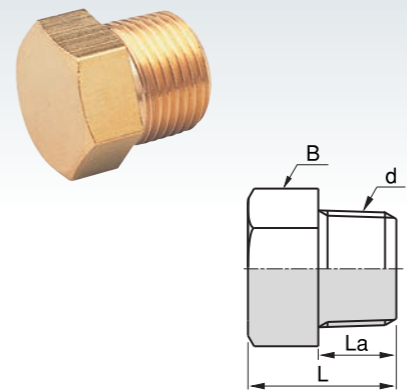
C3604BD



品番	取付ネジ	寸法 (mm)		
	d	B	La	L
NP-1001	PT1/8	7	9	15
NP-1002	PT1/4	9	11	19
NP-1003	PT3/8	12	13	21
NP-1004	PT1/2	14	15	23
NP-1006	PT3/4	17	18	29

六角プラグ

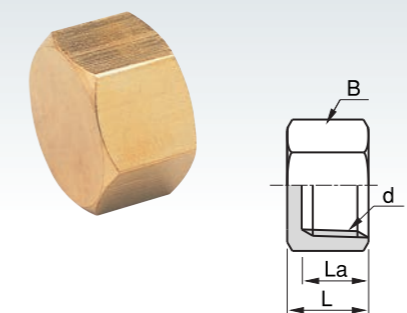
C3604BD



品番	取付ネジ	寸法 (mm)		
	d	B	La	L
HP-1001	PT1/8	12	9	14
HP-1002	PT1/4	16	12	18
HP-1003	PT3/8	19	13	21
HP-1004	PT1/2	21	16	25

六角キャップ

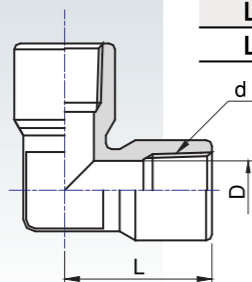
C3604BD



品番	取付ネジ	寸法 (mm)		
	d	B	La	L
NC-1001	PT1/8	12	7.5	9
NC-1002	PT1/4	16	9.5	11
NC-1003	PT3/8	19	12	14
NC-1004	PT1/2	24	13	15
NC-1006	PT3/4	30	15	18

内ネジエルボ

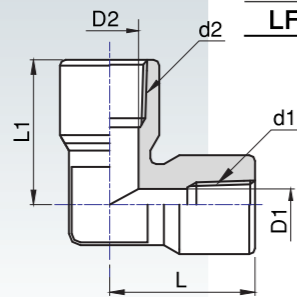
C3771BD



品番	取付ネジ		寸法 (mm)	
	d	ϕD	L	
LF-1011	PT1/8	4	22	
LF-1022	PT1/4	8	25	
LF-1033	PT3/8	10	29	
LF-1044	PT1/2	13	34	
LF-1066	PT3/4	19	48	

異径内ネジエルボ

C3771BD

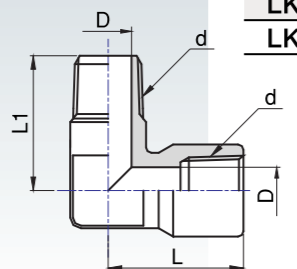


品番	取付ネジ		寸法 (mm)			
	d1	d2	$\phi D1$	$\phi D2$	L1	L
LF-1012	PT1/8	PT1/4	4	8	25	25
LF-1023	PT1/4	PT3/8	8	10	29	29
LF-1034	PT3/8	PT1/2	10	13	34	34

RoHS相当品

内・外エルボ

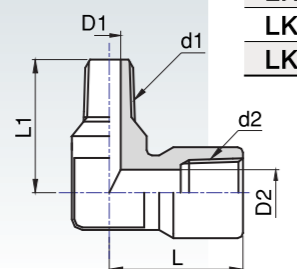
C3771BD



品番	取付ネジ		寸法 (mm)	
	d	ϕD	L1	L
LK-1011	PT1/8	4	19	22
LK-1022	PT1/4	8	24	25
LK-1033	PT3/8	10	28	29
LK-1044	PT1/2	13	32	34
LK-1066	PT3/4	19	47	48

異径内・外エルボ

C3771BD

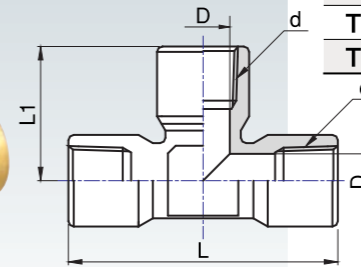


品番	取付ネジ		寸法 (mm)			
	d1	d2	$\phi D1$	$\phi D2$	L1	L
LK-1012	PT1/8	PT1/4	4	8	21	25
LK-1021	PT1/4	PT1/8	8	4	22	22
LK-1023	PT1/4	PT3/8	8	10	29	29
LK-1032	PT3/8	PT1/4	10	8	25	25
LK-1034	PT3/8	PT1/2	10	13	34	34
LK-1043	PT1/2	PT3/8	13	10	29	29

RoHS相当品

内ネジチーズ

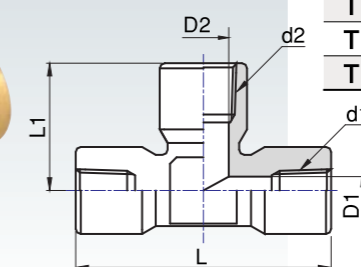
C3771BD



品番	取付ネジ		寸法 (mm)	
	d	ϕD	L1	L
TF-1111	PT1/8	4	22	44
TF-1222	PT1/4	8	25	50
TF-1333	PT3/8	10	29	58
TF-1444	PT1/2	13	34	68

異径内ネジチーズ

C3771BD

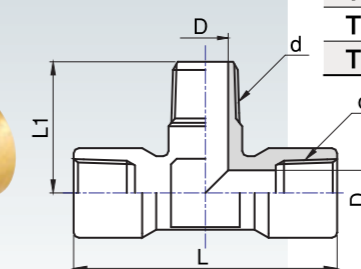


品番	取付ネジ		寸法 (mm)			
	d1	d2	$\phi D1$	$\phi D2$	L1	L
TF-1112	PT1/8	PT1/4	4	8	25	50
TF-1221	PT1/4	PT1/8	8	4	25	50
TF-1223	PT1/4	PT3/8	8	10	29	58
TF-1332	PT3/8	PT1/4	10	8	29	58
TF-1334	PT3/8	PT1/2	10	13	34	68
TF-1443	PT1/2	PT3/8	13	10	34	68

RoHS相当品

二方チーズ

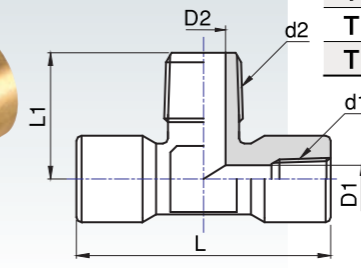
C3771BD



品番	取付ネジ		寸法 (mm)	
	d	ϕD	L1	L
TK-1111	PT1/8	4	19	44
TK-1222	PT1/4	8	24	50
TK-1333	PT3/8	10	28	58
TK-1444	PT1/2	13	32	68

異径二方チーズ

C3771BD

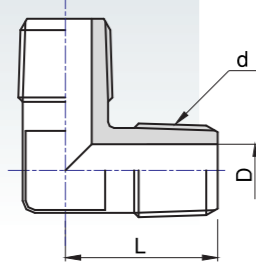


品番	取付ネジ		寸法 (mm)			
	d1	d2	$\phi D1$	$\phi D2$	L1	L
TK-1112	PT1/8	PT1/4	4	8	22	44
TK-1221	PT1/4	PT1/8	8	4	25	50
TK-1223	PT1/4	PT3/8	8	10	25	50
TK-1332	PT3/8	PT1/4	10	8	29	58
TK-1334	PT3/8	PT1/2	10	13	29	58
TK-1443	PT1/2	PT3/8	13	10	34	68

RoHS相当品

外ネジエルボ

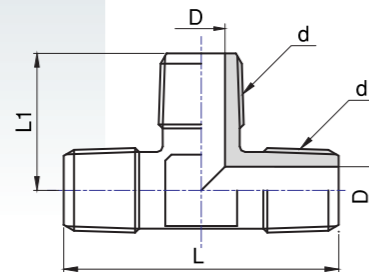
C3771BD



品番	取付ネジ		寸法 (mm)	
	d	φD	L	
LM-1011	PT1/8	4	17	
LM-1022	PT1/4	8	22	
LM-1033	PT3/8	10	25	
LM-1044	PT1/2	13	29	
LM-1066	PT3/4	17	34	

外ネジチーズ

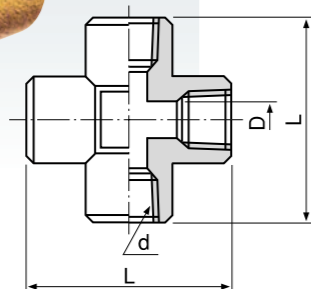
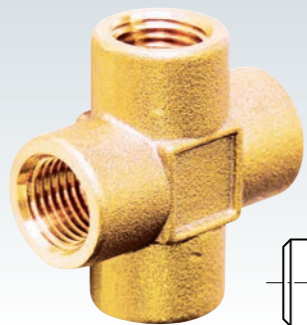
C3771BD



品番	取付ネジ		寸法 (mm)	
	d	φD	L1	L
TM-1111	PT1/8	4	17	34
TM-1222	PT1/4	8	22	44
TM-1333	PT3/8	10	25	50
TM-1444	PT1/2	13	29	58
TM-1666	PT3/4	17	34	68

クロス

C3771BD



品番	取付ネジ		寸法 (mm)		
	d	φD	L		
KK-1111	PT1/8	8	33		R
KK-1222	PT1/4	10	38		R
KK-1333	PT3/8	13	45		R

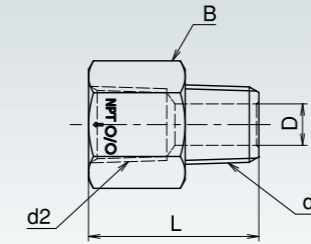
RoHS対応

NEW

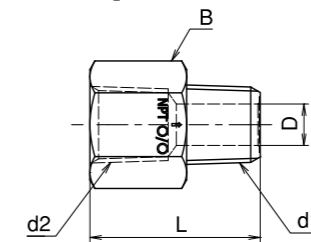
変換内・外ソケット

SUS304

(NF-8300)



(NF-8400)



品番	取付ネジ		寸法 (mm)		
	d1	d2	φD	B (HEX)	L
NF-8311	PT1/8	NPT1/8	4	17	27
NF-8322	PT1/4	NPT1/4	7	22	35
NF-8333	PT3/8	NPT3/8	9	24	37
NF-8344	PT1/2	NPT1/2	13	32	46
NF-8366	PT3/4	NPT3/4	16	36	50
NF-8388	PT1	NPT1	20	46	60
NF-8411	NPT1/8	PT1/8	4	17	27
NF-8422	NPT1/4	PT1/4	7	22	35
NF-8433	NPT3/8	PT3/8	9	24	37
NF-8444	NPT1/2	PT1/2	13	32	46
NF-8466	NPT3/4	PT3/4	16	36	50
NF-8488	NPT1	PT1	20	46	60

最高使用圧力:20.6MPa以下(使用条件によっては変動が生じます。)