

これは便利・・・
鋼材ハンドリング用！！
永磁リフター **RZ1** 型

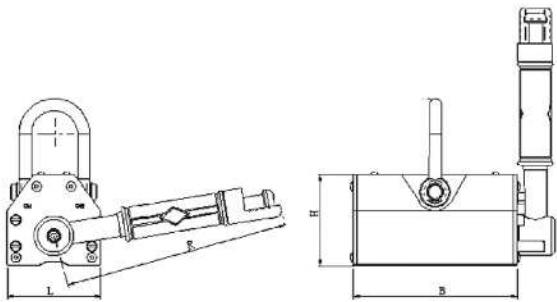


《用途》

クレーンやホイストに吊下げて鋼材やワークなどを目的の位置まで搬送することができます。

《特徴》

- ① 鋼板・丸鋼を吊上げられます。
- ② ON/OFFの操作が簡単にできます。
- ③ 永磁式のため電源が不要。停電等により搬送物の落下の心配がありません。
- ④ 一定以上の厚みの磁性物への吸着が無いとハンドルがONにならないような構造になっており安全です。



型式	吊上能力(kg)		寸法(mm)				自重(kg)
	平鋼	丸鋼	L	B	H	R	
RZ1-0.1	100	50	64	92	64	126	3
RZ1-0.3	300	150	92	162	91	155	10
RZ1-0.6	600	300	122	232	117	196	24
RZ1-1	1000	500	176	258	163	285	50
RZ1-2	2000	1000	234	378	212	426	125

※吊上能力は目安です。保証値ではありません。諸条件により異なります。

製造国：中国



NMI 工業用マグネット製品の専門メーカー
日本マグネティックス株式会社

<https://www.nmi-jpn.com>

■本社・工場 〒818-0114 福岡県太宰府市北谷ソイラ 716-2

TEL:092-922-7161 FAX:092-922-7162

■東京営業所 〒114-0013 東京都北区東田端 1-7-3 田端フクダビル 3F

TEL:03-3895-6271 FAX:03-3895-8456

■大阪営業所 〒532-0011 大阪市淀川区西中島 7-1-29 新大阪 SONE ビル 12F

TEL:06-6304-6668 FAX:06-6304-6485

ハンドマグネット G-2型



《用途》

散乱した鉄片・ネジの回収を簡単に行なうことができます。

《特徴》

- ①ケーシングはアルミ鋳物製のため、非常に頑丈です。
- ②ワンタッチで鉄片を脱着できます。
- ③重量も2.2kgと使いやすさを重視しました。

	重量(kg)	寸法(mm)
G-2	2.2	90W×140L×220H

軽くて便利！
ワンタッチで脱着

NMIのリフティングマグネットシリーズ

スクラップ用リフティングマグネット HL 型



ホームページで
動画配信中

