



→ P79

使用温度 (°C)

PVC 0 ~ 50



フランジ式



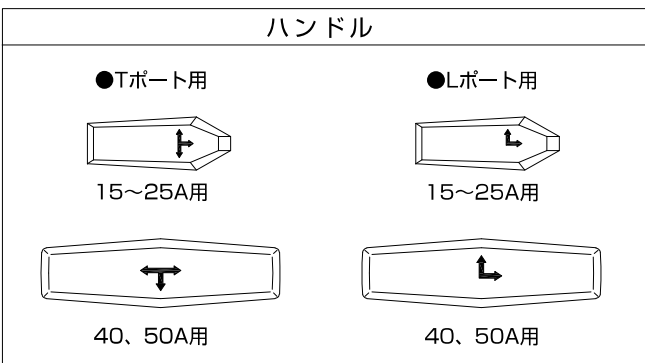
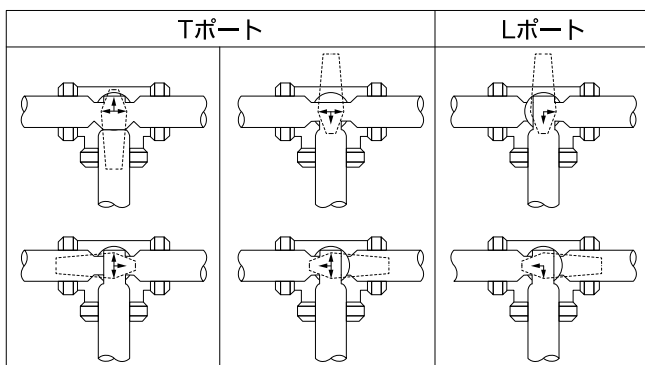
TS式・ねじ式

## エスロン<sup>®</sup> 三方型ボールバルブ

### 基本情報

- ボール飛び出し防止のロック機構付です。  
(下流側のユニオンナットを外してもボールが飛び出しません)
- 使用時での流体の流れ方向の位置決めは、ハンドル上部の矢印と本体の▼印部を合わせることで確実にできます。
- 流体方向のパターンはTポート・Lポートの2種類があります。

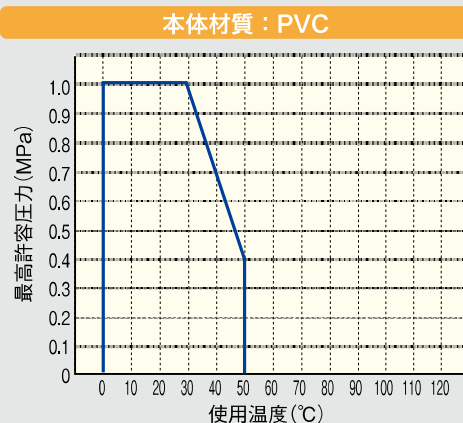
### 流れ方向のパターン



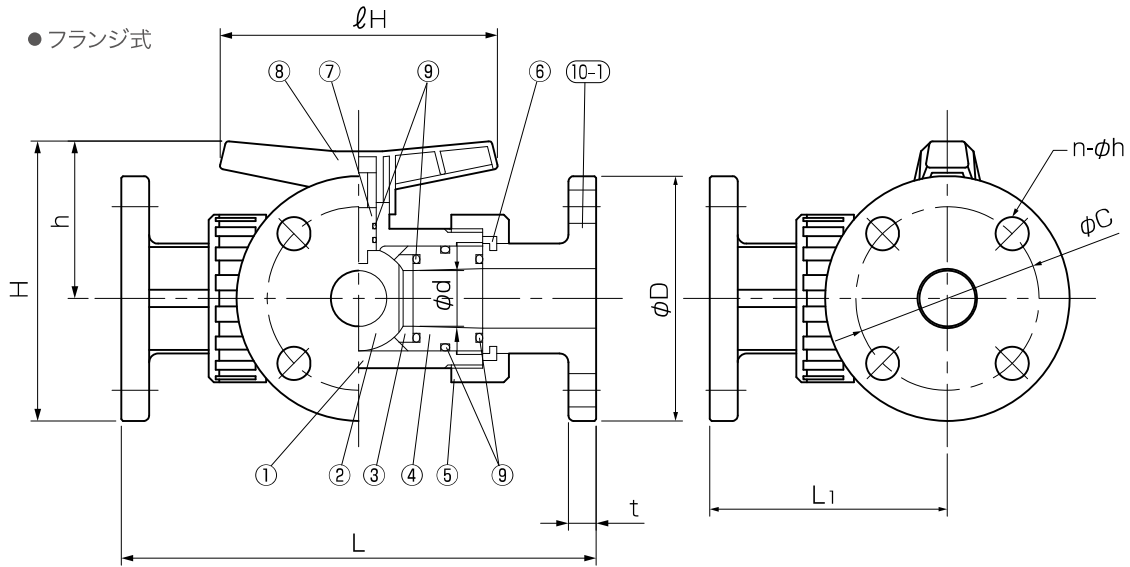
### ⚠ 使用上の注意

- スラリー、異物、固形物を含む流体に使用する場合、部材の摩耗や動作不良発生の原因となります。

### 三方型ボールバルブの使用圧力と温度の関係



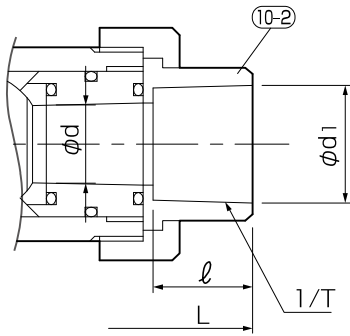
図面 (フランジ式・TS式・ねじ式)



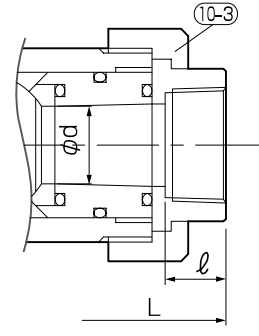
部品表

部品番号	部品名称	個数	材質
1	ボディ	1	PVC
2	ボール	1	PVC
3	ボールシート	4	PTFE
4	ボール押え	2	PVC
5	ユニオンナット	3	PVC
6	セットリング	3	PVC
7	ステム	1	PVC
8	ハンドル	1	PVC
9	Oリング	11	● EPDM ● FKM
10-1	フランジ受口	3	PVC
10-2	TS受口	3	PVC
10-3	ねじ受口	3	PVC

●TS式



●ねじ式



寸法表

フランジ式

呼び径		d 口径	L	L <sub>1</sub>	H (参考)	h (参考)	lH	フランジ部 (JIS 10K)				参考重量 (kg/台)
A	B							D	C	n-φh	t	
15	1/2	11	163	82	95	48	73	95	70	4-15	14	0.8
20	3/4	16	200	100	102	52	85	100	75	4-15	14	0.9
25	1	20	221	111	126	64	94	125	90	4-19	16	1.5
40	1 1/2	32	272	136	160	90	160	140	105	4-19	18	2.5
50	2	38	306	153	176	98	160	155	120	4-19	20	4.0

ねじ式・TS式

呼び径		d 口径	L		H (参考)	h (参考)	lH	TS受口部			ねじ受口部		参考重量 (kg/台)			
A	B		TS	ねじ				d <sub>i</sub> 入口径	1/T テーパ	ℓ 受口長さ	めねじの 呼び	ℓ 受口長さ	TS	ねじ		
15	1/2	11	129	118	65	59	73	48	73	22.3	1/34	24	Rc 1/2	13	0.3	0.3
20	3/4	16	151	134	76	67	81	52	85	26.3	1/34	28	Rc 3/4	15	0.4	0.4
25	1	20	175	156	88	78	98	64	94	32.4	1/34	32	Rc 1	17	0.6	0.6
40	1 1/2	32	232	203	116	102	138	90	160	48.5	1/37	41	Rc 1 1/2	19	1.5	1.5
50	2	38	260	225	130	113	154	98	160	60.6	1/37	47	Rc 2	23	2.3	2.2