



# 工業・プラント用 製品カタログ

設置型タンク

埋設タンク

薬注タンク

コンテナタンク



営業本部 関西営業所 Tel: 06-6412-5851 Fax: 06-6413-1803  
〒660-0857 兵庫県尼崎市西向島町86番地

関東営業所 Tel: 03-5959-0883 Fax: 03-5959-0880  
〒114-0016 東京都北区上中里2丁目37番3号

中部営業所 Tel: 052-679-5340 Fax: 052-679-5341  
〒456-0013 名古屋市熱田区外土居町9番14号(トキワ外土居ビル)

九州営業所 Tel: 096-293-0200 Fax: 096-293-0301  
〒869-1236 熊本県菊池郡大津町杉水字一ノ迫3019-1

●●● グループ会社 ●●●

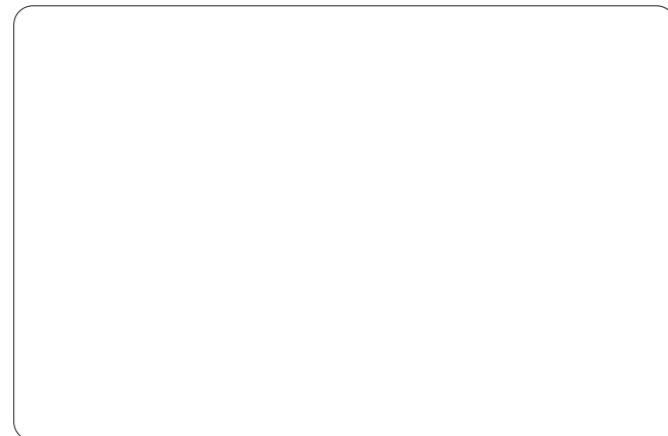
東北スイコー株式会社  
Tel: 0197-66-5055 Fax: 0197-66-5054  
〒024-0004 岩手県北上市村崎野14地割455番地11

北海道スイコー株式会社  
Tel: 011-398-5510 Fax: 011-398-5522  
〒063-0051 北海道札幌市西区宮の沢1条3丁目4-12

製品のCAD図面は弊社ホームページよりダウンロードして頂けます。

URL: <http://www.e-suiko.co.jp/>

## 販売店



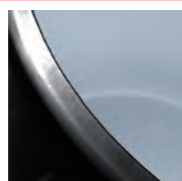
・製品の色は印刷により、多少実物と異なる場合があります。  
・カタログ記載事項は改良のため、お断りなく一部変更する場合があります。

平成29年2月作成





## 選ばれる理由



スイコータンクだからできること **P.03**

▶▶多層化のメリットやポリエチレンタンクの特徴など

## 設置型タンク



**MCタンク** **P.05**

▶▶大容量・高比重液に最適な補強枠付の密閉丸型タイプ

多層構造 + 補強枠により抜群の剛性を発揮します。  
厳しい耐震基準にも対応,最大 50000ℓまでの大容量の液体を貯蔵できます。



**ULタンク** **P.07**

▶▶補強枠を撤廃し肉厚強化した密閉丸型タイプ

多層構造の肉厚を増し,金枠を撤廃しました。  
すっきりとした外観で,メンテナンス性も向上しています。



**LAタンク** **P.08**

▶▶融着アンカーを標準装備した肉厚強化・密閉丸型タイプ

融着フランジの技術をアンカーでも実現し,標準装備。  
固定金具設置の作業工数を軽減できます。



**CTタンク** **P.09**

▶▶省スペース性に優れたスリムな密閉丸型タイプ

ULタンクに比べて面積比で約20%スリムに。  
従来よりひとまわり大きな容量のタンクを設置できます。



**MTF / MTTタンク** **P.10**

▶▶大型ポリエチレン容器初の角型設置槽

従来の丸型と比べ設置面積を有効利用できる角型になっています。  
平底タイプとタンク内に液を残さない完全液出しタイプがあります。



**HTタンク** **P.11**

▶▶完全液出しが可能な密閉丸型タイプ

タンク内に液を残さない完全液出しタイプ。洗浄が容易で,  
特に衛生面にシビアな食品用途などで広く活用されています。



**OHTタンク** **P.13**

▶▶完全液出しが可能な開放丸型タイプ

薬品などの反応が一目でわかる上部開放型の完全液出しタイプ。  
バッチ式の反応槽に最適です。



**MH型容器** **P.14**

▶▶豊富にサイズがそろった開放丸型タイプ

50ℓから15000ℓまで,豊富なサイズを取り揃えています。  
4000ℓ以上には補強枠が標準装備されており,抜群の強度を誇ります。



**耐熱タンク** **P.15**

▶▶初の回転成形大型容器で耐熱 80℃を実現

ポリエチレンとポリプロピレンの特殊多層構造で,  
温度の高い液体の貯蔵や薬品の反応槽として最適です。

## 設置型タンク



**角型反応槽** **P.17**

▶▶補強枠,攪拌架台を標準装備した開放角型タイプ

設置面積を有効利用できる角型です。  
0.2kw~0.75kw までの攪拌機を設置することができます。



**ノッチタンク** **P.18**

▶▶軽量で取り扱いが簡単な簡易濾過槽

コンパクトな設計で軽量ですので,手運びすることができます。  
狭い現場でも簡単に設置可能です。



**MD・KCドラム** **P.19**

▶▶液の容量や状態が確認しやすい半透明タイプ

簡易の貯蔵用途や運搬用途に最適です。  
内部が見やすく,確実に洗浄を行うことができます。

## 埋設タンク



**埋設タンク** **P.20**

▶▶継ぎ目の無い一体成形で耐圧性に優れたポリエチレン製

雨水・融雪・液肥・し尿・汚水タンクなど,幅広い用途に活躍します。  
リサイクルが容易で環境に優しい素材を使用しています。

## 薬注タンク



**薬注タンク・薬注タンクHD** **P.21**

▶▶あらゆる薬品に使用できる液体タンク

攪拌機やポンプの取付が簡単で,  
ポリエチレンの優れた耐薬品性を活かしたタンクです。

## コンテナタンク



**コンテナタンク** **P.23**

▶▶輸送の効率化とスペースの有効活用ができる液体コンテナ

フォークリフトでの運搬や積み重ねができ,作業効率を高めます。  
完全液出し型で薬品,食品への利用に最適です。

システムチャート **P.25**

タンク用部品の構成が一目でわかるフローチャート

部品 **P.27**

各種タンク用部品について

スイコー製品の特徴 **P.35**

回転成形の優れた特徴や,ポリエチレンの特徴

耐薬品性比較 **P.36**

ポリエチレンとFRPの耐薬品性表

タンク選定上の手順 **P.37**

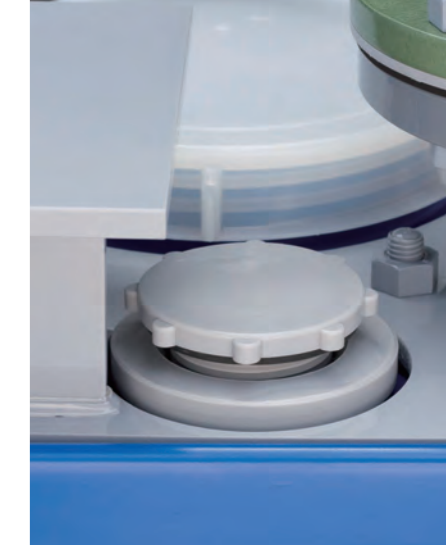
設置用タンクの選定手順,留意点など

仕様連絡・見積依頼書 **P.38**

設置タンクの仕様連絡フォーマット

農業・土木・一般産業用製品 **P.39**

ローリータンク,大型容器,ポリタル,活魚タンク,  
保安機材,特殊製品など



## スイコータンクだからできること

## ポリエチレン（PE）タンクだからできること

## 外側が黒い理由

ポリエチレンタンクはなぜ「黒い」？

スイコータンクの原料であるポリエチレン樹脂は耐蝕性、耐衝撃性に優れています。しかし、他の樹脂同様、紫外線による劣化については避けられません。

そこで外側原料に黒い顔料(カーボンブラック)を添加することで、顔料が紫外線を吸収し、原料への影響を抑え大幅な耐候性のアップ・長寿命化を果たしています。

また、外側を黒色にすることで光の内部への透過を抑え、内溶液への紫外線の影響を少なくすることができ、次亜塩素酸ナトリウムなど紫外線に弱い薬品のタンクとしてもご使用いただけます。

スイコータンクの内側は「白い」。

スイコータンクのほとんどの製品は、内側を無着色で白いポリエチレン樹脂で多層化しています。

タンク内側が白いことで、定期点検時や洗浄時にも目視確認を容易に行うことが可能となり、安心してご使用して頂けます。

また、ポリエチレン樹脂は優れた耐蝕性や安全性を有していますが、白い無着色のポリエチレン樹脂層を内側に設けることで、顔料など添加物による内溶液への影響を極力排除することができます。

そのため、食品原料の貯蔵や純水タンクなど広い分野で使用されています。

## 内側が白い理由

## PE樹脂 100%

タンクの原料はポリエチレン樹脂のみ。多層構造でも強度が劣ることはありません。

内側と外側は着色の異なるポリエチレン樹脂です。成形をしている間にそれぞれが溶け合い、一体となるため、耐衝撃性など原料の優れた特性をいかに発揮いたします。

## 完成品出荷。

完全成形品の搬入の為、現場作業が少なく、液漏れの可能性が非常に低い。

スイコータンクは一体成形品のため、本体を現地で組み立てる必要がありません。液が漏れる継ぎ目も無いため、安心してご利用いただけます。

## リサイクル可。

熱可塑性樹脂の為、リサイクルが容易です。また、リサイクル証明書の発行が可能です。

スイコータンクは樹脂以外の材料を含まないため、再度ポリエチレン製品へと生まれ変わることができます。廃棄物の量を減らすことができる環境にやさしいエコな製品です。

## 割れない。

PE樹脂は曲げ断性率が非常に優れており、耐衝撃性が高く、割れにくい素材です。

スイコーポリエチレン製品は、高速道路の衝撃吸収材でも実績があります。タンクも同様製法で成形されており、高い耐衝撃性を誇ります。

## サビない!

ポリエチレン樹脂のため、錆びません。

タンク本体はポリエチレン樹脂のみで成形しているため、内溶液や周囲の雰囲気により錆びることはありません。日々のメンテナンスが容易です。

## UVカット。

紫外線の透過を抑えるため、内容液への影響が少ないです。

紫外線はタンク外側の黒色着色の層により吸収されるため、内部への影響を抑えることができます。紫外線や光に弱い薬品のタンクとしてお勧めです。

## 地震に強い!

大きな地震の衝撃による破損報告がほとんどありませんでした。

地震が発生した後も、アンカー・配管をやり直すことでタンクを引き続きご使用いただいた実績もあります。復旧にかかる時間・コストの削減となり、早期の稼働再開を目指すことができます。

## 枠だけ交換可。

付属の補強枠が錆びた場合は、補強枠のみを交換することが可能です。

設置場所の雰囲気により補強枠が錆びる場合があります。補強枠のみ交換することで設備更新費用を抑えることができます。

# MCタンク

▶▶ 大容量・高比重液に最適な補強枠付の密閉丸型タイプ

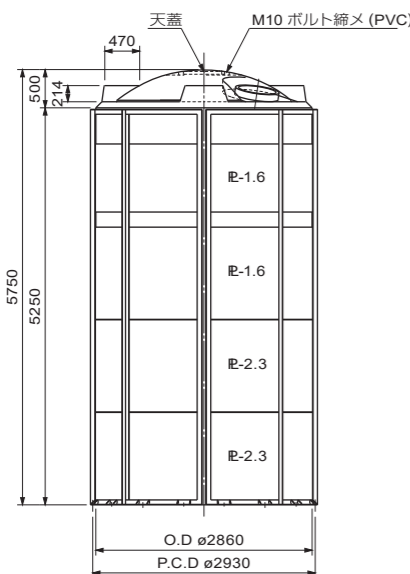
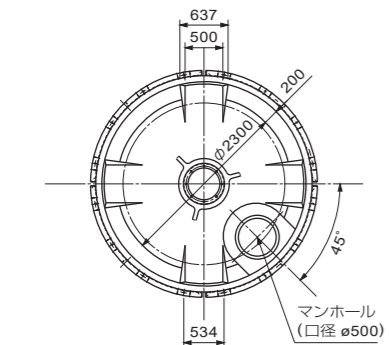
- ✓ 多層構造 + 補強枠による抜群の剛性度<sup>1)</sup>
- ✓ 厳しい耐震基準にも対応

- 比重が大きい液体の使用に
- 大容量の貯蔵に最適
- 内層はナチュラルで清潔
- 補強枠の仕様を変更することで高耐震・高比重に対応可能

オプション取付例  
(ノズル、保護柵、梯子はオプション)



MC-30000



オプション取付例  
(ノズルはオプション)

MC-1500

MC-200

製品寸法は±1.5%程度誤差が生じることがあります。(単位: mm)

品番	容量ℓ	外径	高さ		PCD	アンカー本数*	標準設計仕様	備考	
			全体	胴部					
MC-50000	50,000	3,270	6,975	6,475	3,350	20	液比重 1.6 液温 60℃	二層	
MC-40000	40,000	2,910	7,005	6,505	2,990	20			
MC-30000	30,000	2,860	5,750	5,250	2,930	16			
MC-20000	20,000	2,710	4,260	3,810	2,763	12		液比重 1.3 液温 40℃	発泡三重層
MC-15000	15,000	2,600	3,540	3,120	2,653	8			
MC-10000	10,000	2,280	3,190	2,780	2,333	6			
MC-8000	8,000	2,170	3,005	2,415	2,223	6			
MC-6000	6,000	1,922	2,800	2,350	1,965	6			
MC-5000	5,000	1,890	2,480	2,050	1,933	6			
MC-4000	4,000	1,740	2,370	1,940	1,783	6	二層		
MC-3000	3,000	1,625	2,080	1,625	1,668	3			
MC-2000	2,000	1,420	1,850	1,490	1,540	(4)			
MC-1500	1,500	1,290	1,635	1,315	1,484	(4)			
MC-1000	1,000	1,106	1,425	1,160	1,280	(4)			
MC-750	750	1,026	1,260	1,025	1,190	(4)			
MC-500	500	1,000	905	710	1,160	(4)			
MC-300	300	760	940	760	910	(4)			
MC-200	200	670	800	650	830	(4)			

<sup>1)</sup> 補強枠標準装備は3000ℓ以上になります。・アンカーボルトの先打ちはしないでください。・タンクの目盛りは目安としてご使用ください。  
・マンホールの位置は8000ℓ以下が鏡面の中心、10000ℓ以上が鏡面の横になります。・標準マンホール内径 200～300ℓ (φ280) 500～2000ℓ (φ380) 3000ℓ以上 (φ500)  
※( )の固定金具はオプションです。

装着可能装備 ▶

- 補強枠 P.27
- 保護柵 P.27
- 固定金具 P.27
- 梯子 P.28
- 攪拌装置 P.28
- マンホール P.28
- ノズル P.29
- エア抜き P.32
- 液面計 P.33
- シースター P.34
- 補強ボルト P.34

# ULタンク

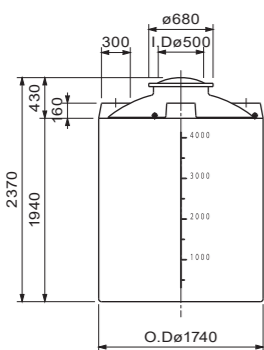
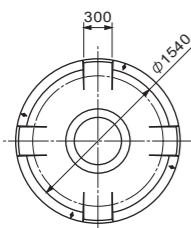
補強枠を撤廃し肉厚強化した密閉丸型タイプ

- ✓ 多層構造を更に厚くした堅牢タンク
- ✓ 補強枠無しのすっきりした外観でメンテナンス性向上

- 水、薬品等の貯蔵に最適
- 内層はナチュラルで清潔

オプション取付例  
(ノズルはオプション)

UL-4000



UL-4000

UL-10000

製品寸法は ±1.5% 程度誤差が生じることがあります。(単位: mm)

品番	容量ℓ	外径	高さ		PCD	アンカー本数*	標準設計仕様	備考
			全体	胴部				
UL-20000	20,000	2,710	4,260	3,810	2,830	(6)	液比重 1.3 液温 40°C	発泡三重層
UL-15000	15,000	2,600	3,540	3,120	2,720	(6)		
UL-10000	10,000	2,280	3,190	2,780	2,400	(6)		
UL-8000	8,000	2,170	3,005	2,415	2,290	(6)		
UL-6000	6,000	1,922	2,800	2,350	2,042	(4)		
UL-5000	5,000	1,890	2,480	2,050	2,010	(4)		
UL-4000	4,000	1,740	2,370	1,940	1,860	(4)		
UL-3000	3,000	1,625	2,080	1,625	1,745	(4)		

● 比重の高い液体や、高温の液体などを使用される場合は、MCタンクまたはCTタンク補強枠付きをお勧めします。・アンカーボルトの先打ちはしないでください。  
・タンクの目盛りは目安としてご使用ください。・マンホールの位置は 8000ℓ以下が鏡面の中心、10000ℓ以上が鏡面の横になります。・標準マンホール内径 φ500  
※( )の固定金具はオプションです。

# LAタンク

融着アンカーを標準装備した肉厚強化・密閉丸型タイプ

- ✓ ポリエチレンタンクの歴史を変えた融着フランジの技術をアンカーでも実現
- ✓ 補強枠無しのすっきりした外観で標準設計震度 0.6G
- ✓ アンカー位置を設定可能 \*1
- ✓ 吊りフックを標準装備 \*2

- 水、薬品等の貯蔵に最適
- 内層はナチュラルで清潔



標準装備の融着アンカー  
当社の融着フランジの技術をアンカー部に応用し、タンクと一体化しました。

ご使用上の注意

\*1 アンカーの取付数は変更できません。  
また、取付ピッチは固定となります。  
【例】(0° 90° 180° 270°)→(45° 135° 225° 315°)

\*2 LA-2000/3000は取付できません。



LA-5000

LA-30000

製品寸法は ±1.5% 程度誤差が生じることがあります。(単位: mm)

品番	容量ℓ	外径	高さ		PCD	アンカー本数	標準設計仕様	備考
			全体	胴部				
LA-30000	30,000	2,860	5,750	5,250	2,980	16	液比重 1.3 液温 40°C	発泡三重層
LA-20000	20,000	2,710	4,260	3,810	2,830	6		
LA-15000	15,000	2,600	3,540	3,120	2,720	6		
LA-10000	10,000	2,280	3,190	2,780	2,400	6		
LA-8000	8,000	2,170	3,005	2,415	2,290	4		
LA-6000	6,000	1,922	2,800	2,350	2,042	4		
LA-5000	5,000	1,890	2,480	2,050	2,010	4		
LA-4000	4,000	1,740	2,370	1,940	1,860	4		
LA-3000	3,000	1,625	2,080	1,625	1,745	4	二層	
LA-2000	2,000	1,420	1,850	1,490	1,540	4		

● 比重の高い液体や、高温の液体などをご使用される場合は、MCタンクまたはCTタンク補強枠付きをお勧めします。・アンカーボルトの先打ちはしないでください。  
・融着アンカーは必ず補強プレートをセットした状態でご使用ください。・タンクの目盛りは目安としてご使用ください。  
・マンホールの位置は 8000ℓ以下が鏡面の中心、10000ℓ以上が鏡面の横になります。・標準マンホール内径 2000ℓ (φ380) 3000 ~ 30000ℓ (φ500)

装着可能装備



装着可能装備



# CTタンク

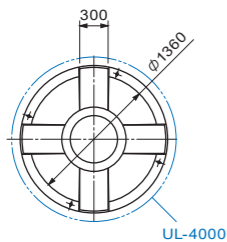
▶▶ 省スペース性に優れたスリムな密閉丸型タイプ

- ✓ 面積比で約 20% の設置面積を削減
- ✓ 従来よりワンサイズ上のタンク設置が可能

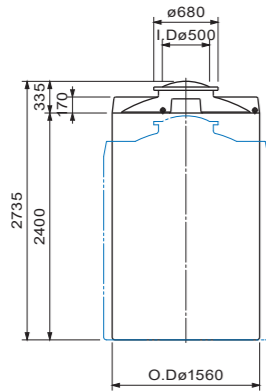
- 水、薬品等の貯蔵に最適
- 内層はナチュラルで清潔

3000L のスペースに  
→ **4000L**  
4000L のスペースに  
→ **6000L**

CT-4000



UL-4000



CT-4000

CT-6000

UL タンクに比べて面積比で約 20% スリムに。従来 3000L までのスペースしかなかった場所に 4000L のタンクを、また 4000L のスペースには 6000L のタンクを設置すること

が可能になりました。もちろん剛性や耐食性、耐薬品性は UL タンク並み。プラントをはじめ、食品の貯蔵などにも幅広く活用されています。

製品寸法は ±1.5% 程度誤差が生じることがあります。(単位: mm)

品番	容量L	外径	高さ		PCD	アンカー本数*	標準設計仕様	備考
			全体	胴部				
CT-6000	6,000	1,700	3,335	3,000	1,820	(4)	液比重 1.3 液温 40°C	発泡三重層
CT-4000	4,000	1,560	2,735	2,400	1,680	(4)		

● アンカーボルトの先打ちはしないでください。・タンクの目盛りは目安としてご使用ください。・標準マンホール内径 φ500  
※( ) の固定金具はオプションです。

# MTF / MTT タンク

▶▶ 大型ポリエチレン容器初の角型設置槽

- ✓ 天板、側面に 15A ~ 100A までのノズル取付可能
- ✓ 上下バルブ付の液面計を標準装備
- ✓ 底面はテーパ形状で専用架台付きの完全排液型 (MTT タンク)
- ✓ 底面ドレンに 50A ボールバルブを標準装備 (MTT タンク)

- 工場における設置用タンクとして
- 農作業における設置用タンクとして
- 内層はナチュラルで清潔



液面計部拡大  
※写真は MTF の目盛り白いマーキングがある側の目盛りをご使用ください。



側面リブ部拡大  
※空体の MTF は側面リブを利用し、吊り上げ移動が可能です。



MTT-2000



融着アンカー  
※MTF の固定にはオプションで融着アンカーをご用意しております。



MTF-2000

製品寸法は ±1.5% 程度誤差が生じることがあります。(単位: mm)

品番	容量L	幅	奥行	高さ		標準設計仕様	備考
				全体	胴部		
MTF-3000	3,000	2,000	2,000	1,320	965	液比重 1.3 液温 40°C	二層
MTF-2000	2,000	1,800	1,800	1,000	800		
MTT-3000	3,000	2,130	2,130	1,952	965		
MTT-2000	2,000	1,930	1,930	1,692	800		

● アンカーボルトの先打ちはしないでください。・タンク本体の目盛りは、目安としてご使用ください (マーキング側を使用して下さい)。  
・MTT 型は吊り上げの際に、絶対に側面リブを使用しないで下さい。破損の恐れがあります。架台ごとの吊り上げを行って下さい。  
・標準マンホール内径 2000L (φ380) 3000L (φ500)

装着可能装備 ▶



装着可能装備 ▶



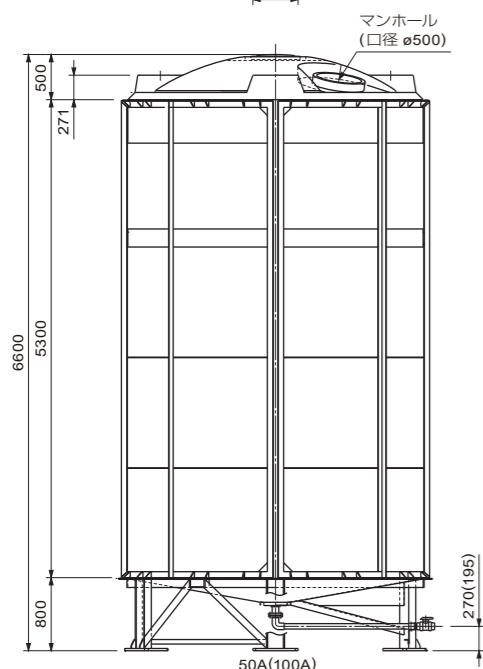
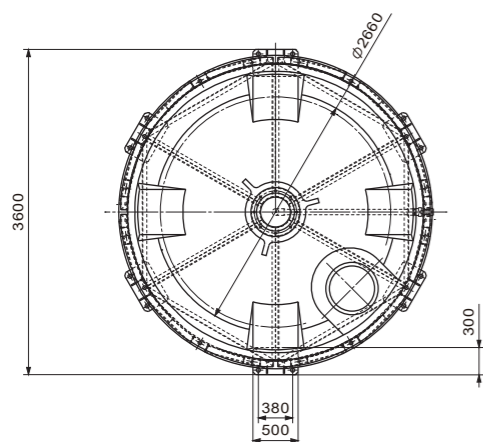
# HTタンク

▶▶ 完全液出しが可能な密閉丸型タイプ

- ✓ 残液なしで清潔、清掃も簡単
- ✓ 多層構造による抜群の剛性度

- 完全液出しで食品分野に最適
- バッチ式作業用に最適
- 内層はナチュラルで清潔
- 補強枠の仕様を変更することで高耐震・高比重に対応可能

HT-40000



オプション取付例  
(ノズル、保護柵はオプション)



タンク底部の傾斜により残液を残さない構造になっています。



HT-200



HT-2000

オプション取付例  
(ノズル、エア抜きはオプション)

製品寸法は±1.5%程度誤差が生じることがあります。(単位: mm)

品番	容量ℓ	外径	高さ			PCD	アンカー本数*	標準設計仕様	備考
			全体	胴部	架台				
HT-40000	40,000	3,270	6,600	5,300	800	3,520	12	液比重 1.6 液温 40℃	二層
HT-30000	30,000	2,910	6,500	5,000	1,000	3,150	8		
HT-20000	20,000	2,840	4,695	3,300	945	3,010	8		
HT-10000	10,000	2,360	3,865	2,315	1,100	2,540	4		
HT-6000	6,000	2,010	3,230	2,025	810	2,135	4		
HT-5000	5,000	1,890	3,125	1,900	780	2,045	4		
HT-4000	4,000	1,740	2,920	1,780	760	1,850	4		
HT-3000	3,000	1,620	2,610	1,580	670	1,690	4		
HT-2000	2,000	1,420	2,260	1,315	595	1,560	4		
HT-1000	1,000	1,120	1,915	1,100	550	1,272	4		
HT-500	500	1,000	1,515	720	540	1,160	4	液比重 1.3 液温 40℃	単層
HT-300	300	700	1,120	860	260	880	(4)		
HT-200	200	600	1,010	750	260	780	(4)		
HT-100	100	600	660	400	260	780	(4)		

① アンカーボルトの先打ちはしないでください。・タンクの目盛りは目安としてご使用ください。  
・標準マンホール内径 100 ~ 200ℓ (φ145) 300ℓ (φ170)・標準マンホール内径 500 ~ 2000ℓ (φ380) 3000ℓ以上 (φ500)  
※( )の固定金具はオプションです。

装着可能装備 ▶

- 補強枠 P.27
- 保護柵 P.27
- 固定金具 P.27
- 梯子 P.28
- 攪拌架台 P.28
- マンホール P.28
- ノズル P.29
- エア抜き P.32
- 液面計 P.33
- シールパッキン P.34
- 補修ボルト P.34

# OHTタンク

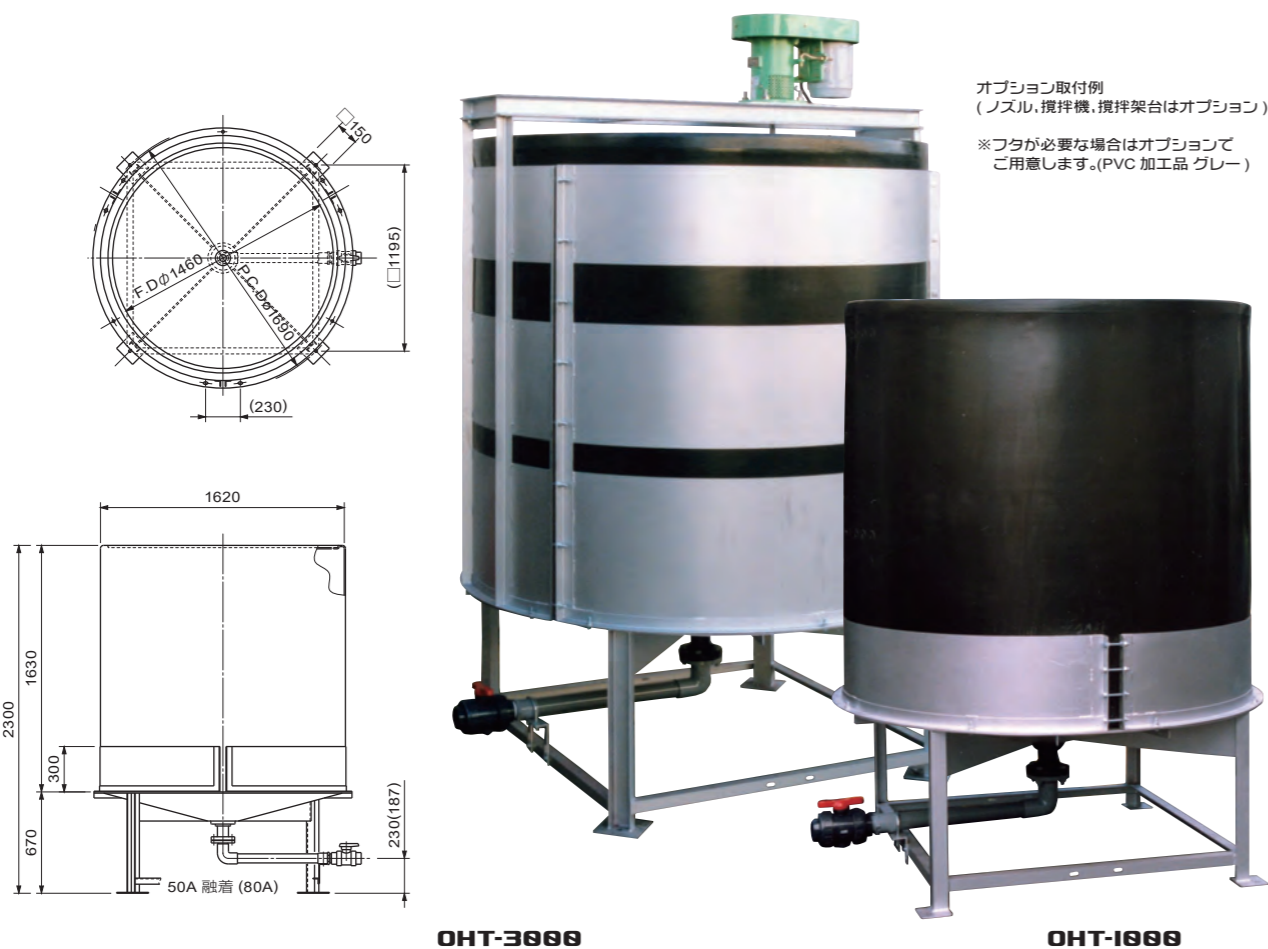
▶▶ 完全液出しが可能な開放丸型タイプ

- ✓ 残液なしで清潔、清掃も簡単
- ✓ 反応が一目でわかる

- バッチ式の反応槽に最適
- 内層はナチュラルで清潔



オプション取付例  
(ノズル、攪拌機、攪拌架はオプション)  
※フタが必要な場合はオプションで  
ご用意します。(PVC加工品 グレー)



OHT-3000

OHT-1000

製品寸法は ±1.5% 程度誤差が生じることがあります。(単位: mm)

品番	容量ℓ	外径	高さ			PCD	アンカー 本数	標準設計 仕様	備考
			全体	胴部	架台				
OHT-3000	3,000	1,620	2,300	1,630	670	1,690	4	液比重 1.3 液温 40℃	二層
OHT-2000	2,000	1,420	1,960	1,365	595	1,560	4		
OHT-1000	1,000	1,120	1,700	1,150	550	1,272	4		
OHT-500	500	1,000	1,310	770	540	1,160	4		

① 塩酸などガスを発生する液体にはご使用いただけません。・取り扱いに厳重管理が必要な液体を使用される場合は、密閉型タンクをお勧めします。・アンカーボルトの先打ちはしないでください。・タンクの見取りは目安としてご使用ください。

# MH型容器

▶▶ 豊富にサイズがそろった開放丸型タイプ

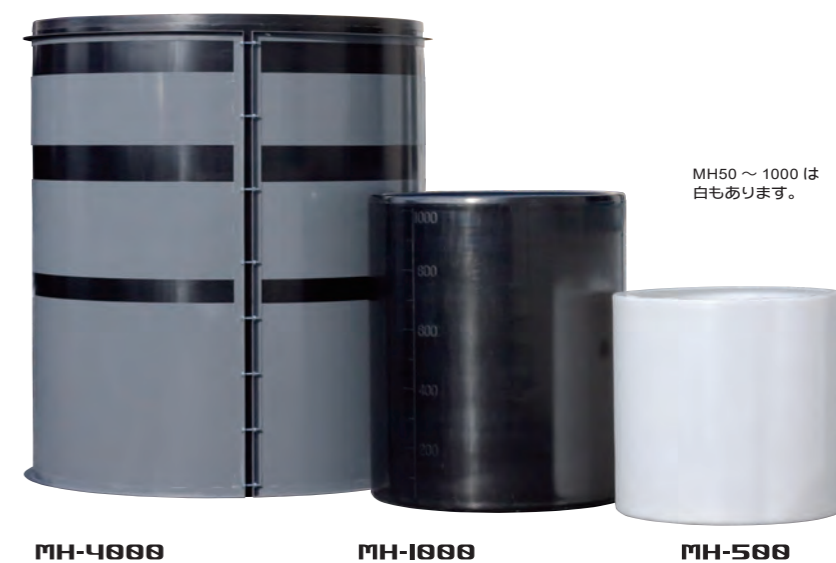
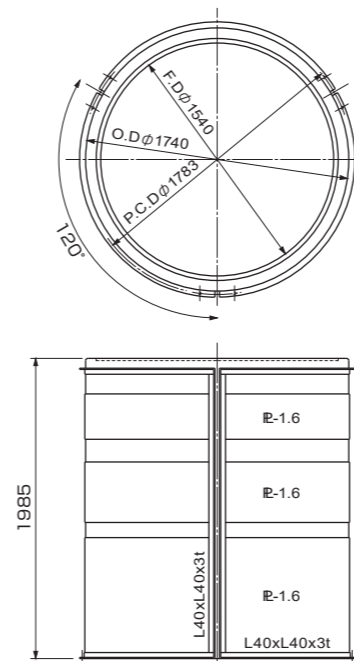
- ✓ 多層構造 + 補強枠による抜群の剛性度<sup>①</sup>
- ✓ 50ℓから15,000ℓまで、様々な用途に対応

- 反応槽、貯槽として
- 内層はナチュラルで清潔

MH専用フタ



MH-50 ~ 2000 は PE 成形品  
MH-6000 までは PVC 加工品 (グレー色)<sup>①</sup>



MH-4000

MH-1000

MH-500

MH50 ~ 1000 は  
白もあります。

製品寸法は ±1.5% 程度誤差が生じることがあります。(単位: mm)

品番	容量ℓ	外径	フランジ内径	高さ	PCD	アンカー 本数*	標準設計 仕様	備考
MH-15000	15,000	2,600	2,300	3,150	2,653	8	液比重 1.6 液温 60℃	発泡三重層
MH-10000	10,000	2,280	2,070	2,800	2,333	6		
MH-8000	8,000	2,170	1,970	2,465	2,223	6		
MH-6000	6,000	1,922	1,722	2,395	1,965	6		
MH-5000	5,000	1,890	1,690	2,095	1,933	6		
MH-4000	4,000	1,740	1,540	1,985	1,783	6		
MH-3000	3,000	1,625	1,500	1,680	1,745	(4)	液比重 1.3 液温 40℃	二層
MH-2000	2,000	1,420	1,320	1,560	1,540	(4)		
MH-1000	1,000	1,060	960	1,250	1,180	(4)		
MH-500	500	900	800	870	1,020	(4)		
MH-300	300	710	640	870	830	(4)		
MH-200	200	570	500	890	690	(4)		
MH-100	100	440	384	745	560	(4)		
MH-50	50	390	340	510	510	(4)		

① 補強枠標準装備は 4000ℓ以上になります。・MH-6000 までは特注品として PVC 加工品のフタが製作可能です。・塩酸などガスを発生する液体にはご使用いただけません。・取り扱いに厳重管理が必要な液体を使用される場合は、密閉型タンクをお勧めします。・アンカーボルトの先打ちはしないでください。・タンクの見取りは目安としてご使用ください。 ※()の固定金具はオプションです。

装着可能装備 ▶



装着可能装備 ▶



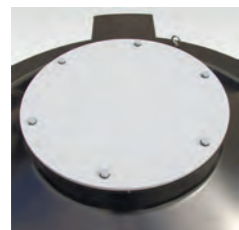


# 耐熱タンク シリーズ

▶▶ 回転成形大型容器で初の耐熱80°Cを実現

- ✔ ポリエチレンとポリプロピレンの特殊複層構造で強靱な耐熱性能
- ✔ 耐熱 PVC の密閉型マンホールを採用 (LA 型・MC 型・HT 型)
- ✔ 残液なしで清潔、清掃も簡単 (HT 型・OHT 型)

- 温度の高い水の貯蔵や薬品の反応槽として最適
- 内層はナチュラルで清潔



耐熱 PVC の密閉型マンホールを採用。



HT-2000 耐熱

MC-1000 耐熱

※画像にはオプション部品を含んでおります。

## 標準型タンク

製品寸法は ±1.5% 程度誤差が生じることがあります。(単位: mm)

品番	容量ℓ	外径	高さ		PCD	アンカー本数	標準設計仕様	備考
			全体	胴部				
LA-10000 耐熱	10,000	2,280	3,167	2,780	2,400	6	液比重 1.3 液温 80°C	耐熱特殊複層
LA-8000 耐熱	8,000	2,170	2,930	2,415	2,290	4		
LA-6000 耐熱	6,000	1,922	2,725	2,350	2,042	4		
LA-5000 耐熱	5,000	1,890	2,405	2,050	2,010	4		
LA-4000 耐熱	4,000	1,740	2,295	1,940	1,860	4		
LA-3000 耐熱	3,000	1,625	2,005	1,625	1,745	4		
LA-2000 耐熱	2,000	1,420	1,805	1,490	1,540	4		
MC-1500 耐熱	1,500	1,290	1,610	1,315	1,484	(4)		
MC-1000 耐熱	1,000	1,106	1,400	1,160	1,280	(4)		
MC-750 耐熱	750	1,026	1,235	1,025	1,200	(4)		
MC-500 耐熱	500	1,000	880	710	1,160	(4)		
MC-300 耐熱	300	760	910	760	910	(4)		
MC-200 耐熱	200	670	770	650	830	(4)		

① アンカーボルトの先打ちはしないでください。・タンクの見盛りは目安としてご使用ください。・融着アンカーは必ず補強プレートをセットした状態でご使用ください。  
・マンホールの位置は 8000ℓ 以下が鏡面の中心、10000ℓ 以上が鏡面の横になります。・標準マンホール内径 200 ~ 300ℓ (φ240) 500 ~ 2000ℓ (φ340) 3000ℓ 以上 (φ460)  
※( ) の固定金具はオプションです。

## 耐熱タンクの特徴

### 特殊複層構造

ポリプロピレン樹脂と  
ポリエチレン樹脂の一体成形



### 耐熱処方

内容液 80°C で長期使用に耐えるポリプロ  
ピレン製の着色無しのナチュラル内層

### 衝撃強度

耐衝撃性に優れたポリエチレン製に  
内部溶液を日光から守る黒色外層

## 上部開放型タンク

製品寸法は ±1.5% 程度誤差が生じることがあります。(単位: mm)

品番	容量ℓ	外径	フランジ内径	高さ	PCD	アンカー本数*	標準設計仕様	備考
MH-8000 耐熱	8,000	2,170	1,970	2,465	2,223	6		
MH-6000 耐熱	6,000	1,922	1,722	2,395	1,965	6		
MH-5000 耐熱	5,000	1,890	1,690	2,095	1,933	6		
MH-4000 耐熱	4,000	1,740	1,540	1,985	1,783	6		
MH-3000 耐熱	3,000	1,625	1,500	1,680	1,745	(4)		
MH-2000 耐熱	2,000	1,420	1,320	1,560	1,540	(4)		
MH-1000 耐熱	1,000	1,060	960	1,250	1,180	(4)		
MH-500 耐熱	500	900	800	870	1,020	(4)		
MH-300 耐熱	300	710	640	870	830	(4)		
MH-200 耐熱	200	570	500	890	690	(4)		

① アンカーボルトの先打ちはしないでください。・タンクの見盛りは目安としてご使用ください。・4,000ℓ 以上は補強枠付きとなります。  
・塩酸などガスを発生する液体にはご使用いただけません。・取り扱いに厳重管理が必要な液体を使用される場合は、密閉型タンクをお勧めします。  
※( ) の固定金具はオプションです。

## 完全液出し型タンク

製品寸法は ±1.5% 程度誤差が生じることがあります。(単位: mm)

品番	容量ℓ	外径	高さ			PCD	アンカー本数	標準設計仕様	備考
			全体	胴部	架台				
HT-10000 耐熱	10,000	2,360	3,790	2,315	1,100	2,540	4	液比重 1.3 液温 80°C	耐熱特殊複層
HT-6000 耐熱	6,000	2,010	3,155	2,025	810	2,135	4		
HT-5000 耐熱	5,000	1,890	3,050	1,900	780	2,045	4		
HT-4000 耐熱	4,000	1,740	2,845	1,780	760	1,850	4		
HT-3000 耐熱	3,000	1,620	2,535	1,580	670	1,690	4		
HT-2000 耐熱	2,000	1,420	2,235	1,315	595	1,560	4		
HT-1000 耐熱	1,000	1,120	1,890	1,100	550	1,272	4		
HT-500 耐熱	500	1,000	1,490	930	540	1,160	4		

① アンカーボルトの先打ちはしないでください。・タンクの見盛りは目安としてご使用ください。・10,000ℓ は補強枠付きとなります。  
・標準マンホール内径 500 ~ 2000ℓ (φ340) 3000ℓ 以上 (φ460)

## 上部開放 + 完全液出し型タンク

製品寸法は ±1.5% 程度誤差が生じることがあります。(単位: mm)

品番	容量ℓ	外径	高さ			PCD	アンカー本数	標準設計仕様	備考
			全体	胴部	架台				
OHT-3000 耐熱	3,000	1,620	2,300	1,630	670	1,690	4	液比重 1.3 液温 80°C	耐熱特殊複層
OHT-2000 耐熱	2,000	1,420	1,960	1,365	595	1,560	4		
OHT-1000 耐熱	1,000	1,120	1,700	1,150	550	1,272	4		
OHT-500 耐熱	500	1,000	1,310	770	540	1,160	4		

① アンカーボルトの先打ちはしないでください。・タンクの見盛りは目安としてご使用ください。  
・塩酸などガスを発生する液体にはご使用いただけません。・取り扱いに厳重管理が必要な液体を使用される場合は、密閉型タンクをお勧めします。

## 耐熱タンク取付部品に関して

- ・耐熱タンクは専用部品でのノズル加工となります。
- ・専用部品のサイズ、取付寸法に関しては P29 「ノズル」 をご参照ください。

### 装着可能装備



# 角型反応槽

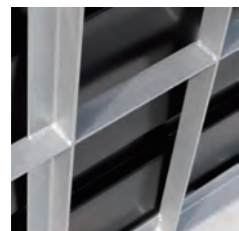
補強枠、攪拌架台を標準装備した開放角型タイプ

- ✓ 角型でスペースの有効活用ができる
- ✓ ポリエチレン製の優れた耐薬品性
- ✓ 軽量で優れた耐久性

- 薬品槽として
- 中和反応槽として
- 凝集反応槽として



0.2KW~0.75KWの攪拌機が搭載できます。  
(攪拌機はオプションです)



補強枠はグレー塗装。ご希望に応じてSUSやZnドブ漬仕上への変更も可能です。

用途に応じ、本体壁面に液入用・液出用のノズル取付が可能です。(最大100Aまで)

補強枠下部はアンカーボルト用の穴が4カ所用意されており、本体をしっかり固定できます。



製品寸法は±1.5%程度誤差が生じることがあります。(単位:mm)

品番	容量ℓ	幅	奥行	高さ	攪拌機能力	液体	材質
角型反応槽 1000L	1,000	1,118	1,118	1,441	0.2KW 〃 0.75KW	比重 1.3以下 粘度 100CP以下 使用温度 40℃以下	本体 ポリエチレン 枠+架台 SS400 錆止&上塗各1回 仕上色:グレー (ご希望により、Znドブ漬やSUSも選択可能)

● 攪拌機能力(0.2KW~0.75KW)を超えた出力の攪拌機を絶対に使用しないでください。製品の破損・不具合を招く原因となります。  
・アンカーボルトの先打ちはしないでください。

装着可能装備

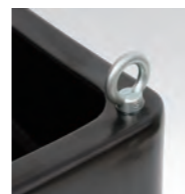


# ノッチタンク

軽量で取り扱いが簡単な簡易濾過槽

- ✓ 錆びないポリエチレン製
- ✓ 軽量で手運びができ、移動が簡単
- ✓ コンパクトな設計で狭い現場に最適

- 建設現場・工事現場の汚水・排水処理槽として



吊り金具を標準装備。本体がポリエチレン製で軽量なため移動作業が簡単です。



アルミプレートにPEコーティングを施した仕切板は、本体と一体成形。とても頑丈です。



ご希望により液入口に50A フランジ(10°F)の取付ができます。(本体にφ60の穴開けが必要になります。)



タンク下部左右2カ所にドレンを用意。排水や沈殿物の除去等にご使用ください。



液出口には100Aのフィッティングが装着されています。



製品寸法は±1.5%程度誤差が生じることがあります。(単位:mm)

品番	容量ℓ	幅	奥行	高さ	ノズル		材質
					液入口	液出口	
ノッチタンク 500L	500	930	730	850	50A (10°F取付可能)	100A (10°F)	本体 ポリエチレン 仕切板 アルミプレート(PEコーティング)

装着可能装備



# MD・KCドラム

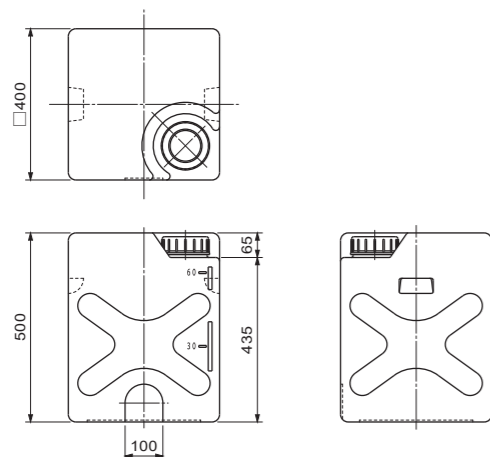
液の容量や状態が確認しやすい半透明タイプ

- ✓ 割れにくく、優れた耐蝕性
- ✓ 内部が見やすく、洗浄も確実・簡単

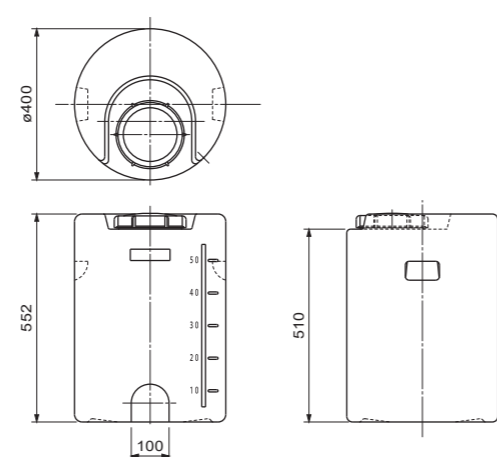
- 簡易貯蔵用として
- 簡易運搬用として
- 内層はナチュラルで清潔



KC-60 KC-60



MDドラム50



製品寸法は±1.5%程度誤差が生じることがあります。(単位: mm)

品番	容量ℓ	外径	高さ	ハンドホール径	標準設計仕様	備考
MDドラム500	500	800	1,170	320	液比重 1.3 液温 40℃	フタは黒色になります。
MDドラム300	300	660	1,002	145		
MDドラム200	200	580	882	145		
MDドラム100	100	450	752	145		
MDドラム50	50	400	552	145		
MDドラム20	20	310	377	145		
KC-60	60	400 x 400	500	95		

● 塩酸などガスの発生する液体には、ご使用いただけません。目盛りは目安としてご使用ください。

# 埋設タンク

継ぎ目の無い一体成形で耐圧性に優れたポリエチレン製

- ✓ リサイクルが容易で環境に優しい素材
- ✓ 連結することにより大容量も確保可能

- 雨水・融雪・排水タンクとして
- 液肥・灌水・水溜・し尿タンクとして
- 予備水・汚水タンクとして



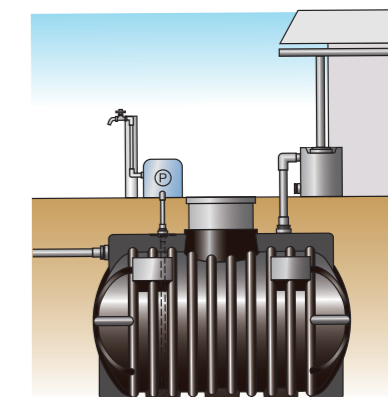
AT-1500



AT-2000



AT-2000H



AT-2000H 用フタ (アクリル窓付)

AT-1500 用落下防止金具 (SUS)

AT-1500 用アジャスター (H300 + H150 の組み合わせ例)

雨水受けタンク 100ℓ・200ℓ (白・黒)

50A オーバーフロー部 (アミ付)

製品寸法は±1.5%程度誤差が生じることがあります。(単位: mm)

品番	容量ℓ	幅	奥行	高さ		マンホール径	備考
				全体	胴部		
AT-2000	2,000	1,370	1,370	2,230	1,785	500	密閉型
AT-2000H	2,000	1,370	1,370	1,885	—	—	開放型
AT-1500	1,500	1,970	1,170	1,562	1,310	450	密閉型
AT-1000	1,000	1,870	965	1,352	1,100	450	密閉型

● AT-2000H 用のフタはかぶせフタとなりますので、風等によって飛ばされないような措置をお願いします。  
● オプション品、施工要領につきましては専用カタログをご請求ください。

# 薬注タンク

あらゆる薬品に使用できる液体タンク

- ✓ 攪拌機やポンプの取付が簡単
- ✓ 優れた耐薬品性と丈夫な構造
- ✓ スッキリ収まる角型フォルム

- 薬品注入タンクとして
- 攪拌タンクとして
- 溶解タンクとして



塩酸などのガスが発生する液体はご使用できません

製品寸法は±1.5%程度誤差が生じることがあります。(単位: mm)

品番	容量ℓ	幅	奥行	高さ	ハンドホール径	ポンプ架台*	攪拌機*	標準設計仕様	備考
薬注タンク 1000	1,000	1,050	1,050	1,260	320	(□160)	(KMC-4008)	液比重 1.3 液温 40℃	
薬注タンク 500	500	870	870	975	320	(□160)	(KMC-2008)		
薬注タンク 300	300	750	750	845	320	(□160)	(KMC-1008)		
薬注タンク 200	200	600	600	775	170	(□160)	(KMC-908)		
薬注タンク 100	100	480	470	724	145	(□160)	(KMC-608)		
薬注タンク 50	50	400	390	569	145	(□160)	(KMC-408)		

① 塩酸などガスが発生する液体にはご使用いただけません。・ポンプ架台は、炎天下及びポンプが重い場合は歪む場合があります。詳細はお問い合わせください。  
 ・液面計の目盛りは目安としてご使用ください。・液面計は上部が開放型になっております。「液面上限シール」以上に液を入れないてください。  
 ※( )はオプションです。

# 薬注タンクHD

高比重対応の薬注タンク

- ✓ 補強枠無しで高比重薬品(～1.678)に対応
- ✓ 優れた耐薬品性と丈夫な構造

- 希硫酸タンクとして
- 攪拌タンクとして
- 溶解タンクとして



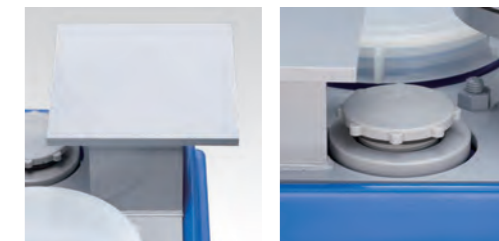
塩酸などのガスが発生する液体や次亜塩素酸ナトリウムはご使用できません

製品寸法は±1.5%程度誤差が生じることがあります。(単位: mm)

品番	容量ℓ	幅	奥行	高さ	ハンドホール径	ポンプ架台*	攪拌機*	標準設計仕様	備考
薬注タンク HD500	500	870	870	975	320	(□160)	(KMC-2008)	液比重 1.678 液温 40℃	
薬注タンク HD300	300	750	750	845	320	(□160)	(KMC-1008)		
薬注タンク HD200	200	600	600	775	170	(□160)	(KMC-908)		
薬注タンク HD100	100	480	470	724	145	(□160)	(KMC-608)		
薬注タンク HD50	50	400	390	569	145	(□160)	(KMC-408)		

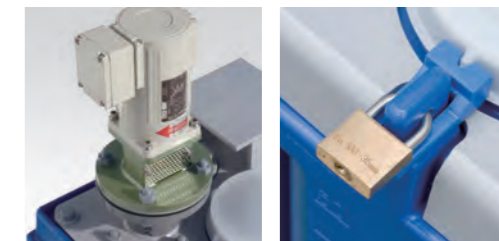
① 塩酸などガスが発生する液体にはご使用いただけません。・ポンプ架台は、炎天下及びポンプが重い場合は歪む場合があります。詳細はお問い合わせください。  
 ・液面計の目盛りは目安としてご使用ください。・液面計は上部が開放型になっております。「液面上限シール」以上に液を入れないてください。  
 ※( )はオプションです。

## 薬注タンクシリーズ 共通オプション



① ポンプ架台  
ポンプ取付用の穴あけはポンプに合わせ、現合で行ってください。

② ポンプサクション口  
ここより液を吸い出します。このサクション口からタンク底 20 ミリのところまでは内部配管が下がっています。

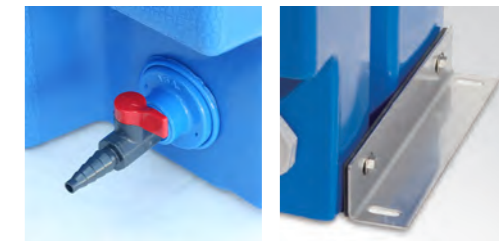


③ 攪拌機&攪拌架台  
攪拌架台に攪拌機をボルト止めします。架台のフランジは規格品なので、お手持ちの汎用攪拌機もご使用頂けます。

④ 鍵  
フタを確実に固定します。取り扱いに注意が必要な液体をご使用の際には、装着をお勧めします。写真は 50ℓ, 100ℓ タイプの鍵付です。200~1000ℓ はロック式になります。



オプション取付例



⑤ ラブコック  
流量調整ができるコックです。サイズは 15A です。

⑥ アンカー止め金具  
本体を確実に固定します。本体側面のインサートナットに取り付けます。

## ドレンパン

- ・ 50ℓ, 100ℓ, 200ℓ 用の 3 種類のサイズがあります。
- ・ 万一の液もれにも安心してご使用になれます。
- ・ インサートナット付きなので、アンカー止め金具(別売)の取付も可能で、耐震性に優れています。
- ・ ポリエチレン製なので、従来の塩ビ製のものに比べ、はるかに安価で耐衝撃性に優れています。



# コンテナタンク

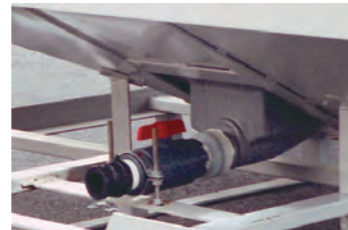
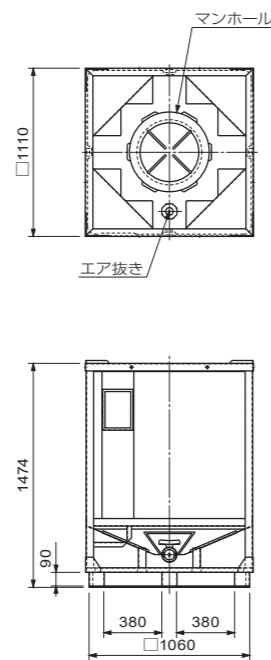
▶ 輸送の効率化とスペースの有効活用ができる液体コンテナ

- ✓ 積み重ねができ、保管スペースを効率化
- ✓ フォークリフトで運搬可能、作業の合理化を実現
- ✓ 内部タンクは食料に無害で、薬品に強いポリエチレン製
- ✓ タンク底部の傾斜面により、残液を残さず清潔
- ✓ 発泡三重層で、抜群の剛性度、耐久性

● 薬品、食料の保管、輸送に



AB-1000L



タンクの底部が傾斜しており、高粘度の液体もスムーズに排出。液が残りません。



液もれや粉塵の混入を防ぎ、確実に密閉するため、フタは二重式になっております。(ハッチ式もあります。)

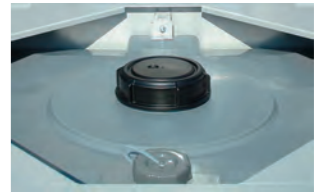
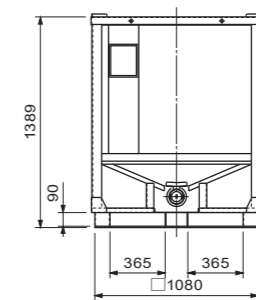
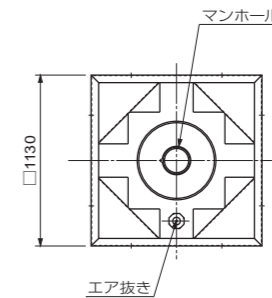
製品寸法は ±1.5% 程度誤差が生じることがあります。(単位: mm)

品番	容量ℓ	金枠寸法	マンホール径・型式	空気抜	液出口	備考
AB-1000L	1,000	1,110 x 1,110 x 1,500	450 ネジ式 / ハッチ式	50A	50A( 硬質塩ビ製ボール弁 )	内部タンクは発泡三重層
AB-2000L	2,000	1,680 x 1,680 x 1,575	450 ハッチ式	50A	50A( 硬質塩ビ製ボール弁 )	
ABF-1000L	1,000	1,130 x 1,130 x 1,412	155 ネジ式	25A,50A	50A( 硬質塩ビ製ボール弁 )	

- 食品に利用される場合は、食品仕様のコンテナをご選定ください。
- ・ 消防法に基づく危険物および劇毒物はご使用できません。又、耐薬品性を十分確認してからご使用ください。



ABF-1000L



液入り口は安全性確保のため、マンホール径が小型(φ150)となっております。



配管部はフランジになっており、強度的にも強く、メンテナンスも比較的容易です。

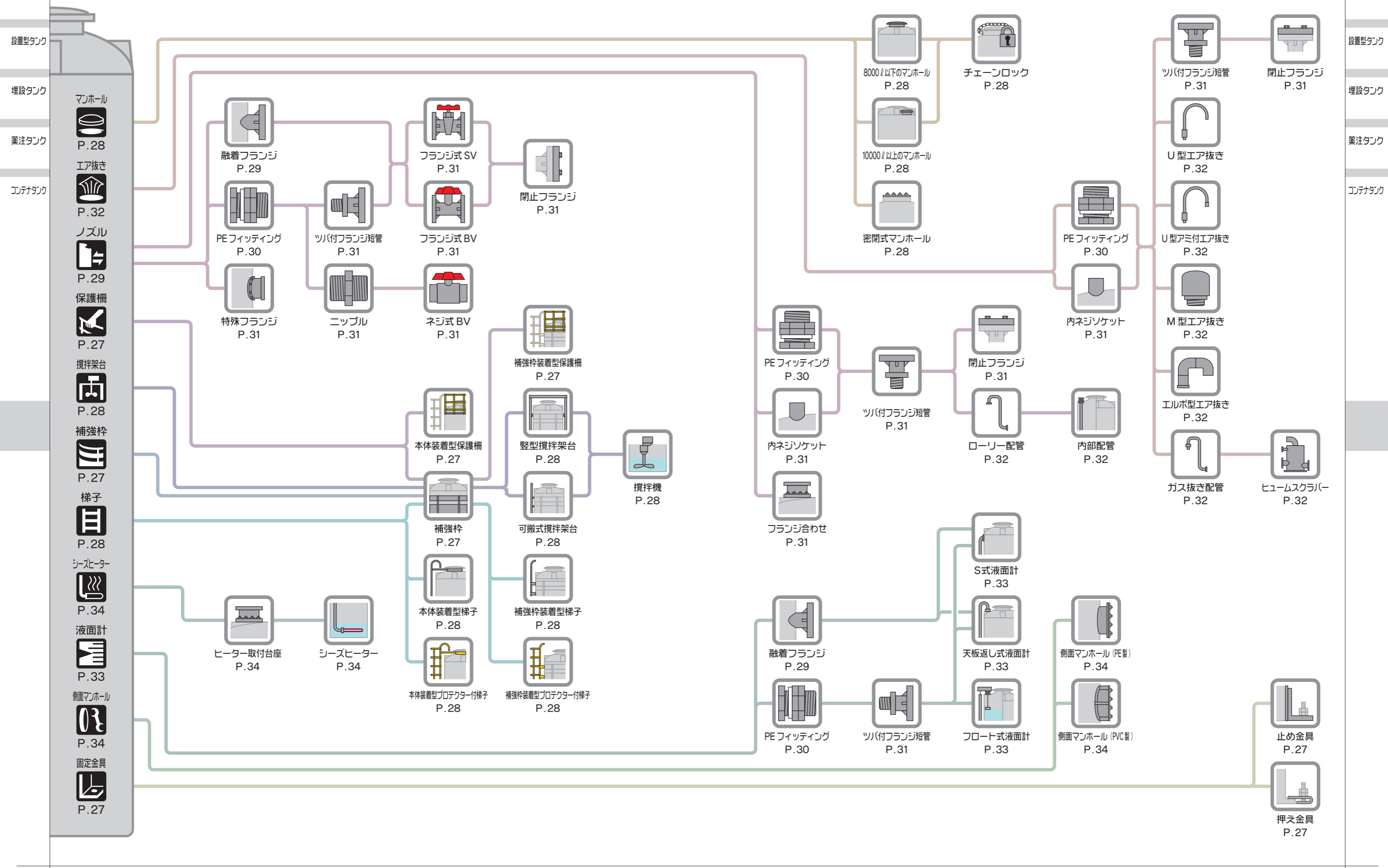
- 厚生省薬務局 (H7.3.16 薬発 第 244 号) 劇物および毒物の運輸容器に関する基準の改訂に伴い、新しく設計された複合コンテナです。
- 包装等級 III に使用可能です。

■ ご使用上の注意

- ・ 液温は 60℃以下でご使用ください。
- ・ 充填・液出し時には、マンホール・エア抜きキャップのフタを開放し、タンク内が加圧、減圧されないようにしてください。
- ・ 排出リバーは手で直接操作して液出し量を調整し、工具類での手荒な操作は避けてください。
- ・ フォークリフトの爪を慎重かつ十分に差し込み、パレット全体を受けるようにして下さい。
- ・ フォークリフトの高速旋回、急発進、急停止、急昇降はしないで下さい。
- ・ 段積みは空の場合は 3 段、充填後は 2 段までにして下さい。傾斜面での保管は避けてください。
- ・ 運搬時には、コンテナをしっかりロープで固定し、荷崩れ・落下のないように注意してください。
- ・ コンテナ運搬の安全性・経済性確保の為、定期的な点検を実施してください。
- ・ 酸欠の恐れがありますので、コンテナに入る場合は、換気を良くして監視人を配置してください。
- ・ 高温水および有機溶剤での洗浄はさけてください。

コンテナ用部品 (アダプター、カブラー、ダストキャップ) など、各種ご用意しております。(別売)





## 補強枠

タンクの強度を高め、内液の圧力によるタンクの膨張を押さえます。  
また、要求される設計震度が高い場合にも最適な装備です。

MCの3000ℓ以上、HTの10000ℓ以上、MHの4000ℓ以上で補強枠は標準装備されていますが、ご希望に応じて、他のタンク（UL・LA以外）にも装備することができます。補強枠には、標準枠と全面枠があります。使用する内容液の温度、比重による補強枠の選択基準は以下の通りです。

内容液の温度	内容液の比重 (g/cm <sup>3</sup> )		
	1.3未満	1.3以上 1.6未満	1.6以上
40℃未満	不要	標準枠	全面枠
40℃以上 60℃未満	標準枠	標準枠	全面枠

なお、補強枠の材質は以下の4種からお選び頂けます。

種類	材質	塗装		備考
		色	工程	
鉄製枠 (標準タイプ)	フープ材 SPHC	グレー色 (マニテルN7)	下塗(錆止め)・上塗各1回	防錆性能強化 溶接・切断面は ジンクペイント補修
	アングル材 SS400		上塗1回	
亜鉛メッキ鋼板枠	フープ材 亜鉛メッキ鋼板	(マニテルN7)	下塗(錆止め)・上塗各1回	防錆性能強化 MC・MHは8000ℓ以下 HTは6000ℓ以下で対応可
	アングル材 SS400		上塗1回	
亜鉛ドブ漬枠	フープ材 SPHC	—	亜鉛ドブ漬	防錆性能強化 MC・MHは8000ℓ以下 HTは6000ℓ以下で対応可
	アングル材 SS400	—	—	
ステンレス枠	フープ材 SUS304	—	—	防錆性能強化
	アングル材 SUS304	—	—	



標準枠



全面枠

## 保護柵

メンテナンス時などにおける落下事故等を予防します。  
補強枠の有無により、装着方法が異なります。



補強枠装着型 主に MC タンクなど



本体装着型 主に UL タンクなど

## 固定金具

タンク底部のリブの有無により、使用する金具が異なります。  
なお、補強枠付タンク（MC-1500以下は除く）の固定には、補強枠下部アングルに付いているアンカー孔をご使用ください。使用するアンカーには、ケミカルアンカーやハイアンカーなどがあり、設置する土壌や設計震度により、最適なものを選択します。



止め金具



押え金具

## 梯子

補強枠の有無により装着方法が異なります。  
落下事故防止用のプロテクター付梯子もご用意しております。



補強枠装着型

補強枠装着型  
プロテクター付

本体装着型

本体装着型  
プロテクター付

## 攪拌架台

攪拌機をタンクに固定させるための装備です。攪拌機の型式によって架台の形状が異なります。なお攪拌架台をご使用の場合は、補強枠の装備が必須となります。弊社にて攪拌機も取り扱っておりますので、あわせてお問い合わせください。



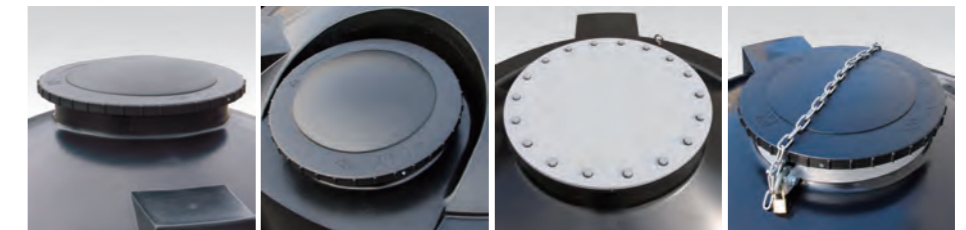
縦型

可搬式

国内主要メーカーの  
攪拌機も扱っています

## マンホール

タンク容量や内容液により、設置位置や形状が異なります。  
また取扱に厳重管理が必要な液体を使用する場合には、チェーンロックの装備をお勧めしています。

8000ℓ以下のタンクの場合  
位置は鏡面の中心となります10000ℓ以上のタンクの場合  
位置は鏡面の横となります密閉式  
(内容液が塩酸などの場合)

チェーンロック式

# ノズル

## ● 融着フランジ

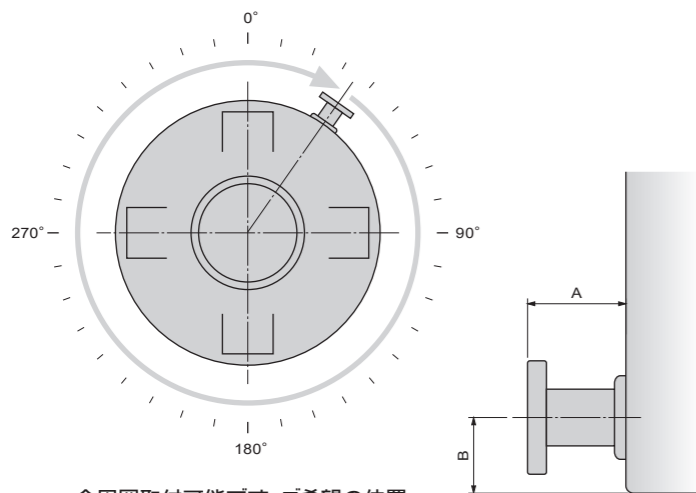
✓ 液漏れゼロを実現

✓ パッキン不要のメンテナンスフリー

中密度ポリエチレンの特性を最大限に活かしたヒートフュージョンシステムにより、タンクと完全一体化したフランジを開発しました。これにより、液漏れを皆無にし、通常ノズル装着に使用するパッキン等の交換も不要なことからメンテナンスフリーを実現できる画期的なシステムです。

大小フランジサイズにおける各製品への取付可否、およびその取付位置に関しては、下記の表をご参照ください。なお、融着フランジの加工はタンク側面のみとなります。(上面はPE フィッティングを使用)

融着による完全一体化を実現。融着箇所は多少クレーター状になりますが、強度その他には影響はありません。



全周囲取付可能です。ご希望の位置(角度,高さ)をご指定ください。

フランジサイズ	A	B
200AF10K	135	220(250)mm 以上
150AF10K	133	195(225)mm 以上
125AF10K	130	180(210)mm 以上
100AF10K	120	150(185)mm 以上
80AF10K	120	120(160)mm 以上
65AF10K	120	115(155)mm 以上
50AF10K	106	110(145)mm 以上
40AF10K	105	110(140)mm 以上
25AF10K	82	100(130)mm 以上
20AF10K	70	100(120)mm 以上
15AF10K	70	100(120)mm 以上

・ A寸法に対して、+が生じます。  
・ ( )内は MC-30000~50000, HT-30000~40000 の寸法になります

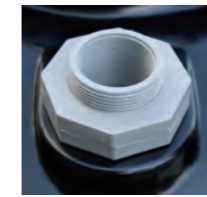
### 取付可否表 (タンク側面のみ取付可)

MC	—	200~300	500	750	1000~1500	2000~3000	4000~20000	30000~50000
UL	—	—	—	—	—	3000	4000~20000	—
LA	—	—	—	—	—	2000~3000	4000~30000	—
CT	—	—	—	—	—	4000	6000	—
HT	100~300	—	500	—	1000	2000~3000	4000~20000	30000~40000
MH	50~100	200~300	500	—	1000	2000~3000	4000~15000	—
15A	×	○	○	○	○	○	○	○
20A	×	○	○	○	○	○	○	○
25A	×	○	○	○	○	○	○	○
40A	×	×	○	○	○	○	○	○
50A	×	×	×	○	○	○	○	○
65A	×	×	×	×	○	○	○	○
80A	×	×	×	×	○	○	○	○
100A	×	×	×	×	×	○	○	○
125A	×	×	×	×	×	×	○	○
150A	×	×	×	×	×	×	○	○
200A	×	×	×	×	×	×	○	○

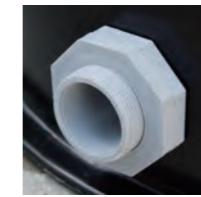
・ ご希望のフランジサイズが取付不可の場合は、特殊フランジ(→P31)で対応可能なものもあります。製品により制限がありますのでご相談ください。  
・ 写真は標準タンク用の融着フランジです。耐熱タンクの場合は仕様は多少異なります。  
・ 耐熱タンクシリーズは専用フランジ(取扱サイズ: 20A~80A)の取付となり、取付可否は上記各形式に準じます。

## ● PE フィッティング

タンク上面管座および側面に取り付けます。ノズルおよび2枚のナット、2枚のパッキンから構成されています。



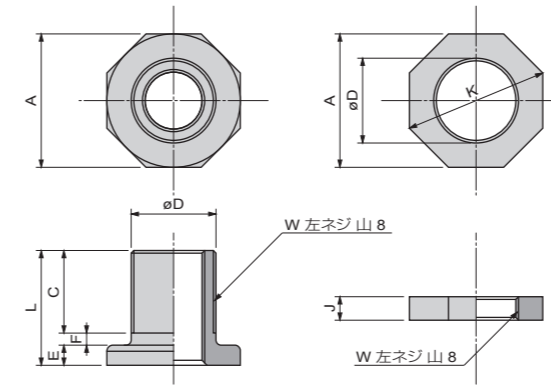
タンク上面管座への取付例



タンク側面への取付例



パッキン(外側)・・・PE製  
パッキン(内側)・・・材質は下表参照



サイズ	A	C	φD	L	E	F	J	K
15A	56	30	32	43	7	6	7	61
20A	69	35	38	51	10	6	10	74
25A	73	45	46	63	12	6	12	78
40A	93	49	63	67	12	6	12	100
50A	108	56	73	74	12	6	15	116
65A	φ139	64	97	83	14	5	18	146
80A	φ152	64	110	83	14	5	20	162
100A	φ178	65	136	85	15	5	20	190

### 取付可否表 (タンク上面管座)

MC	200~300	500~50000
UL	—	3000~20000
LA	—	2000~30000
CT	—	4000~6000
HT	100~500	1000~40000
MH	—	—
MD	—	—
15A	○	○
20A	○	○
25A	○	○
40A	○	○
50A	○	○
65A	×	○
80A	×	○
100A	×	○

### 取付可否表 (タンク側面)

MC	—	—	200~300	500~750	1000~1500	2000
UL	—	—	—	—	—	—
LA	—	—	—	—	—	2000
CT	—	—	—	—	—	—
HT	—	100~200	300	500	1000	2000
MH	50	100	200~300	500	1000	2000
MD	20~50	100~200	300~500	—	—	—
15A	○	○	○	○	○	○
20A	○	○	○	○	○	○
25A	○	○	○	○	○	○
40A	×	○	○	○	○	○
50A	×	×	○	○	○	○
65A	×	×	×	○	○	○
80A	×	×	×	×	○	○
100A	×	×	×	×	×	○

・ 3000 ℓ以上のタンク側面にノズルを取り付ける場合は、融着フランジにて、対応致します。  
・ 耐熱タンクシリーズはタンク上面管座への専用 PE 製フィッティング(取扱サイズ: 20A~100A)の取付となります。側面への取付はできません。取付可否は上記取付可否表(タンク上面管座)の各形式に準じます。

### 主要な液体とフィッティング用パッキン材質

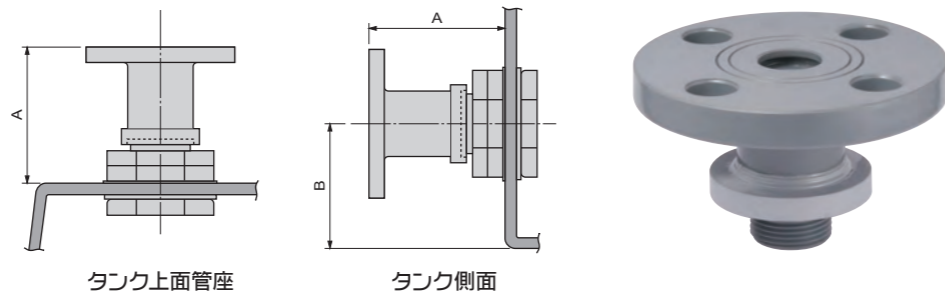
アンモニア水	EPDM	塩化ナトリウム	EPDM	酢酸	EPDM	次亜塩素酸ナトリウム	FKM	硫酸	FKM
亜硫酸ナトリウム	EPDM	過酸化ナトリウム	EPDM	硝酸	FKM	写真用現像液	EPDM	硫酸アルミニウム	EPDM
塩素水	FKM	過酸化水素水	FKM	硝酸アンモニウム	EPDM	水酸化ナトリウム	EPDM	硫酸銅	EPDM
塩素酸カルシウム	EPDM	蟻酸	EPDM	硝酸カルシウム	EPDM	炭酸ナトリウム	EPDM	硫酸マグネシウム	EPDM
塩酸	FKM	クロロホルム	EPDM	砒酸	EPDM	ブドウ糖	EPDM	硫化ニッケル	EPDM
塩化アルミニウム	EPDM	クロム酸	EPDM	植物油	EPDM	弗化水素酸	FKM	硫酸ナトリウム	EPDM
塩化カルシウム	EPDM	クエン酸	EPDM	臭化水素酸	EPDM	ホウ酸ナトリウム	EPDM	磷酸	EPDM

・ ここに掲載されていない液体のご使用については、弊社まで随時お問い合わせください。



● ツバ付フランジ短管

フィッティングにフランジをつける場合に使用します。規格フランジサイズと取付位置関係については、下記の表をご参照ください。各寸法は、MC タンクの場合の参考値となります。



タンク容量ℓ	A							B													
	20A	25A	40A	50A	65A	80A	100A	20A	25A	40A	50A	65A	80A	100A							
50000	(80)	(85)	(100)	(115)	(115)	(115)	(135)	タンク側面にノズルを取り付ける場合は、融着フランジにて、対応致します。													
40000	(80)	85	104	120	125	128	151														
30000	(80)	85	104	120	125	128	151														
20000	(80)	86	105	121	126	129	152														
15000	(80)	86	105	121	126	129	152														
10000	74	89	108	124	129	132	155														
8000	75	90	109	125	130	133	156														
6000	77	92	111	127	132	135	158														
5000	77	92	111	127	132	135	158														
4000	77	92	111	127	132	135	158														
3000	78	93	112	128	133	136	159														
2000	79	94	113	129	134	137	160								70	80	85	90	95	120	135
1500	80	95	114	130	135	138	161								80	85	95	100	105	130	—
1000	80	95	114	130	135	138	161								80	85	95	100	105	130	—
750	80	95	114	130	135	138	161								80	85	95	100	105	—	—
500	80	95	114	130	135	138	161	80	85	95	100	105	—	—							
300	80	95	114	130	—	—	—	80	85	95	100	—	—	—							
200	80	95	114	130	—	—	—	80	85	95	100	—	—	—							

補強枠・固定金具など、オプションの取付がある場合は寸法が変わる場合がございます。  
 ( ) 内 寸法は、内ネジソケットの溶接による取り付けとなります。

● 配管用部品

	ネジ式ボールバルブ 流量を ON/OFF するバルブです。雄ネジに接続します。		フランジ式ボールバルブ 流量を ON/OFF するバルブです。フランジに接続します。		フランジ式ストップバルブ 流量を微調整できるダイヤル式です。フランジに接続します。
	ニップル 同径の雌ネジ同士を連結します。		プラグ 雌ネジを閉止します。		閉止フランジ フランジ面を塞ぎます。
	内ネジソケット (溶接) タンク上部の鏡面部にノズルを設ける際に使用します。		特殊フランジ タンク側面に融着フランジや PE フィッティングでは対応できない大型サイズのものを設ける場合に使用します。		フランジ合わせ (本体ボルト締め) タンク天板管座に PE フィッティングでは対応できない大型サイズのものを設ける場合に使用します。

→ 一般的な用途例

→ ローリー配管

ローリー車から液受けします。



ストップバルブ受け



ボールバルブ受け



フランジ受け (標準)

→ 内部配管

液の注入時における液面たたきの防止やエアバブリングなど、多用途に使用されます。また、タンク上部からの液の吸い上げ用で使用する場合もあります。



→ ドレン

タンク下部に設置されるドレンには、大きな液圧力がかかるため、融着フランジのご使用を強くお勧めしています。

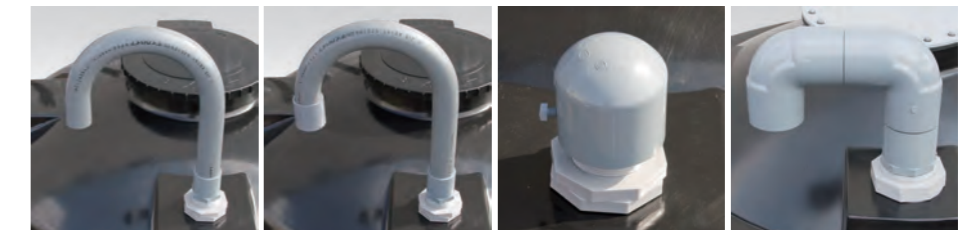
→ 予備座

将来の拡張に備え、タンク上部に設けます。



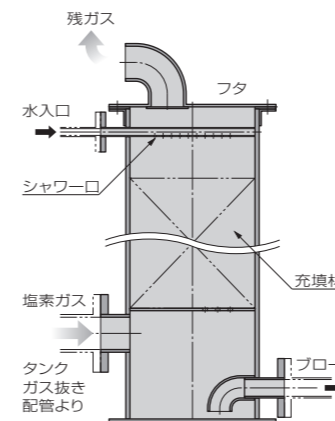
写真は、ドレン用途で一般的な融着フランジ+フランジ式ボールバルブ+閉止フランジの組み合わせ例です。

エア抜き



<b>U型</b> サイズ50A以下のエア抜きに使用	<b>U型アミ付</b> 虫などがタンク内に侵入のを防ぎます。	<b>M型</b> コンパクトタイプのエア抜き。サイズは50A以下	<b>エルボ型</b> サイズ65A以上のエア抜きに使用アミ付も可能
-------------------------------	------------------------------------	--------------------------------------	---------------------------------------

● ヒュームスクラバー



塩酸タンク内に発生した塩素ガスを槽内に誘導し、水シャワーリングによって簡易的に塩素ガスを希釈し、少量の残ガスを放出する装置です。ガスの処理容量によって、大小2タイプをご用意しております。タンク容量2000ℓ以下は小型、3000ℓ以上は大型でお客様には推奨しています

● ご使用上の注意

1. タンクからヒュームスクラバーへのガス抜き配管は最短距離にしてください。
2. タンクからの配管途中にバルブを取り付けしないでください。バルブが「閉」になっていると、タンク内の液を出す際に、タンク内が真空状態になりタンクがへこむ原因となります。
3. タンクに液を入れる際、注入が完了するまではヒュームスクラバーに大量の水を継続して供給してください。(通常は少量の水で結構です。)
4. ヒュームスクラバーの水には、溶け込んだ塩素が混入されていますので、フロー口から所定の場所まで配管し、排水の処理には十分注意してください。
5. 長期間使用されますと、充填材にスケールが付着し、シャワーリング効果が無くなりますので、年に数回、上部フタを取り外し、充填材の洗浄をしてください。

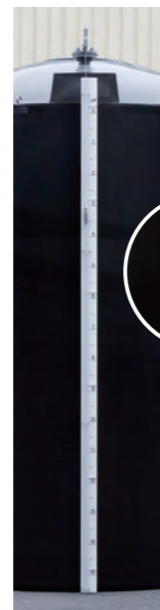
## 液面計

タンク内の容量を目視で確認できます。用途に応じて、3種類ご用意しています。

**!** 目盛板は精密な容量表示ではありません。  
PEタンクの場合、寸法公差や膨れなどが生じるため目安として見てください。



**S式**  
標準的な連通式液面計。容量の可視範囲は下記の表をご参照ください。



**フロート式**  
タンクの最大容量値まで確認することができます。



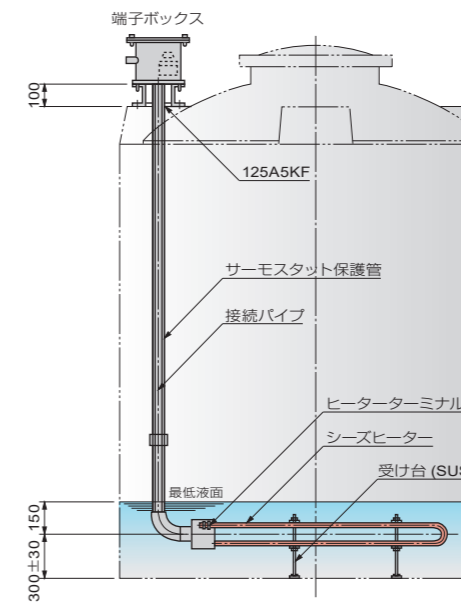
**天板返し式**  
タンク最大容量値まで確認ができる連通式です。

### S式液面計 可視範囲一覧表

本体品番	可視範囲ℓ	本体品番	可視範囲ℓ	本体品番	可視範囲ℓ	本体品番	可視範囲ℓ
MC-50000	2000~49500	LA-30000	1500~30000	HT-40000	3000~39000	MH-15000	1000~14500
MC-40000	1500~39000	LA-20000	1000~19500	HT-30000	3000~30000	MH-10000	1000~9500
MC-30000	1500~30000	LA-15000	1000~14500	HT-20000	3000~20000	MH-8000	1000~7500
MC-20000	1000~19500	LA-10000	1000~10000	HT-10000	2000~9500	MH-6000	1000~5500
MC-15000	1000~14500	LA-8000	1000~7500	HT-6000	1000~5000	MH-5000	500~4500
MC-10000	1000~9500	LA-6000	1000~5500	HT-5000	1000~4500	MH-4000	500~3500
MC-8000	1000~7500	LA-5000	500~4500	HT-4000	1000~3500	MH-3000	400~2900
MC-6000	1000~5500	LA-4000	500~3500	HT-3000	500~2800	MH-2000	300~1900
MC-5000	500~4500	LA-3000	400~2900	HT-2000	400~1800	MH-1000	200~800
MC-4000	500~3500			HT-1000	300~900	MH-500	150~400
MC-3000	400~2900	UL-20000	1000~19500	HT-500	200~450	MH-300	75~250
MC-2000	300~1900	UL-15000	1000~14500			MH-200	50~150
MC-1500	300~1400	UL-10000	1000~10000	CT-6000	500~6000		
MC-1000	200~900	UL-8000	1000~7500	CT-4000	500~4000	OHT-3000	500~2800
MC-750	150~650	UL-6000	1000~5500			OHT-2000	400~1800
MC-500	150~400	UL-5000	500~4500			OHT-1000	300~900
MC-300	75~250	UL-4000	500~3500			OHT-500	200~450
MC-200	75~150	UL-3000	400~2900				

## シースヒーター

タンク内で苛性ソーダをご使用の際に、液温を最適値に保つためのヒーターです。



### ! ご使用上の注意

1. ヒーターは必ず液面中でご使用ください。空燒使用されますと、ヒーターが断線する恐れがあると共にタンクの穴開き事故の原因となります。
2. 加熱中の液体に異常な温度が検出された場合はただちに電源を切り、温度調節用サーモスタットのダイヤル値の確認と、電気回路の接続等を点検してください。
3. 当ヒーターエレメントは苛性ソーダ用(30~48%)として設計しております。(材質はSUS304)他の液体による腐食性雰囲気中での使用はお止めください。
4. タンクとヒーターとの間隔を十分に開けてください。最小寸法は商品に付属する図面に明記しています。
5. ヒーター容量に適したマグネットスイッチ(電磁閉閉器)を必ずご使用ください。ノーヒューズブレーカーは使用しないでください。電気配線接続回路も付属の図面に記載してあります。

### シースヒーター仕様一覧

本体品番	仕様	本体品番	仕様	本体品番	仕様
MC-30000	8kw x 2	MC-8000	8kw x 1	MC-3000	5kw x 1
MC-20000	7kw x 2	MC-6000	7kw x 1	MC-2000	4kw x 1
MC-15000	6kw x 2	MC-5000	6kw x 1	MC-1500	4kw x 1
MC-10000	8kw x 1	MC-4000	5kw x 1	MC-1000	3kw x 1

## 側面マンホール (点検口)

特に大容量のタンクなどにおいて、人が内部に入ってメンテナンスする可能性があり、側面から内部へのアクセスが必要な場合、側面マンホールで対応することが可能です。30000ℓ以上は耐内圧用の補強フレームがつきます。

**!** 取付は製品によって可否がございます。ご要望の際は弊社まで随時お問い合わせください。

### 回転成形



スイコーの大型容器はオランダ・ハッセンシューメーカー社が開発した回転成形技術（エンゲルプロセス）を用いて生産されています。

これは粉末状のポリエチレンを金型に投入、それを回転させながら、加熱・冷却する成形方法で、欧米ではその優れた特性から、幅広い商品分野において普及している技術です。

回転成形の特徴、主なメリットは次のとおりです。

- ・他の成形法に比べて、大型でかつ複雑な形の製品が成形できます。
- ・成形時に圧力を加えないため、残留応力が少なく耐衝撃性に優れています。
- ・金型代が比較的安価で、同じ金型で異なる肉厚の製品を成形できます。
- ・樹脂投入量や投入回数を調整することで、多層成形が可能です。

#### 1. 原料投入

金型内部に必要な量の原料を投入します。原料は次の加熱工程で溶融しやすいように樹脂ペレットを微粉砕し、0.5mm径程度の粉末に加工してあります。投入が完了すれば金型のフランジ部分をボルトやクランプで固定し、型締めを行います。

#### 2. 加熱

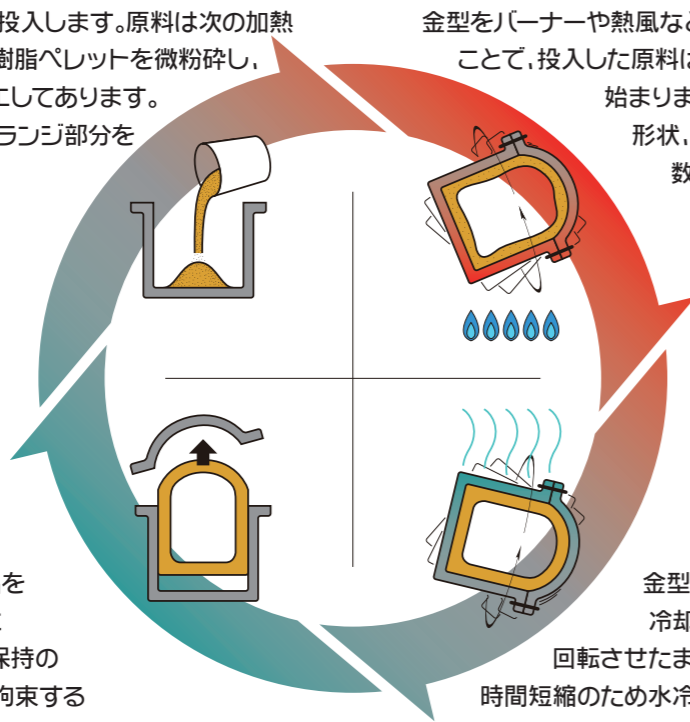
金型をバーナーや熱風などで加熱しながら回転させることで、投入した原料は溶融し金型内部への付着が始まります。加熱時間は金型の材質・形状、原料の種類・投入量により、数分から数時間と変化します。

#### 3. 冷却

原料が全て溶融し、金型内面への付着が完了すれば、冷却工程に移ります。基本的には回転させたまま自然放冷しますが、時には時間短縮のため水冷却を用いる場合もあります。原料樹脂の軟化温度を下回れば冷却は完了します。

#### 4. 取り出し

型締めをしていたボルトやクランプを取り外し、成形品を取り出します。製品の仕様によっては取り出し後に形状保持のため治具を装着して収縮を拘束することもあります。



### ポリエチレンの優れた耐薬品性・汎用性



主に回転成形に使用されるポリエチレンは耐薬品性に非常に優れています。（右図、FRPとの比較参照）

また剛性面においても、優れた物性を持つ中密度ポリエチレンの特性を最大限に活かした商品です。

粉末を原料とする回転成形の特性を活かし、顔料や各種添加材を配合することで、自由に配色や性能強化が図れることから、非常に自由度の高い汎用性に富んだ素材であると言えます。

### 耐薬品性比較 (PEタンク : FRPタンク)

	薬品名	化学記号	濃度 (%)	PEタンク	FRPタンク
酸類	塩酸	HCl	35	○	△
	酢酸	CH3COOH	<10	○	○
	クロロスルホン酸	SO2Cl(OH)		×	×
	クエン酸			○	○
	蟻酸	HCOOH	90	○	△
	臭化水素酸	HBr	100	○	○
	乳酸	CH3CH(OH)COOH		○	○
	硝酸	HNO3	20	×	△
	硝酸	HNO3	50	×	×
	弗化水素酸	Hfaq	<60	○	×
	碳酸	COOH・COOH	飽和	○	○
	燐酸	H3PO4	85	○	○
	硫酸	H2SO4	25	○	○
	硫酸	H2SO4	50	○	△
	硫酸	H2SO4	75	○	△
硫酸	H2SO4	98	○	×	
アルカリ類	アンモニア水	NH3aq	28	○	△
	水酸化ナトリウム	NaOH	<48	○	×
	次亜塩素酸ナトリウム	NaClO	12	○	×
	石灰水	Ca(OH)2aq	飽和	○	×
酸性塩類	明ばん	K2SO4Al2(SO)3	10	○	○
	硝酸アンモニウム	(NH4)(NO3)		○	○
	硫酸アンモニウム	(NH4)2SO4		○	○
	塩化銅	Cu2Cl2 / CuCl2		○	○
硫酸銅	CuSO4			○	○
ガス類	硫化水素	H2S		○	○
有機薬品類	アセトン	CH3COCH3		×	×
	メチルアルコール	CH3OH		○	△
	ベンゼン	C6H6		×	△
	四塩化炭素	CCl4		×	△
	ホルマリン	HCHO	37	○	○
	トリクロロエチレン	CHCl・CCl2		×	△
界面活性剤			△	×	

○ 使用可能  
 △ 条件付使用可能  
 × 使用不可能

設置型タンク

埋設タンク

コンテナタンク

設置型タンク

埋設タンク

薬注タンク

コンテナタンク

▼  
▼  
▼

タンクを選定する際の一般的なフローを以下にまとめます。様々な要因によって最適な装備は異なりますので、詳しくは弊社までお気軽にご相談ください。

なお、右ページに希望する仕様をご記入の上、弊社までFAXして頂きますと概算見積のほか、よりお客様のニーズにあわせたいご提案もさせていただきます。

**耐薬品性・液温度の確認** 使用する内容液と液温度を確認し、ポリエチレンの耐化学薬品性表（別冊）にて使用可能であることを確認してください。

**液比重の確認** 使用する内容液の液比重を確認してください。水溶液の場合、濃度によって比重は異なりますので、ご注意ください。

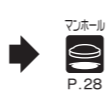
**補強枠有無その仕様の選定** 内容液の比重と液温度を基に、補強枠が必要かどうか、必要な場合は標準枠か全面枠かを確認した上、その材質（鉄製、亜鉛メッキ鋼板、亜鉛のドブ漬、ステンレス製）を選定してください。  
特に指定塗装色の指示がない場合は、下塗、上塗各1回（膜厚各15μ以上）で色はマンセルN7の弊社標準塗装仕様になります。



**タンク設置場所の確認** 使用場所は屋外か屋内か、設置できる基礎面や搬入経路のスペースはどれくらい確保できるか（特に屋内に入れる場合の間口等）を確認します。

**タンク型式の選定** 密閉型か開放型か？完全液出しが必要か？補強枠は必要か？...などの条件に従って、タンク型式を選定してください。

**マンホール又はフタの選定** 密閉型タンクを選定された際、内容液からガスが発生するものについては密閉式マンホール（塩酸マンホール）をご指定ください。  
標準仕様のねじ込み式マンホールには、チェーンロックを装着できます。  
開放型タンクの場合は、フタの有無、材質（PE、PVC）を選定してください。



**梯子の選定** 梯子を装備する場合はプロテクターの有無、材質（鉄製、亜鉛のドブ漬、ステンレス製）の選定をしてください。  
特に指定塗装色の指示がない場合は、下塗、上塗各1回（膜厚各15μ以上）で色は梯子のみの場合はマンセルN7、プロテクター付の場合は2.5Y 8/12の弊社標準塗装仕様になります。



**保護柵の選定** 保護柵を装備する場合は材質（鉄製、亜鉛のドブ漬、ステンレス製）の選定をしてください。  
特に指定塗装色の指示がない場合は、下塗、上塗各1回（膜厚各15μ以上）で色は2.5Y 8/12の弊社標準塗装仕様になります。



**SS部の塗装** お客様の指定塗装色がある場合は、塗料の種類、日本塗料工業会の色番号もしくはマンセル値で色と塗装仕様（膜厚など）を確認をしてください。  
特に指定塗装色の指示がない場合は、弊社標準塗装仕様になります。

**ノズル、エア抜きを選定** 液入口、液出口、ドレン、液面計、電極座、予備座など、ノズルの数とサイズを選定してください。密閉型のタンクには、エア抜きが必要です。入口又は出口の大きい方と同サイズ以上のものを基準としてください。塩酸などガスが出る内容液の場合、ヒュームスクラバー用にガス出口としてフランジを選定してください。ノズルオリエンテーション（ノズル取付位置）の記入は右図をご使用ください。

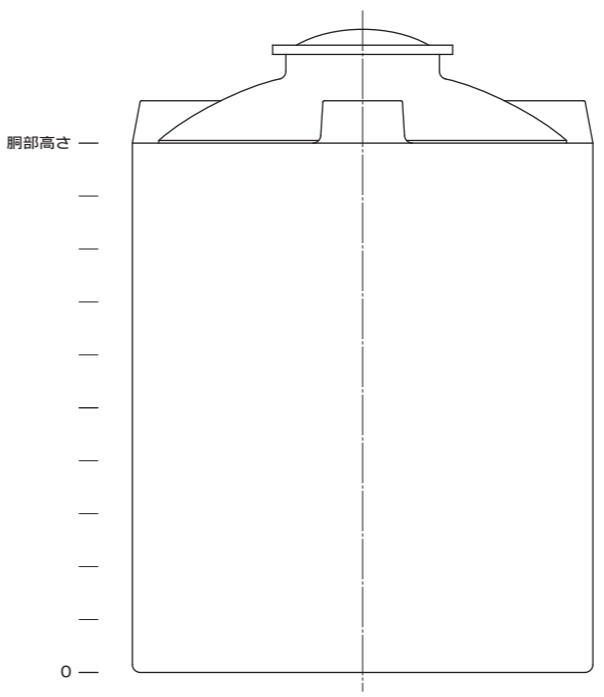
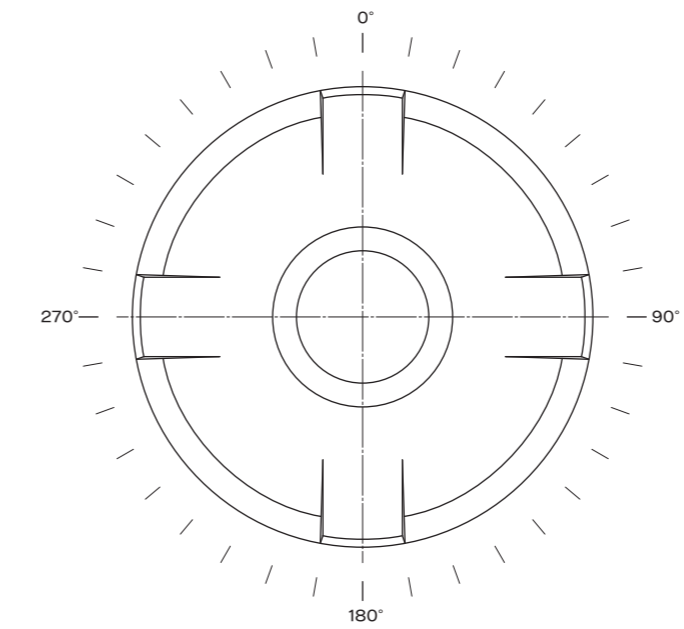


タンク品番： \_\_\_\_\_

<input type="checkbox"/> マンホール	<input type="checkbox"/> ねじ込み式・ <input type="checkbox"/> 密閉式	<input type="checkbox"/> チェーンロック
<input type="checkbox"/> フタ	<input type="checkbox"/> PE・ <input type="checkbox"/> PVC	
<input type="checkbox"/> 補強枠	<input type="checkbox"/> 標準枠・ <input type="checkbox"/> 全面枠	<input type="checkbox"/> 鉄製・ <input type="checkbox"/> 亜鉛メッキ鋼板・ <input type="checkbox"/> 亜鉛ドブ漬・ <input type="checkbox"/> ステンレス
<input type="checkbox"/> 梯子	<input type="checkbox"/> プロテクター付・ <input type="checkbox"/> プロテクター無	<input type="checkbox"/> 鉄製・ <input type="checkbox"/> 亜鉛メッキ鋼板・ <input type="checkbox"/> 亜鉛ドブ漬・ <input type="checkbox"/> ステンレス
<input type="checkbox"/> 保護柵	— <input type="checkbox"/> 鉄製・ <input type="checkbox"/> 亜鉛メッキ鋼板・ <input type="checkbox"/> 亜鉛ドブ漬・ <input type="checkbox"/> ステンレス	
<input type="checkbox"/> 攪拌架台	<input type="checkbox"/> 堅型・ <input type="checkbox"/> 可搬式	<input type="checkbox"/> 鉄製・ <input type="checkbox"/> 亜鉛メッキ鋼板・ <input type="checkbox"/> 亜鉛ドブ漬・ <input type="checkbox"/> ステンレス

内容液	薬品名	
	使用温度	℃
	濃度・比重	% g/cm <sup>3</sup>

標準塗装（マンセルN7） なし  
指定塗装   
色：  
上塗： 回 / 下塗： 回 / 膜厚： μ



ノズルオリエンテーション

名称	サイズ	数	位置	摘要
①			角度 高さ	° mm
②			角度 高さ	° mm
③			角度 高さ	° mm
④			角度 高さ	° mm
⑤			角度 高さ	° mm
⑥			角度 高さ	° mm
⑦			角度 高さ	° mm
⑧			角度 高さ	° mm
⑨			角度 高さ	° mm
⑩			角度 高さ	° mm
⑪			角度 高さ	° mm
⑫			角度 高さ	° mm
パッキン材質	フッティング	天板	<input type="checkbox"/> EPDM・ <input type="checkbox"/> FKM	
		側面	<input type="checkbox"/> EPDM・ <input type="checkbox"/> FKM	
	フランジ	天板	<input type="checkbox"/> EPDM・ <input type="checkbox"/> PTFE	
		側面	<input type="checkbox"/> EPDM・ <input type="checkbox"/> PTFE	

貴社名 \_\_\_\_\_ ご担当者 \_\_\_\_\_ 様

TEL - - FAX - -

納品先 \_\_\_\_\_

### ローリータンク

液体の運搬を目的としたタンク。耐衝撃性・耐久性に優れた SLT タンク、完全液出しのスカット、手頃な価格のホームローリーなど。



SLTタンク



スカット



ホームローリー



クリーンタンク



除草剤タンク



SMTタンク

### 大型容器

豊富なサイズ、仕様の中からお選び頂ける丸型&角型容器。優れた剛性でタフな使用にも安心してご使用頂けます。



M型容器



ML型容器



K型容器



KL型容器



KH型容器



SK型容器



台車・補強枠



KF型容器

### ポリタル

食品から薬品まで使える万能作業タルです。



ポリタル 75・50

### 活魚タンク

トラック等で魚の鮮度を落とさず運搬できるタンクです。



活魚タンク 1000ホース付・1000・500・250

### 保安機材

ドライバーの誘導、注意喚起、車両衝突時の衝撃緩和などに幅広くご利用頂いています。



ジャンボコーン



パーキングコーン



アローサイン



ガードロード



セパレートサイン



クッションドラム/バリアドラム



フロート

### 特殊製品

生けす、栈橋の設置に。

#### 保証規定

##### 保証期間

納入品の保証期間については、納入日より1カ年と致します。

##### 保証範囲

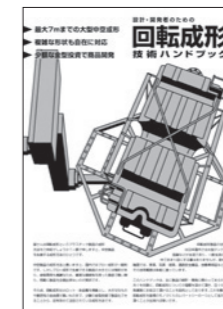
上記保証期間中に弊社の設計、製作上の欠陥により問題が生じた場合は、無償にて修理又はその代替品を速やかに納入いたします。但し、次に該当する場合は、この保証範囲から除外させていただきます。

- 1. 天災地変、不可抗力、取扱説明書に則さないご使用により欠陥が生じた場合。
- 2. 製品の誤使用や取り扱い不備、使用者の故意・不注意による故障又は損傷の場合
- 3. お客様自身による修理や改造に起因する故障又は損傷の場合。
- 4. その他弊社の責任によらない故障又は損傷の場合。



#### 農業・土木・一般産業用製品カタログ

あらゆる産業で幅広く利用されている液体運搬用のローリータンクや、大型容器などを網羅。他に水産業用の活魚タンク、道路整備用の保安機材など。



#### 回転成形技術ハンドブック

製品の設計・開発業務に携わっている方々を対象に、回転成形の原理やその利用メリット、製品例や設計におけるガイドラインなどを解説しています。



#### スイコータンク取扱説明書 取扱・使用上のご注意

タンクの運送・据付に関する取扱上の注意から、確認作業やエア抜きなどの使用上の注意、保守点検時の注意などを解りやすく図解しております。



#### 薬注タンク取扱説明書 取扱・使用上のご注意

基本的な注意事項や据付、配管などを図解しております。また、代表的な薬品に関する耐薬品性一覧も記載しております。