

# フランジギャップゲージ

フランジの隙間測定・記録・報告書作成を完全サポート！  
作業履歴を自動的に「記録・管理」することでデータの信頼性向上と  
作業の効率化をはかり、点検・整備の安全性、作業品質の向上を実現します。



## 測定

測定値を読み取りやすい大型の表示部とバックライトを採用



測定時に0.5秒以上固定した値を記録する固定値モードを搭載

## 測定データの転送

スマートフォンやタブレットなどにBluetooth®機能を使用した測定値の結果表示やデータの転送、測定履歴の管理といった作業トレーサビリティが可能



※専用無料アプリのインストールが必要  
★★対応OSに注意  
(アプリではプレーキパッドゲージと表示)

## 3カ所の測定子

フランジの隙間測定用の内側用測定子の他、段差用測定子、外側用測定子の3カ所の測定子を備え、用途に応じての測定が可能

## 持ち運び

測定中の落下を防止するストラップ付

# フランジギャップゲージによる業務改善

フランジギャップゲージはフランジ施工の検査及び報告書作成における業務改善を実現し、管理コストの大幅な削減に貢献します。

## ■主な特長

シンプルな操作性

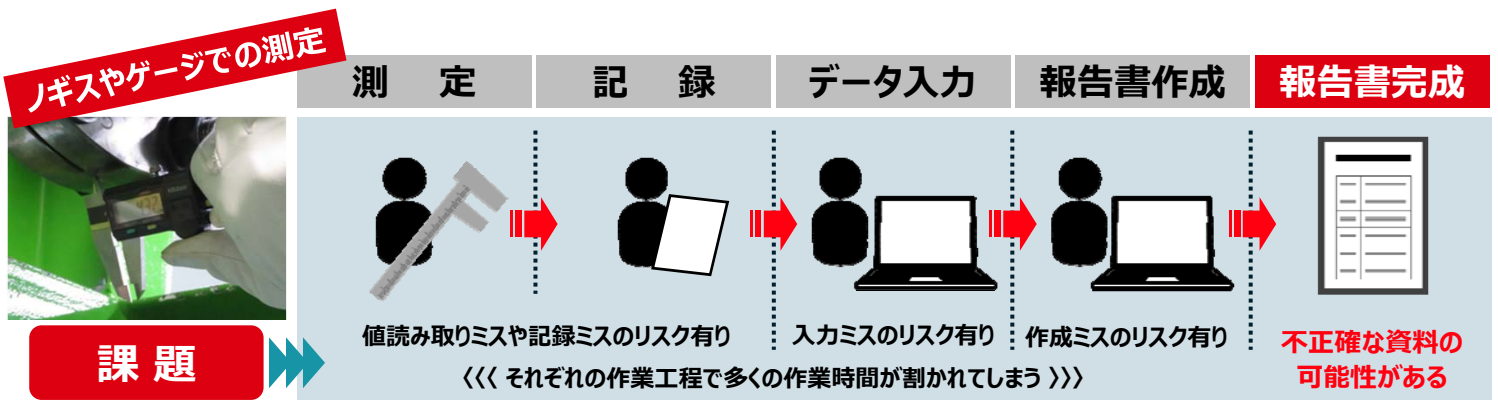
デジタル表示～記録

データ出力可能

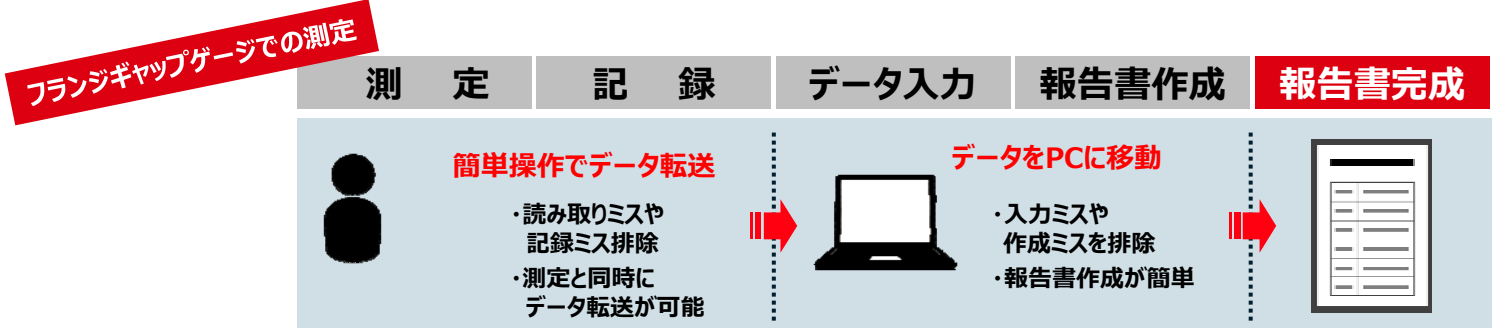
スマートフォンと連携

正確な報告書作成

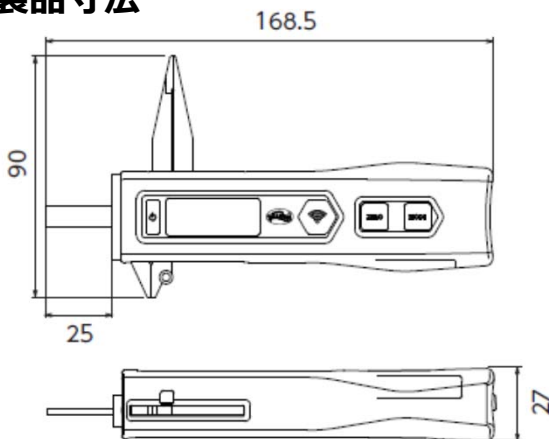
業務の効率化



## フランジギャップゲージの採用で品質・作業時間に関する課題が同時に解決!



## ■製品寸法



## ■主な仕様

寸法	168.5mm×90mm×27mm
重量	200g
測定範囲	0～25mm ★[隙間(内側)は最小約2mm]
測定精度	±0.1mm
最小表示単位	0.1mm
使用環境温度	0～40℃
電池	連続使用可能時間 約10時間
充電時間	約70分
★★アプリ対応OS	iOS 10.3以降、Android OS 5.0～10

(お問い合わせ先)

株式会社バルカー H&S事業本部  
サービスソリューション営業部

TEL : 03-5434-7379

ホームページ : <http://www.valqua.co.jp>

VALQUA, LTD.

※仕様は変更になる場合があります。

2020年 7月1日 発行  
2020年10月1日 ★改訂  
2022年12月 ★★改訂