



圧力単位：MPa

品 種	内ねじ仕切弁				外ねじ仕切弁								
ク ラ ス	10K				10K								
外 観 形 状	弁棒非上昇式	JV8-1		弁棒非上昇式	JV8-1								
													
製 品 記 号	S10SG			S10GB			S10GOH			S10GA			
呼 び 径	L	H	D	L	H	D	L	H	D	L	H	D	
1/2 ^B	15 ^A	54	85	55	80	87	55						
3/4	20	58	95	63	90	98	63						
1	25	66	103	70	100	106	70						
1 1/4	32	75	122	80	110	125	80						
1 1/2	40	78	136	80	125	139	80						
2	50	87	158	90	140	163	90						
2 1/2	65							190	403	200	190	397	180
3	80							203	453	200	203	447	200
4	100							229	544	300	229	534	225
5	125							254	650	300	254	636	250
6	150							267	740	300	267	703	270
8	200							292	944	350			
最高許容圧力	120℃以下 1.4 150℃以下の蒸気 0.4			120℃以下 1.4 150℃以下の蒸気 0.4			180℃以下 1.28 120℃以下 1.4			180℃以下 1.0			
備 考	・本体材料：SCS13A			・本体材料：SCS13A			・本体材料：SCS13A						

品 種	内ねじ玉形弁				外ねじ玉形弁					
ク ラ ス	10K				10K					
外 観 形 状		JV8-1								
製 品 記 号	S10SS			S10SH			S10SOH			
呼 び 径	L	H	D	L	H	D	L	H	D	
1/2 ^B	15 ^A	52	80	55	85	105	60			
3/4	20	60	86	63	95	115	80			
1	25	72	93	70	110	135	100			
1 1/4	32	80	105	80	130	150	100			
1 1/2	40	90	124	90	150	170	100			
2	50	100	138	100	180	190	100			
2 1/2	65							216	292	200
3	80							241	338	250
4	100							292	388	300
5	125							356	478	400
6	150							406	491	400
8	200							495	634	450
最高許容圧力	120℃以下 1.4 150℃以下の蒸気 0.4			180℃以下 1.0 120℃以下 1.4			180℃以下 1.28 120℃以下 1.4			
備 考	・本体材料：SCS13A			・本体材料：SCS13A						



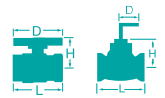
圧力単位：MPa

品 種	スイングチェッキ						ウェハーチェッキ								
ク ラ ス	10K														
外 観 形 状	JV8-1			JV8-1			JV8-1			給湯ライン			給湯ライン		
製品記号	S10SC		S10CH		S10COH		S10WC		S10WC		S10WC-B		S10WC-B		
呼 び 径	L	H	L	H	L	H	L	H							
1/2 ^B	15 ^A	65	43.5	85	52										
3/4	20	80	49	95	57										
1	25	90	58	110	62										
1 1/4	32	105	64.5	130	70										
1 1/2	40	120	73.5	150	75										
2	50	140	86	180	80			60	128	55	60	128	55		
2 1/2	65					216	148	67	137	55	67	137	55		
3	80					241	161	73	144	55	73	144	55		
4	100					292	187	73	157	55	73	157	55		
5	125					330	261	86	172	55	86	172	55		
6	150					356	287	98	187	55	98	187	55		
8	200					495	316	127	215	55	127	215	55		
10	250					622	393								
12	300					698	428								
最高許容圧力	120℃以下 1.4 150℃以下の蒸気 0.4			180℃以下 1.0 120℃以下 1.4			180℃以下 1.28 120℃以下 1.4			100℃以下の静流水 1.4 100℃以下の脈動水 1.0 空気 1.0					
備考	・本体材料：SCS13A			・本体材料：SCS13A			・本体材料：SCS13A ・シート材料：EPDM			・本体材料：SCS13A ・シート材料：FKM ・給湯ラインにはS10WC-B(シート材料：FKM)をおすすめします。 ・配管用ボルトナットはPG4をご参照ください ・40℃を超える塩素を含む水で使用する場合は、給湯用をおすすめします。 ・油を含む流体では、EPDMシートはご使用できません。					





品 種	Y 形ストレーナ							
ク ラ ス	10K							
外 観 形 状	JV8-2		JV8-2		JV8-2			
製品記号	S10SY		S10YB		S10YA			
呼 び 径	L	H	L	H	L	H	プラグ	
1/2 ^B	15 ^A	80	50.5	120	54			
3/4	20	93	60.5	130	66			
1	25	108	70	150	78			
1 1/4	32	128	82	170	90.5			
1 1/2	40	143	93	190	104			
2	50	173	119	220	133.5			
2 1/2	65					270	143	Rc%
3	80					290	195	Rc%
4	100					350	221	Rc1/2
5	125					390	265	Rc1/2
6	150					440	291	Rc1/2
最高許容圧力	120℃以下 1.4 ※蒸気でのご利用については右記参照				180℃以下 1.2 120℃以下 1.4			
備考	・本体材料：SCS13A ・標準品のスクリーンは 40 メッシュです。		・本体材料：SCS13A ・標準品のスクリーンは 40 メッシュです。					

※ S10SYとS10YBの蒸気での利用について
S10SY/S10YBは蒸気配管でご利用になる場合、ふた部のガスケットを蒸気対応ガスケットに交換する必要があります。

蒸気対応ガスケット交換品の最高許容圧力
150℃以下の蒸気 0.4MPa



圧力単位：MPa

品 種	ボールバルブ												
ク ラ ス	600 型												
外 観 形 状	レバーハンドル			T型ハンドル			レバーハンドル			T型ハンドル			
													
	レデューストボア			レデュースボア			レデューストボア			レデュースボア			
製 品 記 号	VU3			VU3T			VU			VUT			
呼 び 径	L	H	D	L	H	D	L	H	D	L	H	D	
1/4 ^B	8 ^A	39	32	64	39	22.5	38	39	32	64	39	22.5	38
3/8	10	44	35.5	63	44	23	38	44	35.5	63	44	23	38
1/2	15	56.5	40.5	101	56.5	28	55	56.5	40.5	101	56.5	28	55
3/4	20	58.5	44	101	58.5	31	55	58.5	44	101	58.5	31	55
1	25	71	51	106	71	38	84	71	51	106	71	38	84
1 1/4	32	78	56	106				78	56	106			
1 1/2	40	83	63	139				83	63	139			
2	50	100	69.5	139				100	69.5	139			
最高許容圧力	常温の水・油 4.2 常温の空気 1.0 180℃以下の水・油 1.0						常温の水・油 4.2 常温の空気 1.0 180℃以下の水・油 1.0						
備 考	・本体材料：SCS13A						・本体材料：SCS14A						

ボールバルブの口径（ボア）について



ボールバルブの口径の呼び方は、バルブの呼び径に対しての実口径の大きさにより、3つあります。

- フルボア：呼び径と同じサイズの口径
- スタンダードボア：呼び径に対して、一段落ちの口径
- レデューストボア：呼び径に対して、二段落ちの口径

例)

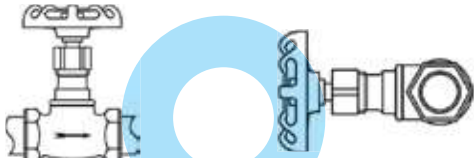
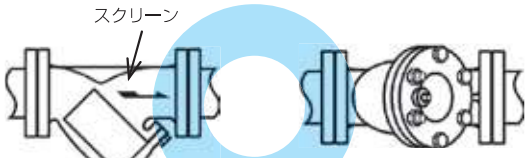

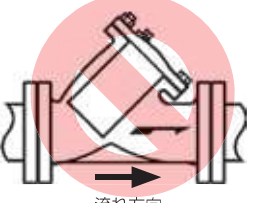
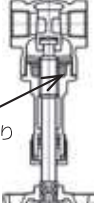

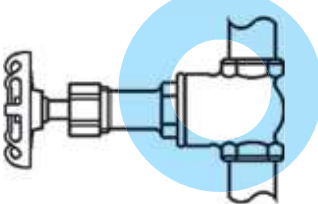
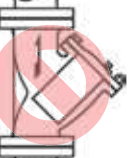
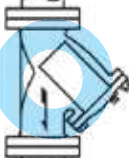
バルブ呼び径	実口径	呼び方
1B (25A)	25mm	フルボア
	20mm	スタンダードボア
	15mm	レデューストボア

圧力単位：MPa


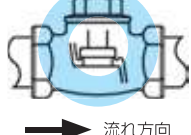
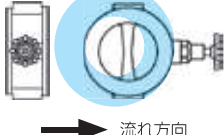



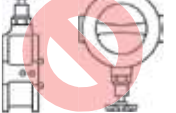



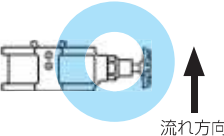
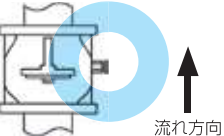



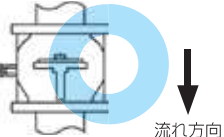
品 種	ボールバルブ									
ク ラ ス	1000 型			10K						
外 観 形 状	レバーハンドル JV8-1			レバーハンドル JV8-1			レバーハンドル JV8-1			
										
	スタンダードボア			フルボア			フルボア			
製 品 記 号	VUY			SVHB			S10V			
呼 び 径	L	H	D	L	H	D	L	H	D	
1/2 ^B	15 ^A	60	76	100	68	56	105	108	77	120
3/4	20	70	80	100	74	66	112	117	80	120
1	25	80	85	130	86	80	148	127	100	180
1 1/4	32	96	98	130	100	86	148	140	105	180
1 1/2	40	108	106	150	110	94	184	165	111	180
2	50	124	113	150	130	101	184	178	127	230
2 1/2	65							190	147	230
3	80							203	180	400
4	100							229	203	400
5	125							356	301	1000
6	150							394	320	1000
8	200							457	366	1400
最高許容圧力	常温の水・油 7.0 160℃以下の水・油 1.0			100℃以下の脈動水 1.0 100℃以下の静流水 1.0			120℃以下の静流水 1.4 120℃以下の脈動水 1.0			
備 考	・本体材料：SCS13A			・本体材料：SCS14A			・本体材料：SCS13A			

バルブの取付け姿勢

● 仕切弁・玉型弁・ボール弁・バタフライ弁／Ｙ形ストレーナ

配管方向	取付姿勢	仕切弁・玉型弁・ボール弁・バタフライ弁	Ｙ形ストレーナ
水	正位	 <p>本体に矢印がある製品は流れ方向を一致させてください</p> <p>横向きから正位までで配管してください</p>	 <p>ふたが水平より下向きになるように配管してください</p>
	横向き		
平	倒立	 <p>液溜りにゴミなどが滞留し、開閉できなくなる場合がありますので、横向きから下向きでの配管はしないでください</p>	 <p>液溜り</p>
		 <p>液溜り</p>	
垂	上向き流れ	 <p>流れ方向</p>	 <p>上向き流れ</p>
	流れ		 <p>下向き流れ</p>

● 逆止め弁

配管方向	取付姿勢	種 別			
		スイング	リフト	ウエハー	ハンマレス
水	正位	 <p>流れ方向</p>	 <p>流れ方向</p>	 <p>流れ方向</p>	 <p>流れ方向</p>
	平			 <p>流れ方向</p>	 <p>流れ方向</p>
垂	上向き流れ	 <p>流れ方向</p>	 <p>流れ方向</p>	 <p>流れ方向</p>	 <p>流れ方向</p>
	直	 <p>流れ方向</p>	 <p>流れ方向</p>	 <p>※高トルクスプリング仕様にて逆圧 0.05MPa 以上</p> <p>流れ方向</p>	 <p>流れ方向</p>