

ボルト用マーキングスタンプ

Boltline

ボルトライン

XBL-M16N
XBL-M20N
XBL-M22N
XBL-M24N

NETIS登録番号
SK-220010-VE

YouTube

使い方動画



高力ボルトに ワンタッチでマーキング! M16,M20,M22,M24ボルト用の マーキングスタンプ

押し込むだけで
簡単合いマーク!



M16用



M20用



M22用



M24用

Point
1

簡単操作でキレイな印字

押し込むだけで、誰でもまっすぐな
合いマークを簡単に付けられます。
カートリッジ1本で、約500回の
連続マーキングが可能です。

印字
見本



Point
2

作業効率アップ

マーキングペンでの作業と比べ、
2~3倍*の作業効率!
工期短縮に貢献します。
※当社試験データによる



Point
3

4サイズのボルトに対応

ソケット交換で、4サイズのボルト
(M16、M20、M22、M24)に対応!
簡単に交換できるマグネット式です。



Point
4

遅乾性インキで長期のマーキング保存可能

遅乾性インキカートリッジを使えば、マーキングの
長期保存も可能です。
インキは白、黒、ピンク、黄色、青の5色をご用意!

Point
5

ナットの角へのマーキングもラクラク

ソケットが透明なので、マーキング位置を目で
見ながら調整可能。ナットの角へのマークは、
ソケットの凸部を角に合わせてポン!



Point
6

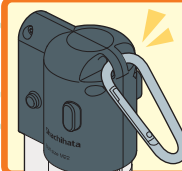
**専用カートリッジで
超高力ボルトにも対応**

超高力ボルト用のカートリッジもご用意!
ナットの高さの違いにも対応が可能です。

Point
7

**安全性の高い
インキを採用**

欧州などの化学物質規制にも
対応した安全性の高いインキです。

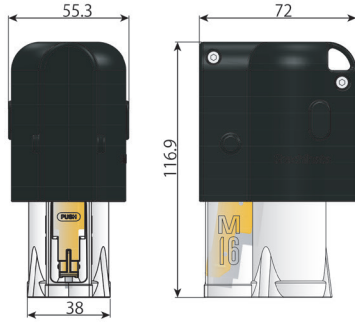


**カラビナ用の
穴付き**

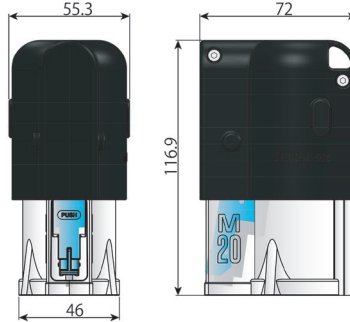
お手持ちのカラビナや
ストラップを付けて
ご使用いただけます。

製品寸法

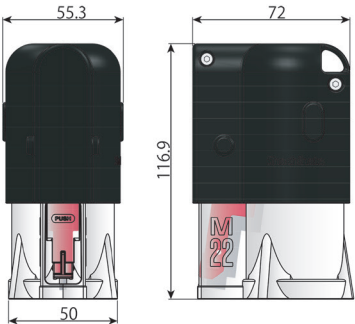
M16用



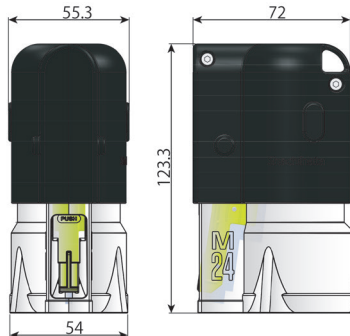
M20用



M22用



M24用



重量

約110g
(カートリッジなし)
約117g
(カートリッジあり)

インキカートリッジ(別売)

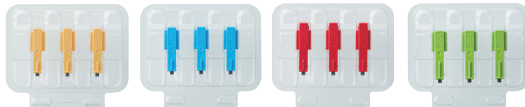
M16用

M20用

M22用

M24用

非乾乾性
インキカートリッジ
3個パック
(インキ色) 白



遅乾性
インキカートリッジ
1個パック
(インキ色)
白、黒、ピンク、黄色、青



※非乾乾性インキカートリッジは、拭き取ることで簡単に消すことができます。
※遅乾性インキカートリッジは、マーキング後、約24時間で乾燥します。
(長期間マーキングを残したい場合にご使用ください。)
※各サイズ、超高力ボルト用インキカートリッジをご用意しております。

商品名	品種	品番
ボルトライン 本体	M16用	XBL-M16N
	M20用	XBL-M20N
	M22用	XBL-M22N
	M24用	XBL-M24N
ボルトライン 非乾乾性インキカートリッジ 高力ボルト用 3個パック(白)	M16用	XBL-M16RCH1-W/3P
	M20用	XBL-M20RCH1-W/3P
	M22用	XBL-M22RCH1-W/3P
	M24用	XBL-M24RCH1-W/3P
ボルトライン 遅乾性インキカートリッジ 高力ボルト用 1個パック	M16用	XBL-M16RCH2-□
	M20用	XBL-M20RCH2-□
	M22用	XBL-M22RCH2-□
	M24用	XBL-M24RCH2-□
ボルトライン 非乾乾性インキカートリッジ 超高力ボルト用 3個パック(白)	M16用	XBL-M16RCS1-W/3P
	M20用	XBL-M20RCS1-W/3P
	M22用	XBL-M22RCS1-W/3P
	M24用	XBL-M24RCS1-W/3P
ボルトライン 遅乾性インキカートリッジ 超高力ボルト用 1個パック	M16用	XBL-M16RCS2-□
	M20用	XBL-M20RCS2-□
	M22用	XBL-M22RCS2-□
	M24用	XBL-M24RCS2-□

※品番の末尾□には、インキ色毎に異なる文字が入ります。
白=W、黒=K、ピンク=P、黄色=Y、青=B