

■敷設時の注意

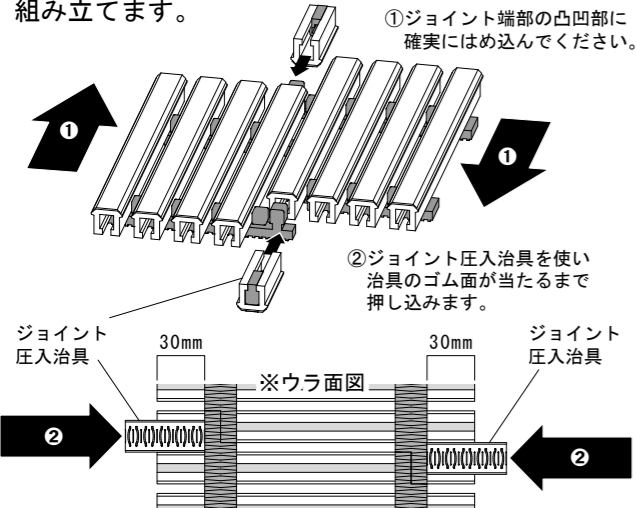
＜ユニットの連結・敷設＞

※基本的にユニット（直・曲線部共に）は1メートルの完成品として梱包しています。敷設現場等で長さ調整が必要になる際には下記作業を行ってください。

①長さ調節は下図のようにジョイント部を切断してください。

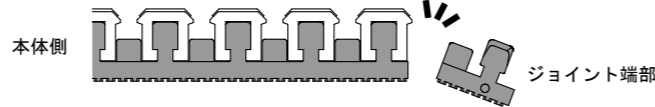


②ジョイント連結部を下図のように組み立てます。



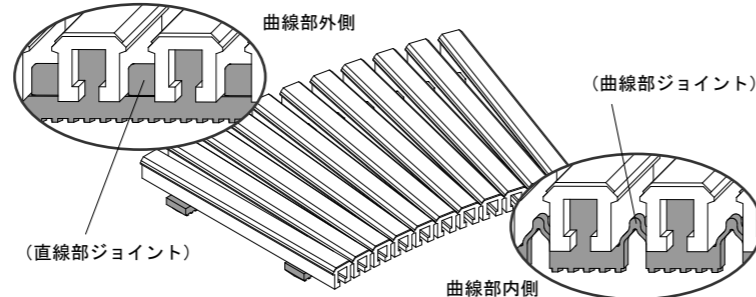
③メンテナンス性を考慮し連結は2メートル以内にしてください。

④2メートル以上の設置場所では、連結していない片側のジョイント端部をカッターなどで切断の上次のユニットとつぎ合わせて敷設してください。



＜曲線部敷設時の注意＞

●曲線部ユニットは片側に直線部ジョイントが組み込まれています。必ず直線部ジョイントが外側になるよう設置してください。誤って設置するときれいなR敷設にならないだけでなく、適正なピッチが保たれず隙間が大きくなる、フリーハードルが安定しない、といった状態が発生し、そのまま使用されると大変危険です。ご注意ください。



■お手入れのしかた

- 日常のお手入れ・洗浄には、水または薄めた中性洗剤をご使用ください。
- 洗剤をご使用の場合は薬剤が残らないようしっかり洗い流してください。薬剤が残ったままご使用になりますと表面が滑りやすくなり転倒事故などを誘発する恐れがあります。
- 洗浄にアルコールおよびシンナー系溶剤を使用しないでください。製品に変色、変質、変形が発生する恐れがあります。

- 溝の清掃時は本体を巻き上げてください。製品巻き上げ、移動の際は丁寧に扱ってください。乱暴な扱い等で過度な力が加わると製品破損の恐れがあります。
- 本製品は一部に塩化ビニール樹脂を使用しています。製品性質上、樹脂が経年劣化する可能性がありますので定期的な点検をお勧めします。
- 廃棄の場合は各自治体の指示に従って処理してください。

■安全のために必ず守って頂きたいこと

- この製品は、プール・浴室専用の溝蓋です。用途以外には使用しないでください。
- 製品の上を走ることはお止めください。転倒や事故または製品破損の原因になり大変危険です。
- 製品に極度の衝撃を与えないでください。製品破損の恐れがあります。
- 製品に火気を近づけないでください。製品変形等の恐れがあります。

- 製品の分解、また部品がはずれたままのご使用はお止めください。製品本来の強度、安全性能が発揮できず、ケガや事故または製品破損の原因になり大変危険です。
- 製品を他所へ移動する場合は、この説明書も共に貸し出し、よくお読みになってからご使用いただくようご指導ください。

乱暴な取り扱いや用途以外の使用は避けてください。

フリーハードルDH H19

このたびは **ミツシバ** 製品をお買い上げ頂きましてありがとうございます。本説明書はこの製品の使い方と使用上の注意事項について記載しています。ご使用前に本説明書をよくお読みの上正しくお使いください。また、この製品を末永くご使用頂くため、この説明書は大切に保管してください。



■商品構成

【材質】

本体部／軟・硬質塩化ビニール(PVC)防カビ剤配合
 ジョイント部／オレフィン系エラストマー
 調整材シャフト部／ステンレス(プッシュナット付)
 本体補強材／ステンレス(本体巾201mm以上のみ)

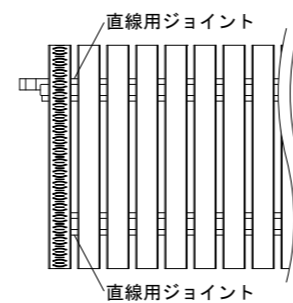
【カラー】

本体部／アイボリー・ジョイント部／グレー

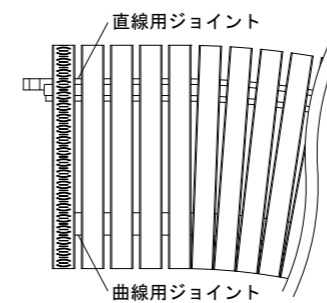
【サイズ】

本体幅／150～300mm・長さ／各サイズ共1m
 調整材長さ／各サイズ共100～124mm(伸縮)※本体部寸法

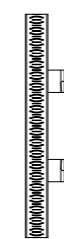
【直線用ユニット】



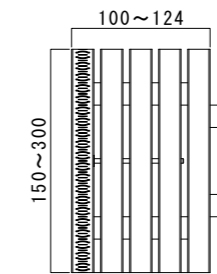
【曲線用ユニット】



【エクステンダー】



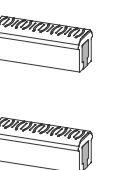
【寸法調整材】



本体補強材(巾201mm以上のみ)



【エンドパーツ】 【ジョイント圧入治具】



■敷設場所の確認

- 本製品は高さ19mm仕様です。仕様により対応可能な受け枠の高さが異なります。受け枠の幅と高さをご確認ください。
- 受け枠の設置面にゴミや凹凸が無いことを確認してください。
- 受け枠に合わせてフリーハードルDH本体を設置してください。(右図)
- 直線部には直線部ユニット、曲線部には曲線部ユニットを使います。
- 製品は水平を保持して設置してください。傾きがあるとぐらつきや歪みが生じ、製品破損や変形の危険があります。



■ 寸法調整材の組み込み方法

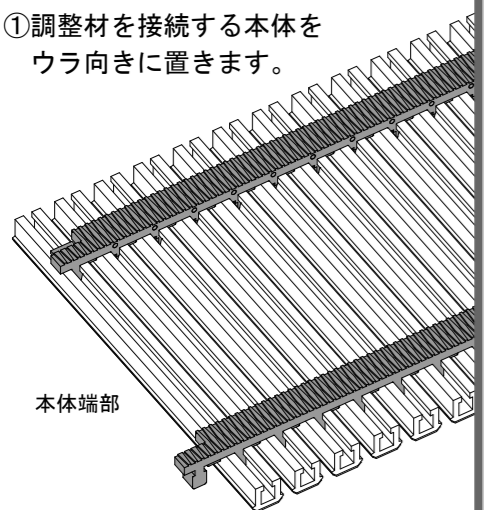
※梱包ケースから中身を取り出し部材がそろっていることを確認します。傷が付きにくいよう、広げた梱包ケースの上などで組立作業をおこなってください。

【寸法調整材の組み込みフローチャート】

※寸法調整材は本体の切断位置によってエクステンダーの有無が、さらに受け枠の形状によってエンドパーツの有無が変わります。次のフローに従って作業をおこなってください。

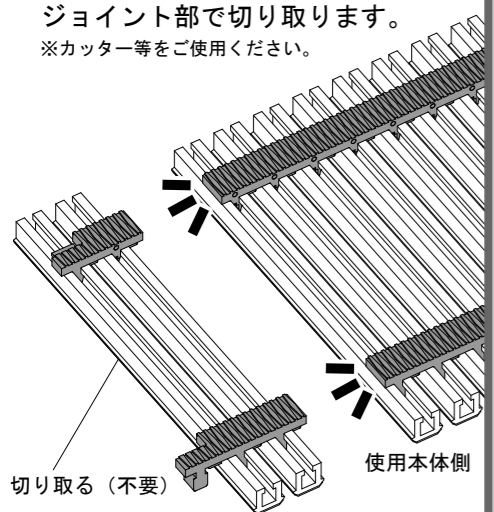
組立開始!

①調整材を接続する本体をウラ向きに置きます。



本体端部

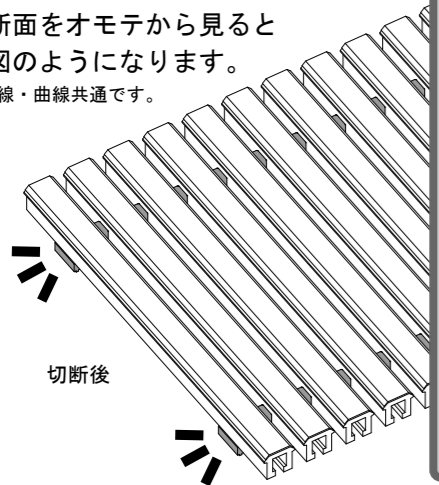
②ウラ向きにセットし寸法に応じて不要になる本数分をジョイント部で切り取ります。
※カッター等をご使用ください。



切り取る (不要)

使用本体側

切断面をオモテから見ると下図のようになります。
※直線・曲線共通です。

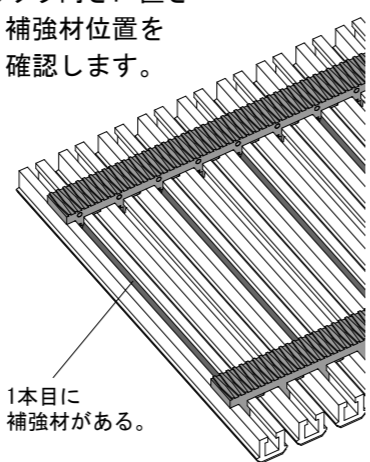


切断後

切断したフリーハードル本体の1本目にステンレス補強材が入っていますか?

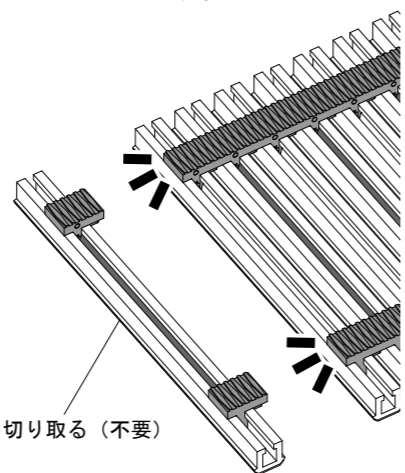
入っている

③ウラ向きに置き補強材位置を確認します。



1本目に補強材がある。

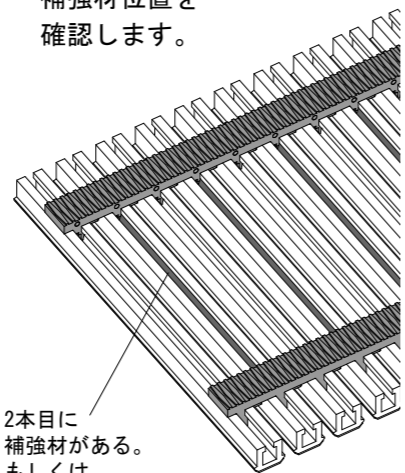
④さらに1本分カットします。



切り取る (不要)

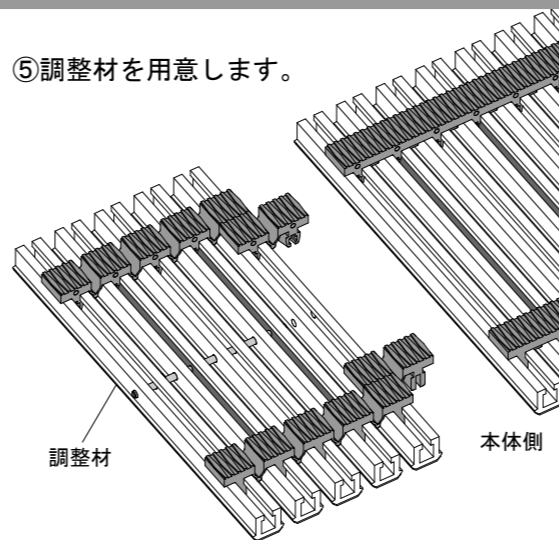
いいえ

③ウラ向きに置き補強材位置を確認します。



2本目に補強材がある。もしくはすべてに補強材がない。

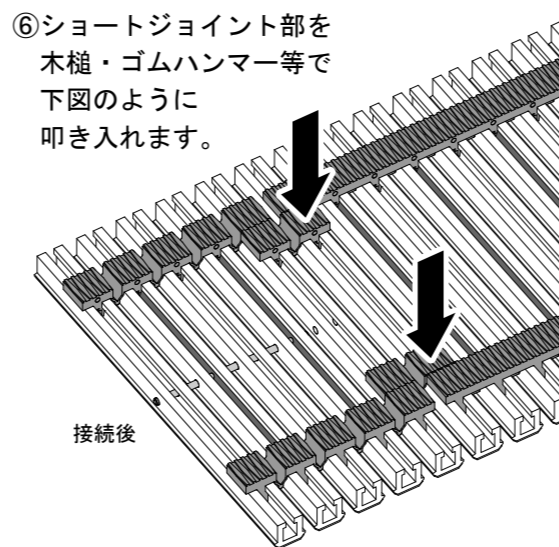
⑤調整材を用意します。



調整材

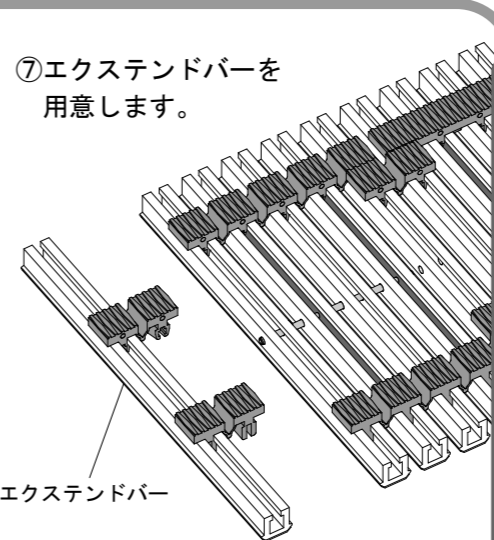
本体側

⑥ショートジョイント部を木槌・ゴムハンマー等で下図のように叩き入れます。



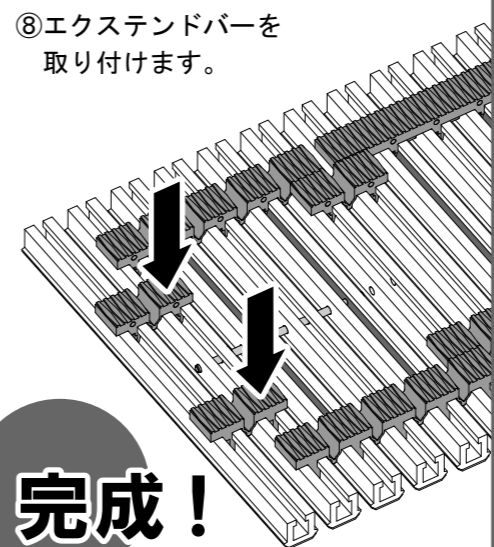
接続後

⑦エクステンダーを用意します。



エクステンダー

⑧エクステンダーを取り付けます。



完成!

設置場所が三方受けの場合はエンドパーツ取り付けが必須です。

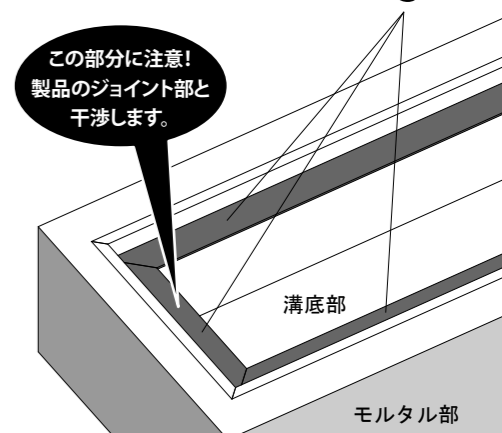
完成!



三方受けとは…

グレーチング受け部が片側3ヶ所

この部分に注意! 製品のジョイント部と干渉します。



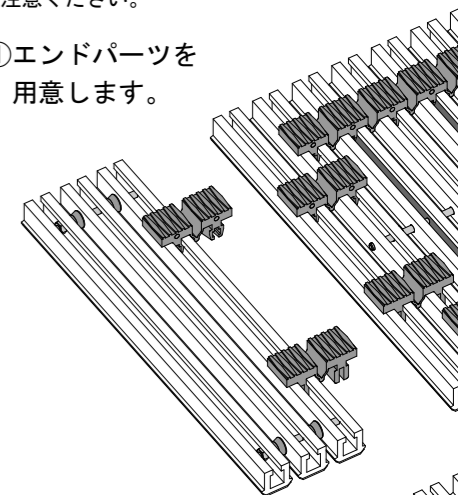
溝底部

モルタル部

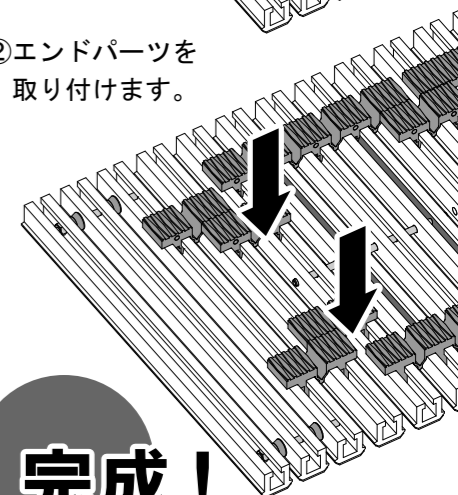
エンドパーツの接続が必要です。製品単体では敷設できません。

ただしエンドパーツの接続が必要になるのは受け枠が三方受けになっている端部のみです。中間接続部分には必要ありません。また、二方受けの場合も不要となります。ご注意ください。

①エンドパーツを用意します。



②エンドパーツを取り付けます。



完成!

※イラストはエクステンダー付き。無しの場合も同様の取付方法です。

三方受けになっている