

充電式ハンディファン

Silky Wind Mobile 4

取扱説明書

お買い上げいただきありがとうございます。

お使いになる前にこの取扱説明書をよくお読みのうえ、正しくお使いください。

お読みになった後もお手元に保管して、必要に応じてご覧ください。

製品番号(型番) 9ZF042, 9ZFA42
取扱説明書番号 T042-RGXZ (Y2506)

特長

2重反転ファン(DCブラシレスモーター2個搭載)で、大風量なのにコンパクトなハンディファンです。

- 卓上、首掛け、ハンディの3WAY
- 風量切替5段階(リズム風・弱・中・強・ターボ)
- 最大稼働は約15時間(リズム風時)
- 充電体残量が3つのランプでわかる
- 誤動作防止機能付き(長押し1秒で電源ON/OFF)

保証書

取扱説明書にそった正常な使用状態で、保証期間内に故障した場合は、消耗品を除き、無料で修理いたします。

ただし、保証期間内でもお客様のお取り扱いでの落下や衝突、水濡れなどによる故障・損傷は有料修理となりますので、裏面の「保証・無料修理規定」を必ずご確認ください。尚、本保証書の発行によりお客様の法律上の権利を制限するものではありません。この保証書は、お買い上げ店で発行いたします。必ず※印欄の記入・捺印をお確かめのうえ大切に保管してください。保証書は再発行いたしません。

※品名・型番

※保証期間

お買い上げ 年 月 日より 1年間

お客様ご氏名 様

ご住所

TEL () -

※販売店印(住所、店舗名、電話番号)

※印は販売店記入

■販売店の方へ

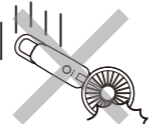
この保証書は、お客様へのアフターサービスの実施と責任を明確にするためのものです。ただし、貴店で別に保証書を発行する場合は、この限りではありません。

知っていただきたいこと

1 リチウムイオン電池について

本製品はリチウムイオン電池を搭載しています。リチウムイオン電池は外部から衝撃を加えると、内部ショートが生じて、発煙や発火につながります。落下などによる衝撃が加わることがないようにしてください。

- ・落下させるなど、衝撃を与えない
- ・お客様自身で不要な分解や改造をしない
- ・一般ゴミとして廃棄しない
- ※裏面の「製品の廃棄について」をご参照ください。



2 水濡れ厳禁

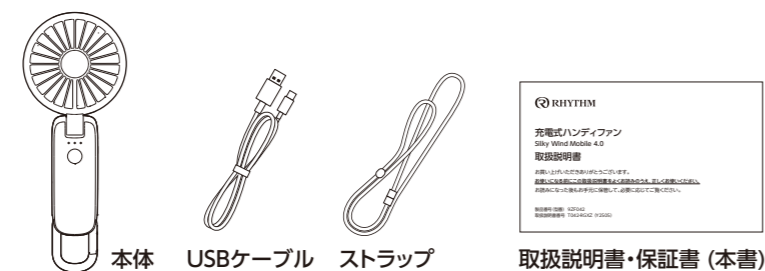
本製品は防水ではありません。

感電や故障の原因となりますので絶対に水気のある場所や手などが濡れている状態では使用しないでください。

お客様の取り扱いの不備による故障と認められた場合は、保証の対象外となります。

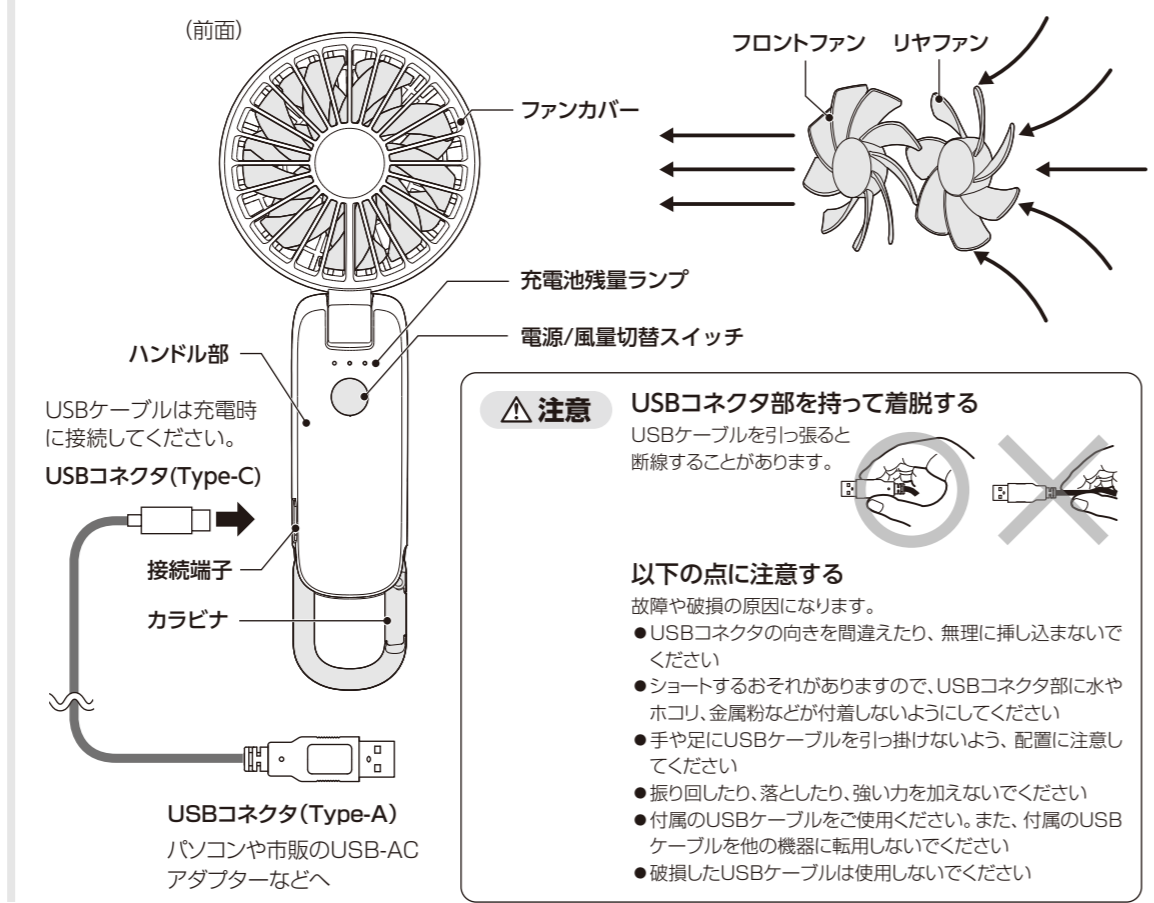


パッケージ内容



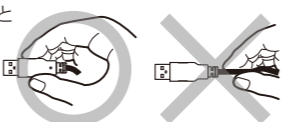
各部のなまえ

※図は説明用ですので実際の形状と異なることがあります。



⚠ **注意** USBコネクタ部を持って着脱する

USBケーブルを引っ張ると断線することがあります。



以下の点に注意する

故障や破損の原因になります。

- USBコネクタの向きを間違えたり、無理に押し込まないでください
- ショートするおそれがありますので、USBコネクタ部に水やホコリ、金属粉などが付着しないようにしてください
- 手や足にUSBケーブルを引っ掛けないよう、配置に注意してください
- 振り回したり、落としたり、強い力を加えないでください
- 付属のUSBケーブルをご使用ください。また、付属のUSBケーブルを他の機器に転用しないでください
- 破損したUSBケーブルは使用しないでください

1 はじめに

■ はじめて使用する/使用間隔が空いているときは使用する前に必ず充電をおこなう

充電体の特性として、電池を使用しない状態でも自己放電により充電体残量が少なくなります。

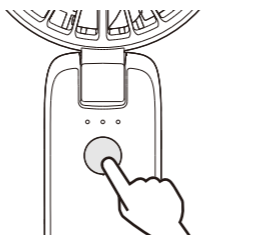
製品の使用環境内でご使用ください。それ以外の環境下では性能を十分に発揮できません。また、故障の原因にもなります。

■ 電源/風量切替スイッチの操作について

電源/風量切替スイッチは、用途により操作方法が異なります。それぞれの用途に応じて使い分けてください。

本文中での表記の意味については以下のとおりです。

本文中の表記	操作方法	用途
長押し1秒	約1秒間押す	電源ON/OFF (風量がどの状態でもOFFになります)
短押し	押してすぐ離す (1秒未満)	風量切り替え (電源のON/OFFはできません)



2 充電をする (定格出力電圧5V、電流500mA以上を推奨)

本体と付属のUSBケーブルを市販のUSB-ACアダプターやパソコンなどのUSB接続端子などに接続して充電してください。

○ファンを駆動させながら、充電をしないでください。発熱や電池劣化の原因になります。

○急速充電には対応していません。

◇電源/風量切替スイッチと充電状態について

電源/風量切替スイッチ	OFF	リズム風	弱	中	強*	ターボ*
充電状態	約5時間で満充電になります。	充電に時間がかかり、発熱や電池劣化の原因になります。	充電電流がすべてファンの駆動に使用されるため、充電はできません。			

※USB充電中に「強」「ターボ」モードにしたり、「強」「ターボ」モードの状態でもUSB充電をおこなうと、回路保護のため、最大5分でファンの駆動が停止します。

■ 充電するときのご注意

充電するときは、周囲の温度が10~40℃の範囲内でおこなってください



警告 万が一、本体が触れられないほど熱くなった場合は使用を中止する

充電体の特性として放電(ファンを回す)や充電によって多少熱くなります。

所定の時間を超えても充電が完了しない場合は、充電を止める

発熱や液漏れの原因になります。

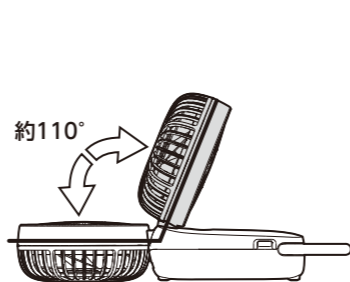


注意 USBハブで充電しない

消費電力の高いものと同時に使うと正常に動作しない場合があります。

ファン部の角度を調節する

ファン部は、最大約110°の範囲内で自由に調節できます



注意 角度調節する際は、ファン部に強い負荷をかけない(最大約110°)

けがや破損の原因になります。

角度調節する際は、ハンドル部を確実に持ち、ファン部と本体に指などを挟まないようにする

けがや破損の原因になります。

カラビナを使う

本体下部のカラビナを使って、バッグやベルト通しなどに製品を取り付けることができます

○カラビナの留め具は必ず内側に押し込むようにして使い、無理に外側に開かないでください。

○製品の落下を防ぐため、カラビナは確実に取り付けてください。



注意 カラビナを取り付けた後に製品を強く引っ張ったり、強い負荷をかけたりしない

けがや故障、破損の原因になります。

物品の吊り下げや運搬など、製品を取り付ける以外の目的で使用しない

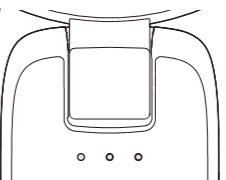
故障や破損の原因になります。

■ 充電体残量ランプの表示について

☼(点灯) ●(消灯) ☼(点滅)

ファンの回転中はランプが白く点灯し、充電中はランプが白く点灯または点滅します。

ランプは、充電量により以下のとおり変化します。



充電体でファンを回しているとき (USBケーブルを接続しない状態)

☼ ☼ ☼ ランプ全点灯 : 充電量が満充電の状態です

☼ ☼ ● ランプ2個点灯 : 充電量が十分にありま

☼ ● ● ランプ1個点灯 : 充電量が少なくなってきました

※そのまま使用を続けるとファンが止まります。充電してください。 ※「ターボ」モードは使用できません。

● ● ● ランプ全消灯 : 充電体残量がありません。

または、電源がOFFの状態です

充電をしているとき (USBケーブルを接続して充電している状態)

☼ ● ● ランプ点滅 : 充電中

☼ ☼ ● ※充電量によりランプの光りかたが変化します。

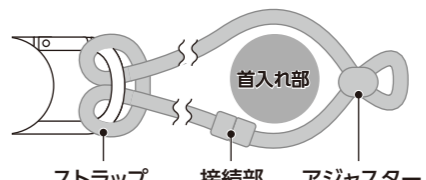
☼ ☼ ☼ ☼ ☼ ● ● ● のときは、「ターボ」モードは使用できません。

☼ ☼ ☼ ランプ全点灯 : 充電完了、充電量が満充電の状態です

ストラップを使う

本体のカラビナに、付属のストラップを取り付けることができます

ストラップの取り付け方



○ストラップは接続部とアジャスターの間を通して掛けてください。

○ストラップひもの接続部は、安全のため強く引っ張ると外れる構造になっています。カラビナに取り付ける際は、接続部とアジャスターを正しい位置で取り付けてください。

○取り付けたときは、軽く引っ張って、しっかり掛かっていることを確認してください。

○市販のストラップを使用するときは、製品の構造と重量にあった耐荷重のものを選んでください。



警告 取り付けたストラップを強く引っ張ったり振り回すなど、無理な力を加えない

ストラップが首など身体に引っかかると、窒息やけがの原因になります。



注意 付属のストラップを強く引っ張らない

ストラップひもの接続部は強く引っ張ると外れる構造のため、けがや故障、破損の原因になります。

ストラップなど、ひも状のものをファンに近づけたり、布状のものをかぶせない

ファンがひもなどを巻き込み、けがや故障、破損の原因になります。

付属のストラップを他の製品に使用しない

耐荷重など、製品仕様の違いにより、けがや故障、破損の原因になります。

3 ファンの駆動と停止

電源/風量切替スイッチの長押し1秒で電源ON、短押しで、風量「リズム風」「弱」「中」「強」「ターボ」を選択

○電源/風量切替スイッチの長押し1秒で電源をONにすると、風量が「リズム風」になります。短押しすることに「弱」「中」「強」「ターボ」と切り替わり、「ターボ」のときにスイッチを短押しすると「リズム風」になります。

→「リズム風」→「弱」→「中」→「強」→「ターボ」

※リズム風とは、ファンの回転を自動で調整して、微風の風量を断続的に変化させるものです。約18秒のサイクルで回転→一時停止を繰り返します。

風量がどの状態でも、

電源/風量切替スイッチの長押し1秒で電源がOFF

お手入れについて 電源はOFFにして、USBケーブルを取り外しておこなってください

○汚れがひどいときは、水でうすめた中性洗剤や石けん水を、やわらかい布に少量つけてふき取り、その後、からぶきしてください。また、ファンカバーやファンに付いたホコリは掃除機で吸い取ってください。

○本体の汚れ落としに、ベンジン、シンナー、アルコール、スプレー式クリーナー類を使用しないでください。



警告 水洗いをしたり、水などの液体で濡らさない

故障や発熱・発火の原因になります。



注意 ご使用中や充電中に製品のお手入れをしない

けがや故障、破損の原因になります。

保管について

満充電状態、または充電体残量のない状態での保管はしないでください。充電体の性能や寿命の低下の原因となります。充電体は、自己放電により充電体残量が低下していきますので、6か月に1回程度は充電してください。充電体が過放電状態(低電圧)になると充電、放電を繰り返しても容量が回復しにくくなります。長期間保管される場合は、充電体残量ランプが2個点灯程度の充電体残量で常温常湿保管してください。

安全上のご注意 **必ずお守りください**

ここに示した注意事項は、あなたや他の人への危害や損害を未然に防ぐためのものです。必ず守ってください。

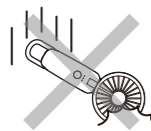
⚠ 危険 死亡や重傷を負ったり、破裂や発火による火災など、差し迫った危険の発生が想定される内容

⚠ 警告 死亡または重傷などを負う可能性が想定される内容

落下させない

⚠ 危険

落下させたり衝撃を与えない
故障や破損、けがの原因になります。



小さなお子様のために

⚠ 警告

誤飲を防止するため、小さな部品などは、幼児の手の届く所に置かない
万一、飲み込んだ場合は、すぐに医師の治療を受けてください。

内部に指や異物を入れない
けがや故障、破損の原因になります。

小さなお子様の手が届く所に置かない
USBケーブルやストラップが首に巻きつき、窒息するなどの原因になります。

風を長時間連続して身体に当てない
健康を害するおそれがあります。とくに乳幼児、お年寄り、病気の方は気を付けてください。

このような場所では使わない/放置しない

⚠ 危険

下記のような場所では使わない/放置しない
火災や感電などの原因になります。
●ストーブなどの暖房機器や火気の近く
●可燃性のシンナー、塗料など有機溶剤、ガスを使用している近く
●風呂場、洗濯機の近く、台所などの水場や湿気の多い所
●車内のダッシュボードの上など、高温になる所

⚠ 注意
下記のような場所では使わない/放置しない
性能の低下、部材の変形、変色、劣化、故障の原因になります。
●直射日光が当たる所
●強い磁気が発生する所
●ホコリが多く発生する所
●温度が0℃未満の所
●雨などの水滴がかかる所
●ゴムや軟質のポリ塩化ビニルに長い間、直接触れさせておくと、色移りや付着、変質をすることがあります

⚠ 警告

火気に向けて使用しない
火災や不完全燃焼の原因になります。

安定した所に置く
傾斜面や不安定な所に置くと転倒または落下して、けがや製品の故障、破損の原因になります。

異常、故障時には

⚠ 警告

故障や破損した状態で使わない
けがや火災、感電などの原因になります。

不要な分解や改造をしない
火災や感電、故障の原因になります。

⚠ 注意

傷害を負う可能性または物的損害が発生する可能性が想定される内容

図記号の説明 ①は禁止(してはいけないこと)を示しています。

②は指示する行為を必ず守ることを示しています。

充電機の液漏れについて

⚠ 危険

充電機からの液漏れや発熱、破裂、発火を防止するために、次のことを守る
●分解、改造をしない
●指定以外の方法で充電しない
●水につけたり濡らしたりしない
●火中へ投入したり、電子レンジなどで加熱しない
●火のそばや炎天下の車内など高温の場所に放置しない

充電機から漏れた液が目や皮膚についたら、すぐに水道水でよく洗い流して医師の治療を受ける
目に障害が発生する原因になります。

⚠ 警告

充電機の液漏れが起きたときは、素手でさわらない
漏れた液を布や紙でよくふき取って使用を中止してください。

充電について

⚠ 警告

付属のUSBケーブル以外を使用したり、ほかの機器に付属のUSBケーブルを使用しない
正しく動作せず、本体の故障や火災の原因になります。

⚠ 注意

充電するときは、DC5Vを供給できる充電器や周辺機器を使用する
定格を超えた機器を使うと、不具合や故障の原因になります。

充電するときは、周囲の温度が10～40℃の範囲でおこなう
発熱や液漏れ、破損の原因になります。

全般

⚠ 危険

接続端子部にドライバーや針金などの金属を差し込んだり接触させない
火災や感電などの原因になります。

濡れた手で触らない
感電や故障、誤作動の原因になります。

⚠ 注意

工具の扱いに不慣れな方に充電機を取り外す作業をさせない
けがの原因になります。

香水やハンドクリームなどを付着させない
植物油を含む薬品を付着させると、色移りや変色をすることがあります。

⚠ 警告

電源が入った状態でファンを止めない
ものが挟まるなど、ファンが止まったまま放置すると、発熱や発煙のおそれがあります。

使用中に髪をファンカバーに近づけ過ぎない
髪が巻き込まれ、けがや故障、破損の原因になります。

ご使用上の注意

○USB給電の外付けハードディスクや携帯電話への充電などと同時に接続すると、パソコンに障害を与えることがあります。

接続したパソコンのデータの消失や故障など、本機を使用することによって生じた損害に関して、いかなる場合においても、当社は一切責任を負いません。データの復元・損失補償などはいたしませんので、ご了承ください。

○出力電圧がDC5Vを超えるUSB-ACアダプターやUSB出力機器を使用しないでください。
不具合や故障の原因となります。

○電源がONの状態でもファンの動きを止めないでください。

ものが挟まるなどしてファンの動きが止まると、発熱や発煙のおそれがあります。駆動中に異物などでファンの動きが止められると、モーターを約2秒間停止させます。異物が取り除かれると自動的に駆動を再開させます。

○ファンが破損した状態で使用しないでください。

ファンの回転が不安定になり、けがや発熱の原因になります。

○モーターや充電機には寿命があります。-長くお使いいただくには-

○使用しないときは、こまめに電源をOFFにする。
○パソコンの空冷用など長期間連続する用途には使用しない。モーターの耐用時間を超えると正常に回転しなくなる可能性があります。このような状態になったら使用を中止してください。

○炎天下の車内など、高温の環境下での使用や保管をしない。
温度や湿度などの使用・保管環境により、寿命が短くなることがあります。

○テレビやラジオなどのそばで使用した場合、音声などにノイズが入る場合があります。
テレビやラジオから離してお使いください。

おもな製品仕様

製品番号(型番)	9ZF042, 9ZFA42
使用環境	温度0～40℃、湿度85%RH以下 ※凍結、結露しないこと
充電推奨温度範囲	10～40℃
入力端子	USB Type-C
定格入力	DC5.0V/500mA
定格消費電力	2.5W
充電機	リチウムイオン電池 DC3.7V 2000mAh
充電時間	約5時間*1 ※電源OFFの状態
風量切替	5段階(リズム風・弱・中・強・ターボ)
連続使用時間	リズム風:約15時間 弱:約10時間 中:約5時間 強:約2時間 ターボ:約1時間 ※満充電の状態からの目安です。

ファン回転方式	二重反転式
充電機残量ランプ	白色LED 3個

USBケーブル長	約30cm(コネクタ含まず)
本体サイズ	高さ214×幅85×奥行38(mm)
質量	約160g
材質	本体:ABS樹脂 ファン:PP ストラップ:ポリエステル、PP

*1 充電時間は平均値であり、保証値ではありません。
※充電機には寿命がありますので、使用可能時間が極端に短くなった場合は、内蔵充電機の寿命が考えられます。
※充電機は周囲の温度や使用時間などの条件により、寿命が異なります。
※製品仕様は、改良のため予告なく変更することがあります。

●USB Type-C™ は、USB Implementers Forum の商標です。
●その他、本文中に記載されている製品名などは各メーカーの商標です。なお本文中ではTM、®マークは明記していません。

故障かなと思ったら

症状	原因	処置
スイッチを押してもファンが回らず、ランプも点灯しない 風量が強弱を繰り返す	充電機の残量がかなり少ない	USBケーブルを接続して充電してください
風量が強弱を繰り返したり、止まったりする	風量が「リズム風」になっている	電源/風量切替スイッチで、お好みの風量を選択してください
ファンが止まり、3つのランプが5秒間点滅して消灯した	充電機の残量がない	USBケーブルを接続して充電してください
充電するときにランプが点灯(点滅)しない	USBの給電元に電源が入っていない	USB-ACアダプターをコンセントに差し込むか、パソコンの電源をONにするなど、給電元の電源を確認してください
	USBコネクタの差し込みが緩くなっている、または抜けている	USBケーブルが正しく接続されているか確認してください
	定格出力電圧が5Vを超えるUSB-ACアダプターを使用すると、充電されないことがある	定格出力電圧5Vの機器をご使用ください
充電時間が長い 充電中にファンが止まった	USBの給電元の定格出力が低い 充電中に動作させると、回路保護のため、停止することがある	5V/500mA以上の給電元で充電してください ファンを駆動した状態でUSB充電をしないでください
「リズム風」使用時に音がある	モーターが駆動している音が聞こえている	故障ではありません
充電しても ●正常に回らない ●充電時間が短い ●ファンの回転時間が短い	モーターや充電機が寿命に達した	複数回充電を繰り返しても同じ症状の場合は、モーターや充電機の寿命です。使用を中止してください
本体が熱くなった	充電機の特性上、充電中や「強」「ターボ」での使用中は、多少熱くなることがある 動作中、ファンが布や手でふさがれている	故障ではありませんが、本体が触れないほど熱くなった場合は使用を中止してください ファンは動作中は布や手でふさがれないでください

製品の廃棄について

リチウムイオン電池はリサイクルできます。本製品を廃棄するときには、リチウムイオン電池を取り外してリサイクル協力店へお持ちください。
分別した本体の廃棄については、お住まいの自治体の指定に従ってください。

当社は一般社団法人JBRCに加盟し、リサイクルを実施しています。使用済みの充電式電池のリサイクルにご協力ください。お近くのリサイクル協力店を探すときは、JBRCのホームページをご覧ください。
<https://www.jbrc.com/>

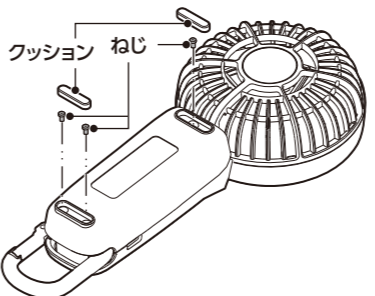
充電機:リチウムイオン電池の取り外し

本体を分解すると、再び組み立てができない構造になっていますので、充電機の取り出しは廃棄時以外にはおこなわないでください。

充電機は安全のため、完全に放電した(使い切った)状態にしてから取り出してください。

1 本体背面の3か所のねじを取り外す

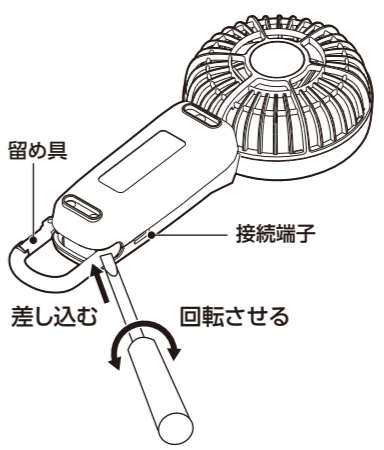
本体背面にある3か所のねじをプラスドライバーで取り外してください。ねじはクッションの下にあり、ファン部の付け根側に1か所、カラビナ側に2か所あります。クッションは両面テープで接着されていますので、クッションを剥がしてからねじを取り外してください。



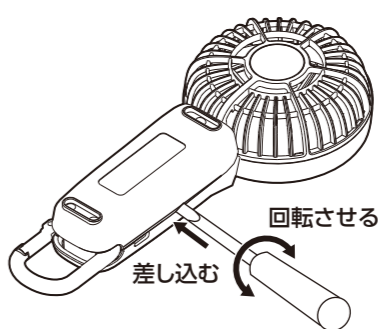
2 前後カバーを分離する

ハンドル部は4個のツメで固定されています。マイナスドライバーを横にして、接続端子側のカラビナの付け根に差し込み、回転させて前後カバーを分離します。

※充電機へのキズ防止のため、カラビナの留め具側にはドライバーを差し込まないでください。
※接続端子にドライバーを差し込まないでください。

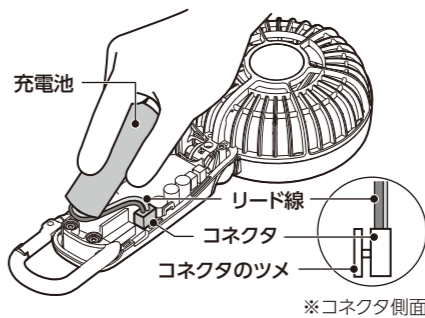


一度で分離できない場合は、ハンドル部の中央付近に空いたすき間に再度ドライバーを差し込み、回転させてください。



3 充電機を持ち上げ、コネクタを本体から取り外す

充電機は前カバーの電池ホルダーに両面テープで接着されており、引き剥がす際に多少力が必要なおことがあります。充電機を引き剥がす前にコネクタを取り外せる場合は、先に取り外してください。
※コネクタは、ツメ上部をつまみながら上に引き抜いてください。



4 充電式電池リサイクル協力店に持ち込む

取り外した充電機のコネクタは、ビニールテープなどで巻いて絶縁してから、お近くのリサイクル協力店へお持ちください。

※分解できない場合は、自治体または当社総合サポートにお問い合わせください。

⚠ 危険

工具の扱いに不慣れな方に充電機を取り外す作業をさせない
けがの原因になります。

充電機から漏れた液が目や皮膚についたら、すぐに水道水でよく洗い流して医師の治療を受けてください
目に障害が発生する原因になります。

充電機からの液漏れや発熱、破裂、発火を防止するために、次のことを守る

- 分解、改造をしない
- 指定以外の方法で充電しない
- 水につけたり濡らしたりしない
- 火中へ投入したり、電子レンジなどで加熱しない
- 火のそばや炎天下の車内など高温の場所に放置しない

接続端子部にドライバーや針金などの金属を差し込んだり接触させない
火災や感電などの原因になります。

保証・無料修理規定 **必ずお読みください**

取扱説明書にそった**正常なご使用状態で**、万が一**保証期間内に故障**がおきた場合、本保証書を添えてお買い上げの販売店にご持参ください。修理可能な場合は**無料修理**いたします。ただし、故障の状態やその他の事情により、製品交換で修理の代用とする場合がありますのでご了承ください。この保証書は、お買い上げ店で発行いたします。必ず※印欄の記入・捺印をお確かめのうえ大切に保管してください。

■次のような場合には、保証期間中でも有償での修理になりますので、ご注意ください。

1. 保証書のご提示がない場合
2. 保証書の※欄に記入・捺印のない場合、字句を書きかえられた場合
3. お買い上げ店以外の販売店にご依頼の場合
4. **お客様のお手元に渡ってからのお取り扱いや輸送での落下など、衝撃による故障または損傷**
5. 天災・火災または異常な塩分・酸・蒸気・熱・有毒ガスなどの影響による故障または損傷
6. お客様による修理・改造などが原因で故障した場合
7. 水などにより濡れたことによる故障
8. ご使用中に生じる外観上の変化(製品の小さくズワリなど)
9. 寿命を過ぎたモーターおよび、充電機電池の交換

※送料・出張料は実費をいただきます

- 本保証書は再発行しません。
- 本保証書の発行によりお客様の法律上の権利を制限するものではありません。
- ネット通販をご利用の場合は、領収書やレシートなど、購入日が確認できる記録を添付してください。
- この保証書は国内のみ有効です。
This guarantee is valid only in Japan.
- ご記入いただきました個人情報は、修理・調整に関するご連絡にのみ利用させていただきます。

アフターサービスについて

この製品のアフターサービスは、お買い上げ販売店がいたします。次の記載事項と保証書をよくお読みのうえご利用ください。お買い上げ販売店でのアフターサービスが受けられないときは、当社総合サポートにお問い合わせください。保証期間中の場合は、販売店の保証書が必要です。

- 修理部品の保有について
電子回路などの修理用性能部品は製造打ち切り後、5年間を基準に保有していますが、在庫がなくなり次第終了となります。また、故障の状態やその他の事情により、製品交換で修理の代用とする場合がありますのでご了承ください。
- 修理可能期間について
無料保証期間が過ぎても、この製品の性能部品保有期間中は、原則として有料での修理(製品交換含む)が可能です。ただし、修理内容や送料などにより、修理代金が高額になる場合がありますので、販売店とよくご相談ください。

この製品のサービスおよび技術サポートは日本国内でのみ利用可能です。
Service and technical support for this product are available only within Japan.



WEB 取扱説明書

最新の取扱説明書は、こちらをご覧ください。
https://rhythm.jp/products/data/manual/T042-RGXZ_HP

お問い合わせ先 リズム総合サポート
<https://rhythm.jp/support/>

製品照会の際は、製品番号(型番)の情報が必要となります。
製品番号:9ZF042, 9ZFA42

お客様相談室:0120-557-005 受付時間 9:00～17:00(土日、祝日および当社休日を除く)

発売元 **リズム株式会社** 〒330-9551 埼玉県さいたま市大宮区北袋町1丁目299番地12
<https://www.rhythm.co.jp>