

ACSシリーズは、2軸間の偏角を許容し、ACDシリーズは2軸間の偏心・偏角を許容するフレキシブルタイプのカップリングです。各シリーズの性能を十分発揮させるためには、軸公差・面粗さ・心出し精度、ロックボルトの適正な締め付けが大変重要です。尚、不明な点がございましたら、販売店もしくは弊社までお問い合わせ下さい。

### 安全にご使用いただくために

毎度、アイセル製品をお引立ていただき、厚く御礼申し上げます。

製品を安全にご使用頂き、また、所定の性能を十分発揮させるために、以下の事項を必ずお読み下さい。

◎ご使用前に本取扱説明書を熟読・理解し、必ず指示を守った上で正しく使用して下さい。

◎機器・安全の知識について習熟した後、使用して下さい。

◎お読みいただきました後も、本取扱説明書はご使用になる方がいつでも再読できる場所に大切に保管して下さい。

本取扱説明書では、重要な注意事項を「危険」・「警告」として区分し、記載しています。

△ 危険	△ 警告
誤った取扱をすると、危険な状況が起こり、死亡または重傷を負う可能性があります。	誤った取扱をすると、危険な状況が起こり、重傷を負う可能性があります。また物的損害の発生が予想されます。

### △ 危険

◆本製品をご使用の際には、必ず装置側に生命・身体の安全を確保するための機構(覆い・囲い等)を設置して下さい。

◆服装・保護具は、作業に適したものを着用下さい。

◆作業現場を整理・整頓し、二次災害を起こさないよう安全に作業を進めて下さい。

◆本製品が作動する環境内で、作業者に危険を及ぼす恐れのある部分に安全機構を設置して下さい。

◆保守・点検の際には、動力源(電源)を切り、機械が完全に停止した状態を確認し、作業を開始して下さい。

◆昇降装置にご使用の場合、事前に装置側で落下防止のための安全措置をお取り下さい。昇降部の落下による生命・身体に関わる被害や、装置の破損の恐れがあります。

◆人員輸送用に使用される場合、安全のための保護装置を設置して下さい。

◆運転中は製品に手を触れないで下さい。事故およびケガ、製品破損等の原因になります。

◆決められた用途以外の使用や改造はしないで下さい。所定の精度・性能が得られない可能性があります。

◆作業中に異音や振動が起きた時は、ただちに運転を中止し、装置および本製品の点検を行なって下さい。未点検のまま使用すると、作業者の傷害、装置の破損等の原因となります。

### △ 警告

◇製品が注文通りであるか、損傷はないか確認して下さい。注文と違う製品、損傷のある製品を使用した場合、作業者の損傷、装置の破損等の原因になります。

◇軸にキー溝がある場合、溝幅がJIS規格程度であれば使用できますが、許容トルクは15%~20%減少します。キー溝のカエリ・バリを除去してから使用して下さい。

◇再使用される場合、製品の各部品の変形・欠損等がないことを確認した上で使用して下さい。変形・欠損等がある場合は、必ず新しい製品にお取り替え下さい。

◇ロックボルトの締め付けは必ずトルク調整目盛り付きのトルクレンチを使用し、指定の締付トルク値で行って

下さい。プレートタイプのトルクレンチは規定トルクの確認ができにくいので、スリップや変形など、トラブルの原因となります。

◇指定以外のボルトは絶対に使用しないで下さい。ボルトの破損、それに伴う事故の原因となります。

◇所定の性能を得るためには、相手軸公差h7級、面粗度Ra1.6以下を推奨します。

◇中空軸(パイプ)の場合、肉厚により十分な面圧が得られない事があります。弊社にお問合せ下さい。

◇偏心・偏角、エンドプレイ許容値内で取り付けて下さい。製品破損の恐れがあります。特に、心出しの精度は振動、カップリングの寿命に影響を与えます。

◇各変位・許容値の1/2以内での使用を推奨します。

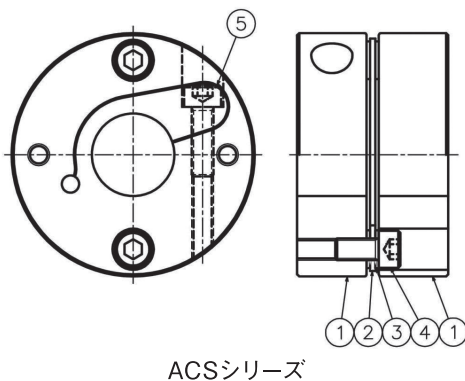
◇特殊仕様の製品については、取扱説明書の内容と一部異なる場合があります。販売店・または弊社までお問い合わせ下さい。

◇カップリング単体でボルトを締め付けるとカップリングが変形し使用できなくなりますので、ボルトを締め付ける際は、カップリングに軸が完全に挿入されている事を確認して下さい。

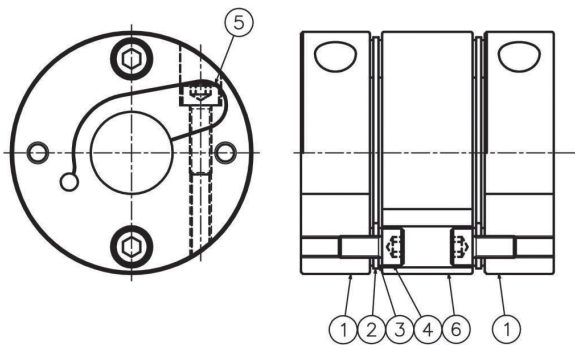
◇カップリングの構造上、角部及びディスク部分を持つと、ケガの恐れがありますので、取扱いの際には十分注意して下さい。

◇ACシリーズは、オイルは塗布せず、そのままご使用頂きます。

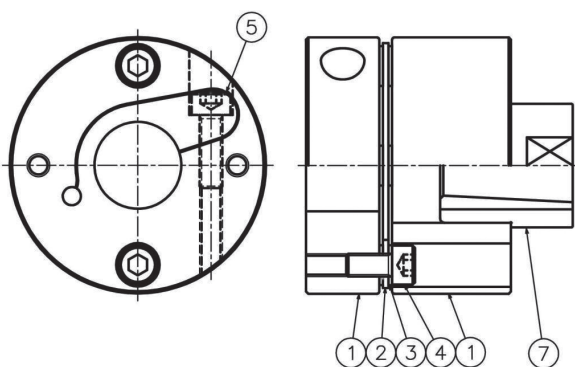
### ● 構造図



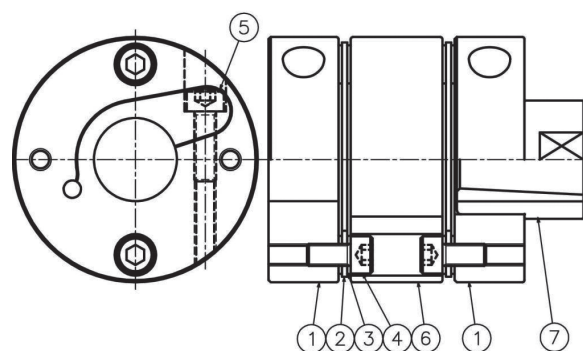
ACSシリーズ



ACDシリーズ



ACSテーパアタッチメント



ACDテーパアタッチメント

- 1. ボディ
- 2. ディスク
- 3. ワッシャ
- 4. クランプボルト
- 5. ロックボルト
- 6. スペーサ
- 7. テーパアタッチメント

### ● 取り付け

①軸の表面のサビ、ゴミ、汚れをシンナー等できれいに拭き取って下さい。

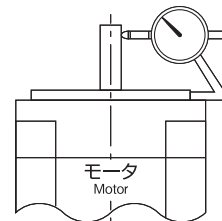
②2軸間のミスアライメントをカップリングの許容値以下になる様モーター取付部を精度よく加工して下さい。

◇ACS・ACDシリーズは出荷時、専用の治具にて左右のフランジの同心度を調整しておりますので、クランプボルトは緩めず組み付けを行なってください。

### ● 組み付け手順

①モーター出力軸の振れ精度の確認をします。

カップリングを取り付けるモーター出力軸の振れを測定する事により、心出し精度の基準値を把握し、カップリングの組み付けを開始します。図の様にモーター軸にダイヤルゲージを当て振れ量の確認を行ってください。(図-1)



(図-1)

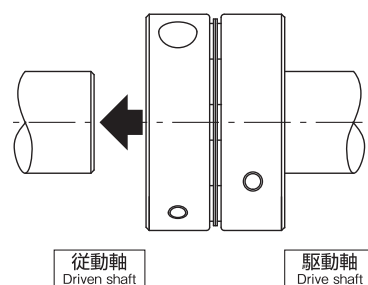
注意:モーターの軸振れ量は各社にて規定されておりますが、この状態で心ズレを起こしている可能性があります。

②ACシリーズは出荷時、専用の治具にて左右のフランジの同心度を調整しておりますのでカップリングを基準にして簡易的な偏心・偏角を確認して下さい。

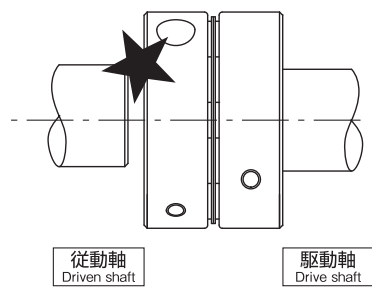
③ACを駆動側の軸に挿入し、次に従動側の軸に挿入します。テーパ軸の場合、付属のテーパアタッチメントを先に取り付けます。

### △ 警告

◇従動側の軸挿入時にカップリングにスラスト方向の負荷をかけないでください。ディスクがズレてカップリングが心ズレをおこす場合があります。(図-2・3)



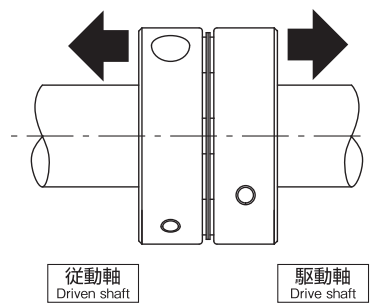
(図-2)



(図-3)

④ACを軸方向にスライドさせてスムーズに動く事を確認して下さい。

その後ACの位置決めを行い、駆動軸側のロックボルトをトルクレンチにより規定のトルクにて締め付けを行って下さい。(従動側は締結せず)(図-4)(表-1)



(図-4)

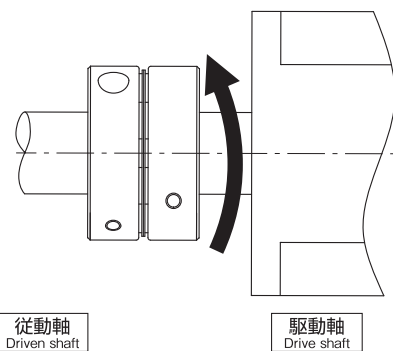
ロックボルト締め付トルク

強度区分12.9

型式	ボルト	締め付トルク N・m
AC-19A	M2	0.4
AC-27A	M2.6	1.0
AC-34A	M3	1.5
AC-39A	M4	3.5
AC-44A	M4	3.5
AC-56A	M5	7.0

(表-1)

⑤駆動軸に組み付けたACを回転させ、カップリングがストレス無くスムーズに回転することを確認して下さい。(図-5)



(図-5)

◇スムーズに回転しない場合、モーターハウジングの加工精度・組立精度の見直しを行い、再度両軸の心出しを行って下さい。

⑥スムーズにスライド・回転する事を確認した後、モーターのボルトを所定のトルクにて締め付けます。  
⑦従動軸側のロックボルトをトルクレンチにより規定のトルクにて締め付けを行って下さい。

◇2軸間のミスアライメントが大きい場合、振動や異音の発生、又は寿命に大きな影響を与える事がありますので、正確に実施してください。

### ● 組み付け確認

側面から目視にてディスクにゆがみが無いか確認して下さい。  
カップリング全長寸法を測定して、過大な偏角がカップリングにかかっていないかを目安として測定して下さい。(表-2)

型式	全長寸法(mm)	
	ACS	ACD
AC-19A	16.9	25.7
AC-27A	19.3	31.6
AC-34A	21.8	37.0
AC-39A	26.5	45.0
AC-44A	28.5	48.0
AC-56A	34.8	58.6

(表-2)

### ● 初期ボルト緩み対策について

締結後のロックボルト初期緩み対策として30分程度運転後、再度締め付けトルクを確認してください。

### ● 取り外し

取り外し前に安全の確認を行い、作業を始めて下さい。

- ①動力源(電源)を切り、カップリングにトルク・スラスト力が加わっていない事、及び落下等の危険がない事を確認して下さい。
- ②ロックボルトを順次、徐々に緩めると分解できます。

※予告無しに仕様を変更する場合があります。

アイセル株式会社 ISEL CO., LTD.

☎ 0120-86-6351

本社 〒581-0068 大阪府八尾市跡部北の町1丁目2番16号  
TEL: 072-991-0450 FAX: 072-994-7593

広島工場 〒729-5112 広島県庄原市東城町新福代6番地  
TEL: 08477-2-3699 FAX: 08477-2-3314

東日本営業所 〒343-0844 埼玉県越谷市大間野町5丁目55番地  
TEL: 048-986-6351 FAX: 048-986-6361

名古屋営業所 〒456-0022 愛知県名古屋市熱田区横田1-11-6 フジ神宮ビル303  
TEL: 052-681-0420 FAX: 052-681-0430

WEBSITE >>>

<http://isel.jp>