

軽量作業台 BO・AO型

このたびは、TRUSCO軽量作業台BO型・AO型をお買い上げ頂き誠にありがとうございます。本製品は、付属の工具（六角レンチ）1本で簡単に組み立てられるシンプルな構造ながら、BO型は180kg、AO型は200kgの均等静止荷重を実現。BO型は目に優しい青色のカラー天板を採用し、BO型・AO型ともに多様な用途に幅広く使って、工場・学校・作業室・研究所などで末永くご使用いただけます。

BO型 均等静止荷重 180kg

※均等静止荷重とは、天板の表面に均一に荷重をかけた場合に耐えられる重さの合計量をいいます。

AO型 均等静止荷重 200kg

※表示荷重内であっても、一部に集中荷重をかけないでください。

安全上のご注意 (必ずお守り下さい。)

お使いになる人や、他の人への危害や財産への損害を未然に防止するため、必ずお守りいただく内容を次の要領で説明しています。

警告

誤った使いかたをすると「死亡または重傷などを負う可能性が想定される」内容を説明しています。

■表示荷重以上の荷重をかけないで下さい。

作業台が破損・変形・転倒し、怪我をする恐れがあります。

■不安定な場所に設置しないで下さい。

作業台が転倒したり、積載物が落下したりして、怪我をする恐れがあります。

■キャスター付での使用時は、“キャスターの耐荷重” “作業台の耐荷重×1/2”のどちらか小さい方の荷重以下で使用して下さい。

■側面や正面からの大きな力をかけないで下さい。

作業台が破損・変形・転倒し、怪我をする恐れがあります。

■キャスター付での移動時は、天板の上に物を置いたり、作業はしないで下さい。また、運搬に使用しないで下さい。

作業台が転倒したり、積載物が落下したりして、怪我をする恐れがあります。

注意

誤った使いかたをすると「傷害または財産への損害が発生する可能性が想定される」内容を説明しています。

■屋外や水のかかる場所に設置せず、また濡れたものを置かないで下さい。

作業台にサビが発生しやすくなり、強度等、品質が著しく低下する恐れがあります。

■組み立ては、この組立・取扱説明書に記載の組立手順に従って下さい。

手順を誤ると組立中に部品が外れたり、倒れたりして怪我をする恐れがあります。

■表示耐荷重内であっても、一部に集中荷重をかけないで下さい。

■天板面は必ず水平になるよう、アジャスターを調節してご使用下さい。

傾いていると作業台が転倒したり、積載物が落下したりして、怪我をする恐れがあります。

■脚部の隙間に指を入れないで下さい。

指が抜けなくなったり、怪我をする恐れがあります。

■作業台の切断、改造をしないで下さい。

作業台が不安定になり、危険です。また、切断のバリ等で怪我をする恐れがあります。

■作業台の上横棧・下横棧の端顔を素手で触らないで下さい。

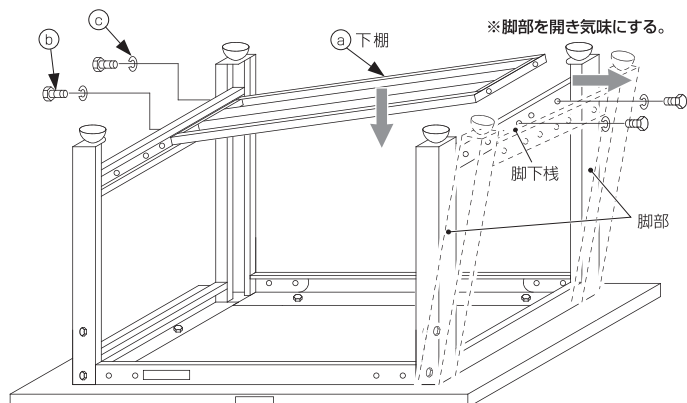
鋭利な部分に触れて、怪我をする恐れがあります。

●本製品を第三者に譲渡、貸し出しする場合、必ずこの説明書を添えてお渡しく下さい。※この取扱い説明書は、紛失しないよう大切に保管してください。

BO・AO型 オプション下棚取付方法

組立てる前に、梱包内容がすべて揃っているか、ご確認ください。(※万一不足の部品があった場合は、すぐに購入先へお知らせください。)

※組み立て時は、軍手や保護メガネなどの保護具を装着して組立てて下さい。



部品明細

六角ボルト (M6×15) …4本	◎SW (M6スプリングワッシャー) …4本
◎下棚…1枚	必要工具
	スパナ(対辺10)

①.脚部を開き気味にして、下棚◎を脚部横棧の間にはめ込み、任意の穴位置に合わせてボルト◎、スプリングワッシャー◎で仮止めをして下さい。

※下棚を取付ける場合は下横棧は取付けしないで下さい。

※下棚を2枚取付ける場合は①と同様の手順で仮止めをして下さい。

②.作業台組立工程ⅠⅡと上記①で仮止めしたボルトをしっかりと締め付けて下さい。

※組立後、作業台組立工程Ⅳに進んでください。

BO・AO型 軽量作業台 組立説明図

組み立てる前に梱包内容がすべて揃っているか、ご確認ください。※万一不足の部品があった場合は、すぐに購入先へお知らせ下さい。

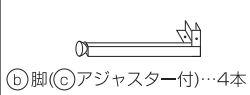
※組み立て時は、軍手や保護メガネなどの保護具を装着して組み立てて下さい。

部品明細

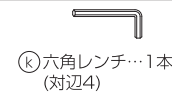
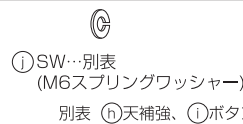
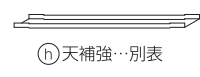
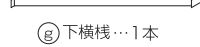
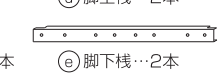
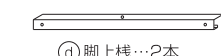
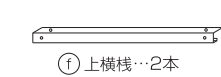
3梱包中の 1



3梱包中の 2

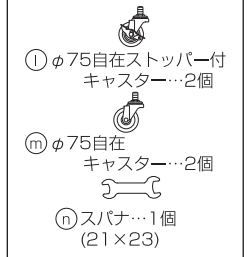


3梱包中の 3

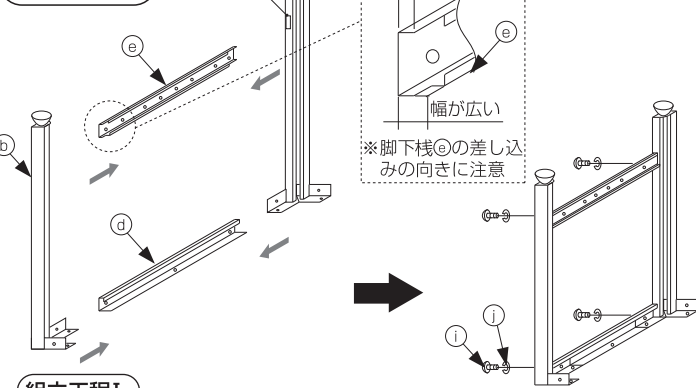


品番	入数		
	⑨	⑩	⑪
BO-AO-0960、0975	無し	20	20
BO-AO-1260、1275	無し	20	20
BO-AO-1560、1575	1	22	22
BO-AO-1860、1875、1890	1	22	22

オプション品 (別梱包)

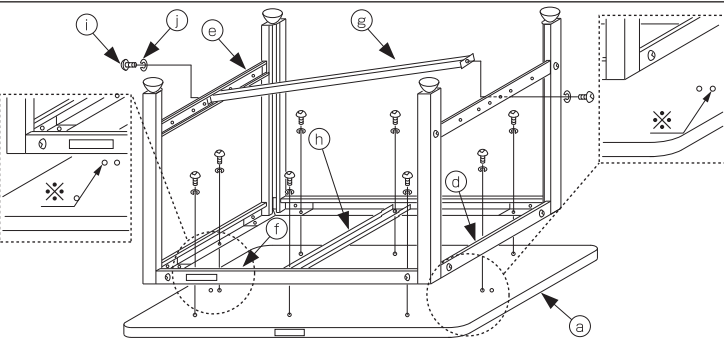


組立順序



組立工程I

②の箱から脚②、脚上棧④、脚下棧⑤を取り出し、脚②の角を脚上棧④に差し込み、脚②の角穴に脚下棧⑤を差し込み、ボタンボルト⑥とSW⑨で締め付け下さい。(左右各4ヶ所)

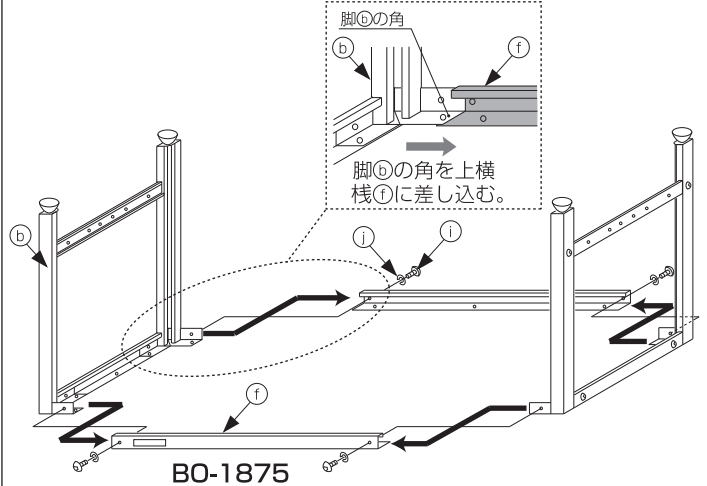


注) オプションの下棚を取付ける場合は、下横棧は取付けずに表面のBO-AO型 オプション下棚取付方法を参照してください。

組立工程II

- ①. 天板①を取出し、裏面(埋込ナット有)を上に向けて下さい。
- ②. 脚上棧④と上横棧⑦を天板①のナット位置に合わせてボタンボルト⑥とSW⑨で仮止めして下さい。
※天補強⑧付の機種は上横棧⑦の中央の穴位置に合わせてボタンボルト⑥スプリングワッシャー⑨で仮止めしてください。
※天補強⑧は間口1500mm・1800mmタイプのみ付属しております。
- ③. ③の箱から下横棧⑦を取出し、脚上棧④間にはめ込み任意の位置でボタンボルト⑥とSW⑨で仮止めして下さい。(左右各1ヶ所)
- ④. 工程I、II、IIIで、仮止めたボルト⑥を六角レンチ⑩でしっかりと締め付けてください。

(注) 天板は、他の機種と兼用です。※印の埋込ナットは、使用しません。



組立工程III

③の箱から上横棧⑦を取出し、Iで組立てた脚②の角を上横棧⑦に差し込み、ボルト穴を合わせ、ボタンボルト⑥とSW⑨で仮止めして下さい。(左右各2ヶ所)

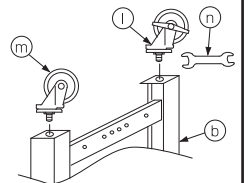
組立工程IV

組立完了後作業台を起し、任意の場所に設置しアジャスター③で水平調整を行い、脚4本が床面に接地しているのを確認してからご使用下さい。

※ オプションのキャスター仕様の場合

注) 組立手順IIIのところでお取付けて下さい。

アジャスター③を全て取り外し、キャスター⑬を脚②に取り付け(ストッパー付⑭を対角に取り付け)、スパナ⑮でネジの根元までしっかり締め付けて下さい。(4ヶ所)
※取付後、作業台を起す際は転倒しないようご注意ください。



仕様

BO型 耐荷重 (均等静止荷重) 180kg AO型 耐荷重 (均等静止荷重) 200kg

間口(W)×奥行(D)×高さ(H)mm	ポリ化粧天板	リノリウム張天板	間口(W)×奥行(D)×高さ(H)mm	ポリ化粧天板	リノリウム張天板
900×600×740	BO-AO-0960	BOR-AOR-0960	1500×600×740	BO-AO-1560	BOR-AOR-1560
900×750×740	BO-AO-0975	BOR-AOR-0975	1500×750×740	BO-AO-1575	BOR-AOR-1575
1200×600×740	BO-AO-1260	BOR-AOR-1260	1800×600×740	BO-AO-1860	BOR-AOR-1860
1200×750×740	BO-AO-1275	BOR-AOR-1275	1800×750×740	BO-AO-1875	BOR-AOR-1875
			1800×900×740	BO-AO-1890	BOR-AOR-1890

キャスター付の安全上のご注意
: BO型でキャスター付でのご使用は、耐荷重90kg以下で、AO型でキャスター付でのご使用は、耐荷重100kg以下でご使用ください。

キャスター

75φゴム車 EW-75C 耐荷重200kg

弊社では、常により良い製品を目指し、仕様・デザイン・生産技術等、あらゆる面でさまざまな改良を積み重ねております。つきましては、この組立説明書に記載している仕様は予告なく変更する場合があります。あらかじめご了承ください。ご不明な点は、お買い上げの販売店が弊社のお客様相談室にご相談ください。
※この組立説明書の無断転用を禁じます。

総発売元

トラスコ中山株式会社

お客様相談室

0120-509-849

〒105-0004 東京都港区新橋4丁目28番1号

E-mail: techno.center@trusco.co.jp

MADE IN JAPAN

http://www.orange-book.com/

TRUSCO

PRO TOOL

Skilled professionals need professionally qualified tools.
This line of products brings manufacturers all the advantages of
using excellent equipment,
and will satisfy each and every user in the workplace.

®

取扱 説明書

上棚 YUR-A型, YUR-B型

この度は、TRUSCO上棚YUR-A型、YUR-B型をお買い上げ頂き誠にありがとうございます。本製品は、各種作業台に取付可能で、上棚の背面にはコボレ止めが付いているため落下防止になり、整理整頓に役立ちます。工場や研究室、学校等で末永くご使用いただけます。

上棚の均等静止荷重 **20kg** ※均等静止荷重とは、上棚に荷重を均一にかけた場合に耐えられる重さの合計量をいいます。
※表示荷重内であっても、一部に集中荷重をかけないで下さい。

安全上のご注意 **必ずお守り下さい。**

お使いになる人や、他の人への危害や財産への損害を未然に防止するため、必ずお守りいただく内容を次の要領で説明しています。



警告

誤った使いかたをすると「死亡または重傷などを負う可能性が想定される」内容を説明しています。

■ 用途以外には使用しないで下さい。

用途以外に使用しますと、怪我の原因になります。

■ 表示荷重以上の荷重をかけないで下さい。

耐荷重の範囲を超える積載は、製品破損や積載物落下による怪我の原因になります。

■ 側面や正面から大きな力をかけないで下さい。

上棚や支柱が破損・変形・転倒し、怪我をする恐れがあります。

■ 不安定な場所に設置しないで下さい。

作業台が転倒したり、積載物が落下したりして、怪我をする恐れがあります。



注意

誤った使いかたをすると「傷害または財産への損害が発生する可能性が想定される」内容を説明しています。

■ 屋外や水のかかる場所に設置せず、また濡れた物を置かないで下さい。

上棚にサビが発生しやすくなり、強度等、品質が著しく低下する恐れがあります。

■ 組み立ては、この組立・取扱説明書に記載の組み立て手順に従って下さい。

手順を誤ると、組立中に部品が外れたり倒れたりして、怪我をする恐れがあります。

■ 支柱のすき間に指を入れないで下さい。

指が抜けなくなったり、怪我をしたりする恐れがあります。

■ 製品に刃物等で傷を付けしないで下さい。

損傷部分に指などを引っ掛け、怪我をする恐れがあります。

■ 上棚や支柱を素手で触らないで下さい。

鋭利な部分に触れて、怪我をする恐れがあります。

■ 作業台以外には取り付けないで下さい。

■ 上棚や支柱の切断、改造をしないで下さい。

不安定になり危険です。また、切断面のバリ等で怪我をする恐れがあります。

■ 表示荷重内であっても、一部に集中荷重をかけないで下さい。

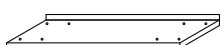
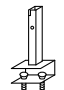
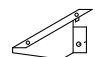
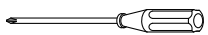
●本製品を第三者に譲渡、貸し出しする場合、必ずこの説明書を添えてお渡しく下さい。

※この取扱い説明書は、紛失しないよう、大切に保管してください。

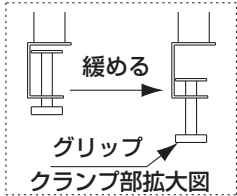
上棚 YUR-A型 組立説明図

組み立てる前に梱包内容が全て揃っているか、ご確認ください。※万一不足の部品があった場合は、すぐに購入先へお知らせ下さい。

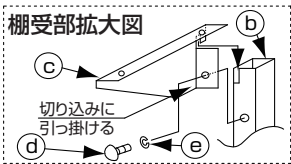
※組み立て時は、軍手や保護メガネなどの保護具を装着して組み立てて下さい。

部品明細	必要部品		必要工具
 ㊸上棚…1枚	 ㊹支柱…2本	 ㊺棚受…2枚 ㊻トラスネジ…6本 (M5×10) ㊼SW…2個 (スプリングワッシャー) ㊽フランジナット…4個 (M5)	 プラスドライバー

組立順序



- 1 支柱㊹のクランプのグリップを天板の厚みほど緩めて下さい(左右各2カ所)。

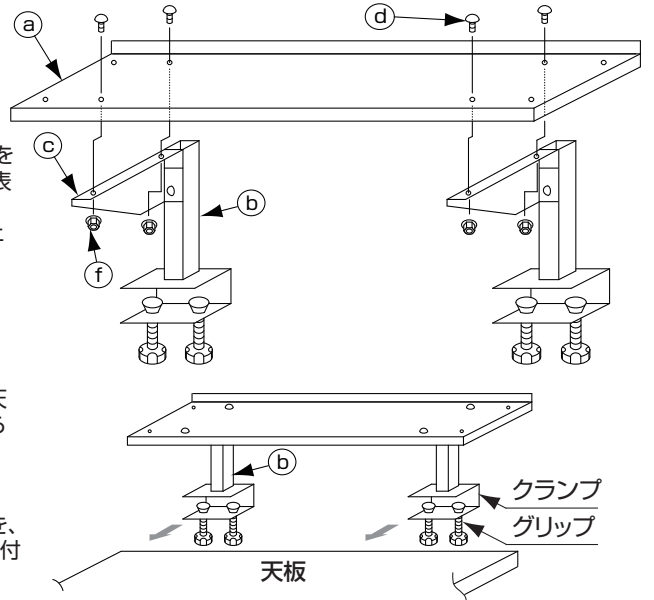


- 2 支柱㊹の切り込みに、棚受㊺の爪を引っ掛け、穴を合わせてトラスネジ㊻とSW㊼でしっかり締め付けて下さい(1カ所)。もう1枚の棚受㊺も同様に取り付けして下さい。

- 3 上棚㊸の穴(内側左右各2カ所)を棚受㊺の穴に合わせ、上棚㊸の表面からトラスネジ㊻を差し込み、裏面からフランジナット㊽で仮止めして下さい(左右各2カ所)。

- 4 支柱㊹のクランプを、作業台の天板の後方よりスライドさせながらはめ込み、グリップを締め付けて下さい(左右各2カ所)。

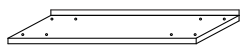
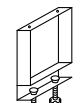
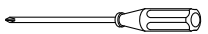
- 5 仮止めた全てのトラスネジ㊻を、プラスドライバーでしっかり締め付けて下さい。



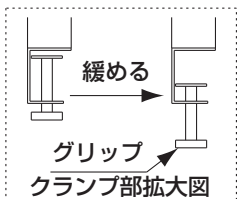
上棚 YUR-B型 組立説明図

組み立てる前に梱包内容が全て揃っているか、ご確認ください。※万一不足の部品があった場合は、すぐに購入先へお知らせ下さい。

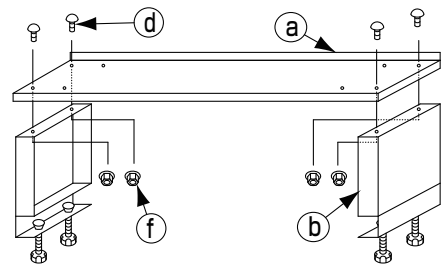
※組み立て時は、軍手や保護メガネなどの保護具を装着して組み立てて下さい。

部品明細	必要部品		必要工具
 ㊸上棚…1枚	 ㊹支柱…2本	㊻トラスネジ…4本 (M5×10) ㊽フランジナット…4個 (M5)	 プラスドライバー

組立順序



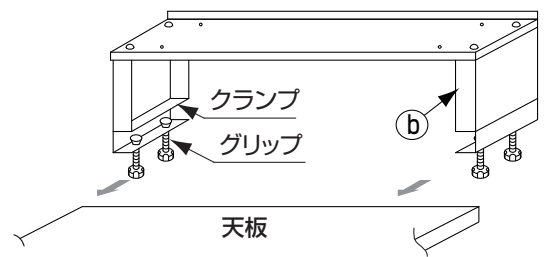
- 1 支柱㊹のクランプのグリップを天板の厚みほど緩めて下さい(左右各2カ所)。



- 2 上棚㊸の穴(外側左右各2カ所)を支柱㊹の上部の穴に合わせ、上棚㊸の表面からトラスネジ㊻を差し込み、裏面からフランジナット㊽で仮止めして下さい(左右各2カ所)。

- 3 支柱㊹のクランプを、作業台の天板の後方よりスライドさせながらはめ込み、グリップを締め付けて下さい(左右各2カ所)。

- 4 仮止めた全てのトラスネジ㊻を、プラスドライバーでしっかり締め付けて下さい。



仕様

品番	寸法(mm)
YUR- 900A(W)	W900×D260×H375
YUR-1200A(W)	W1200×D260×H375
YUR-1500A(W)	W1500×D260×H375
YUR-1800A(W)	W1800×D260×H375

品番	寸法(mm)
YUR- 900B(W)	W908×D260×H385
YUR-1200B(W)	W1208×D260×H385
YUR-1500B(W)	W1508×D260×H385
YUR-1800B(W)	W1808×D260×H385

※()内 W=ホワイト色 無記号=グリーン色

弊社では、常により良い製品を目指し、仕様・デザイン・生産技術等、あらゆる面でさまざまな改良を積み重ねております。つきましては、この組立説明書に記載している仕様は予告なく変更する場合があります。あらかじめご了承ください。ご不明な点は、お買い上げの販売店か弊社のお客様相談室にご相談ください。
※この組立説明書の無断転用を禁じます。

総発売元 **トラスコ中山株式会社** お客様相談室 ☎0120-509-849
〒105-0004 東京都港区新橋4丁目28番1号 E-mail: techno.center@trusco.co.jp

MADE IN JAPAN <http://www.orange-book.com/>