



バーディワゴン BDW型

組立・取扱説明書

このたびは、TRUSCO® バーディワゴンをお買い上げいただき、まことにありがとうございます。
本製品は、粉体塗装でサビ・キズに強く汚れも目立ちません。
事務所・工場・倉庫で末長くご使用いただけます。

■ ワゴン1台当たりの最大積載量 (棚板1段当たりの均等積載量: 120kg/段)

Φ75ゴムキャスター: 200kg Φ75ウレタンキャスター: 200kg Φ75ウレタン双輪: 150kg
Φ100ゴムキャスター: 200kg Φ100ウレタンキャスター: 200kg Φ100ウレタン双輪: 200kg
引出し1個当たりの均等積載量は、10kgです。

- ※ 各棚板の均等積載量: 合計量が、最大積載量/台を超えないように、また、重心がなるべく下部になるように調整してください。
- ※ 「最大積載量」とは、各棚板の表面に均一に荷重をかけた場合に、耐えられる重さの合計をいいます。
- ※ 「均等積載量」とは、棚板の表面に均一に荷重をかけた場合に、耐えられる重さをいいます。また、引出しの中に均一に荷重をかけた場合に耐えられる重さをいいます。

安全上のご注意

ご使用のまえに、この「安全上のご注意」をよくお読みのうえ、正しくお使いください。

※この組立・取扱説明書では、製品を安全に正しくお使いいただき、使用者や他の人々への危害や財産への損害を未然に防止するためのものです。



警告

取扱いを誤った場合に、人が死亡または重傷を負う可能性が想定される内容を示しています。

- **ストッパーを使用した場合でもワゴンを傾斜地に放置しない**
ワゴンが暴走し、大事故になることがあります。
- **不安定な場所に置かない**
ワゴンが倒れたり、荷物が落下して、ケガをする恐れがあります。
- **足をかけたり、よじのぼったりしない**
キャスターがついておりますので不安定です。転倒したり、棚板が破損したり、足を滑らせて、けがをする恐れがあります。同梱の「警告表示シール」を必ず貼付し、表示に従ってください。
- **最大積載量以上の荷物を置かない**
ワゴンが傾いたり、棚板が曲がったりして危険です。同梱の「警告表示シール」を必ず貼付し、表示に従ってください。



注意

取扱いを誤った場合に、人が損傷を負う可能性が想定される内容および物的損害のみの発生が想定される内容を示しています。

- **組立は組立・取扱説明書の手順に従う**
手順を誤ると、組立中に部品が外れたり、倒れたりして、ケガをする恐れがあります。
- **移動時はワゴンをゆっくり運ぶ**
引出しが飛び出したり、荷物が落ちてケガをする恐れがあります。
- **火気の近くに置かない**
やけど、火災の原因になります。
- **引出しの出し入れは、ゆっくり静かに行う**
指などをはさんだり、引出しが抜け落ちたりして、ケガをする恐れがあります。また、引出しが破損する恐れがあります。
- **壊れやすい物、危険物、薬品等は収納しない**
破損してケガをしたり、健康を害する恐れがあります。
- **変形・破損したまま使用しない**
転倒・落下により、ケガをする恐れがあります。
- **屋外や水のかかる場所で使用しない。また、ぬれた物を置かない**
ワゴンが腐食し、倒壊する恐れがあります。
- **棚板の穴や隙間に指を入れない**
切断面や穴の先端などで、ケガをする恐れがあります。
- **段差のある所で使用しない**
むりやり押ししたり、引いたりした場合、ワゴンが変形し転倒する恐れがあります。
- **取付ボルトがゆるんだり、外れたままで使用しない**
収納物の落下などにより、ケガをする恐れがあります。
- **かたよった収納はしない**
1枚の棚板に集中して荷重を載せる積み方をせず、ワゴン全体に均等に積んでください。バランスを失ってワゴンが転倒し、ケガをする恐れがあります。
- **改造や無理な修理、分解をしない**
部品の取付を誤ると、ワゴンが分解し転倒してケガをする恐れがあります。また、切断面でケガをする恐れがあります。
- **主として運搬用に使用しない**
バーディワゴンは作業補助の簡易保管用品ですので、運搬用に使用すると耐久力が落ち、故障の原因になります。

○本製品を第三者に譲渡、貸し出しする場合、必ずこの組立・取扱説明書を添えてお渡しください。

※この組立・取扱説明書は、紛失しないよう大切に保管してください。

組み立て方

① キャスターを取り付ける

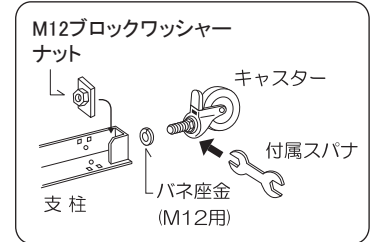
支柱4本にキャスターを取り付けます。（支柱は左右対称の物が各2本ずつあります。）
枕木などの上に支柱を並べます。

※ストッパー付きキャスターは任意の位置に取り付けてください。
旋回・固定を確実にするには、ストッパー付きキャスターが対角になるよう取り付けます。



支柱を並べます。
(左右対称が各2本)

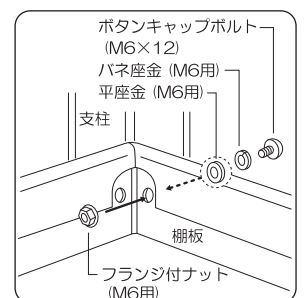
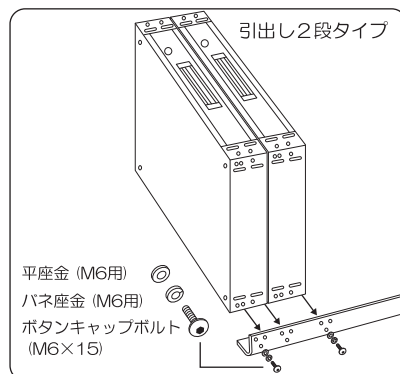
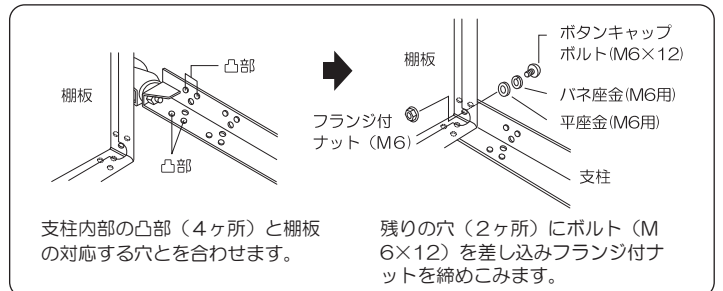
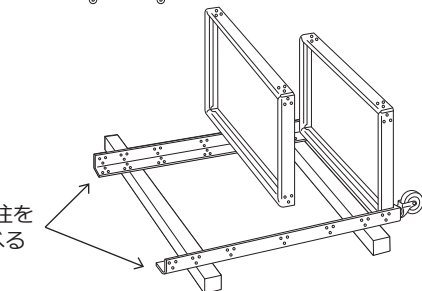
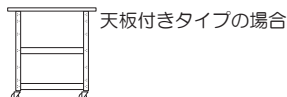
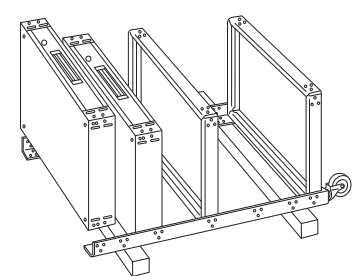
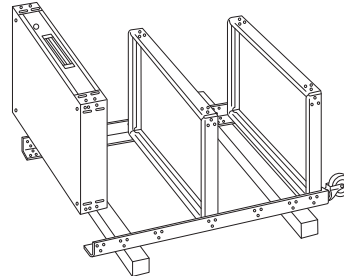
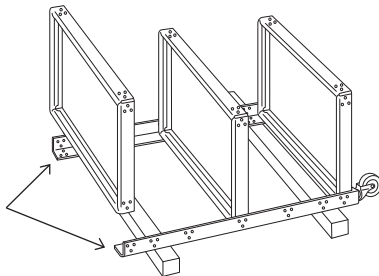
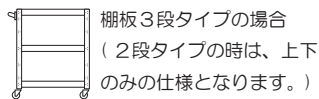
キャスターを支柱の底穴から差し込み、付属スパナで締め付けて固定します。
(他の支柱も同様に組み立てる)



② 支柱に棚板を取り付ける

●タイプ・機種により、棚板の枚数や位置が異なります。また天板や引出しの有無があります。
ここでは、基本的な組み立て方を説明しています。

枕木などの上に左右対称の支柱を下図の様に各1本ずつ並べ、棚板を取り付け仮締めします。
支柱は1本ずつ、下段、中段、上段の順に取り付けます。
ハンドルを取り付ける法の側面(最上段の棚板、上段引出し)には、まだボルトを付けなくてもいいです。
※天板付き(引出し無し)の場合は、最上段には棚板は取り付けません。天板の取り付けは、支柱4本全てを取り付けた後になります。



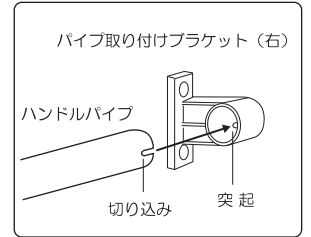
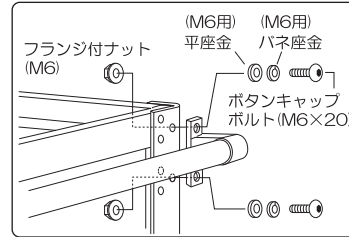
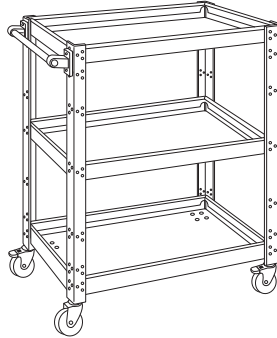
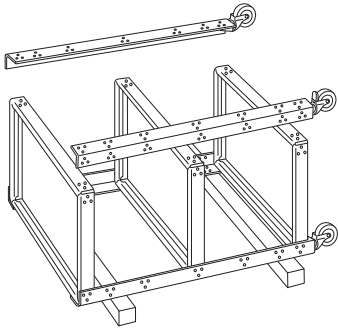
引出し付きタイプの場合は、支柱内部の凸部と引出しの対応する長穴を合わせます。
残りの穴にボルトを差し込み締めこみます。
引出し側にナットが埋め込まれて居ますので、ナットは不要です。
ハンドルを取り付ける方の側面には、まだボルトをつけなくてもいいです。
ハンドルを取り付ける時は、ハンドル用取付ボルトを使用してください。

※引出しの上に天板が付くタイプの場合は、あらかじめ天板のノック加工部を打ち抜いておいてください。

組み立て方

③ 残り2本の支柱を取り付ける

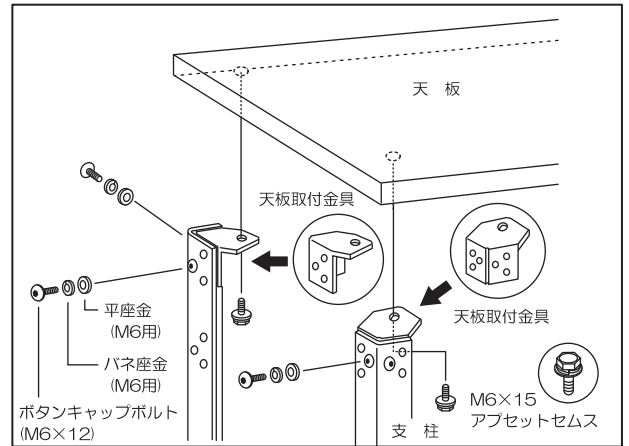
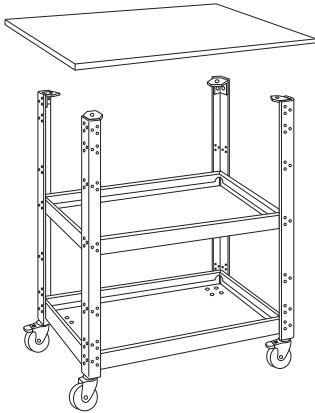
同様に残り2本の支柱を棚板（引出し）に取り付けます。この時もハンドルを取り付ける方の側面（最上段の棚板）には、まだボルトを付けしないでください。引出し付きタイプも同様に、側面にはボルトを付けしないでください。水平な場所でワゴンを起し、ハンドルを取り付けます。棚板にひずみがないよう調整し、仮締めしていたボルトとナットを本締めします。



右側のパイプ取り付けブラケットの内側にある突起に、ハンドルパイプの切り込みを合わせて組み立ててください。

●天板の取り付け方

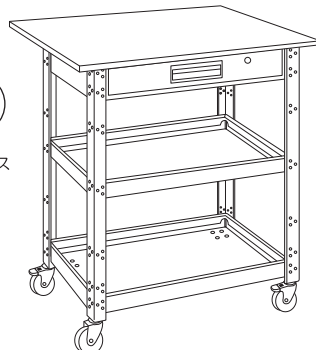
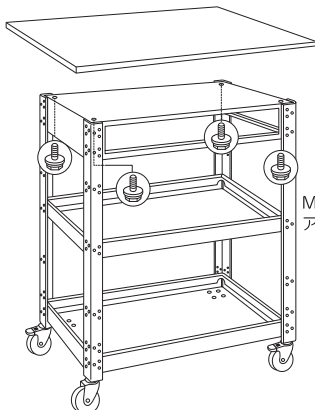
天板取付金具(4個)を、支柱(4本)に取り付けます。天板取付金具と支柱の穴を合わせ、2ヶ所にボタンキャップボルト・バネ座金を通し、仮止めします。天板取付金具の取り付けが終わりましたら、天板を載せます。天板取付金具の穴と、天板裏側の埋めこみナットの位置4ヶ所を合わせ、アプセットセムスで仮止めします。最後に仮止めたアプセットセムスをしっかりと締めつけてください。



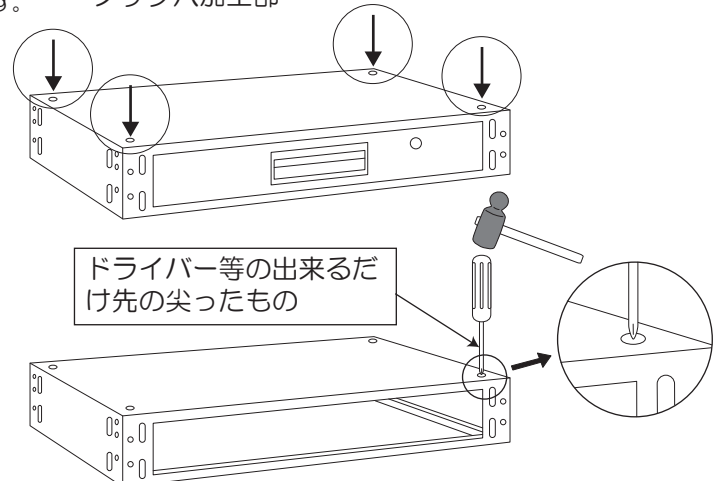
●天板の取り付け方 (引出し付きタイプ)

引出しを抜いて、天面のノック穴加工部を、ハンマーとドライバー等の出来るだけ先の尖ったもので打ち抜き、貫通穴をあけてください。穴をあけた時に、穴の周囲が多少凹む場合がありますが、上に天板が乗り、裏側からボルト締めしますので、外見上および使用上の支障はありません。

引出し本体の中から、天板裏側の埋めこみナットの位置4ヶ所を合わせ、アプセットセムスで仮止めします。最後に仮止めたアプセットセムスをしっかりと締めつけてください。抜いた引出しを本体に戻し完成です。



ノック穴加工部

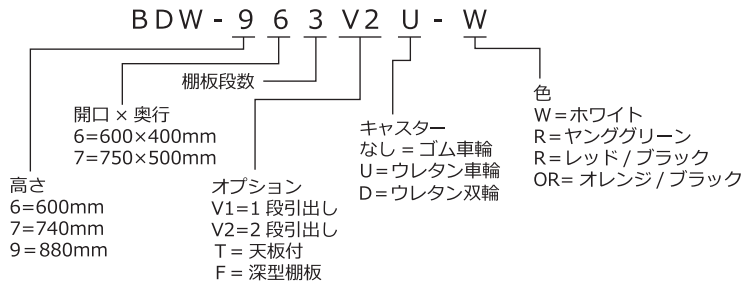


仕様

組立例 BDW-963V2U-W(YG)



品番例



製品部材

●棚板 	●深棚板 	●引出し 	●深引出し 	●天板取付金具
●天板 	●支柱 	●ハンドル 	●キャスター ウレタン双輪タイプ ゴム&ウレタンタイプ 自在ストッパー付 2個 自在ストッパー無し 2個	
●ビス 棚板・引出し・天板取付金具用 天板取付用 キャスター用 ハンドル取付用				
 ボタンキャップボルト (M6×12) (M6×15) バネ座金 (M6用) 平座金 (M6用) フランジ付ナット (M6用)				
 M6×15 アプセットセムス				
 ブロックワッシャーナット (M12) バネ座金 (M12用)				
 ボタンキャップボルト (M6×20) 平座金 (M6用) バネ座金 (M6用) フランジ付ナット (M6用)				

●ビスセット明細

■底板&棚板 1段当たり	ボタンキャップボルト	M6 × 12	8個
	バネ座金	M6 用	8個
	平座金	M6 用	8個
	フランジ付ナット	M6	8個
	六角レンチ	M6 用	1本
■引出し 1段当たり	ボタンキャップボルト	M6 × 15	8個
	バネ座金	M6 用	8個
	平座金	M6 用	8個
	六角レンチ	M6 用	1本

■天板取付金具

ボタンキャップボルト	M6 × 12	8個
バネ座金	M6 用	8個
平座金	M6 用	8個
六角レンチ	M6 用	1本

■キャスター

ブロックワッシャーナット	M12	4個
--------------	-----	----

■天板

バネ座金	M12 用	4個
アプセットセムス	M6 × 15	4個

■ハンドル

ボタンキャップボルト	M6 × 20	4個
バネ座金	M6 用	4個
平座金	M6 用	4個
フランジ付ナット	M6	4個
六角レンチ	M6 用	1本

商品改良のため、予告なく仕様を変更する場合がありますのでご了承ください。
ご不明な点や修理ならびにお取り扱い、お手入れに関するご不明な点は、
お買い上げの販売店かお客様相談室にご相談ください。
※この取扱説明書の無断転用を禁じます。

総発売元 **トラスコ中山株式会社** お客様相談室 ☎0120-509-849
〒105-0004 東京都港区新橋4丁目28番1号 E-mail: techno.center@trusco.co.jp

<http://www.orange-book.com/>

MADE
IN
JAPAN

18/10-KS-改訂