



General Fan **BOOST**

全閉式DCモーター工場扇 ジェネラルファン・ブースト

取扱説明書

単相100V 専用

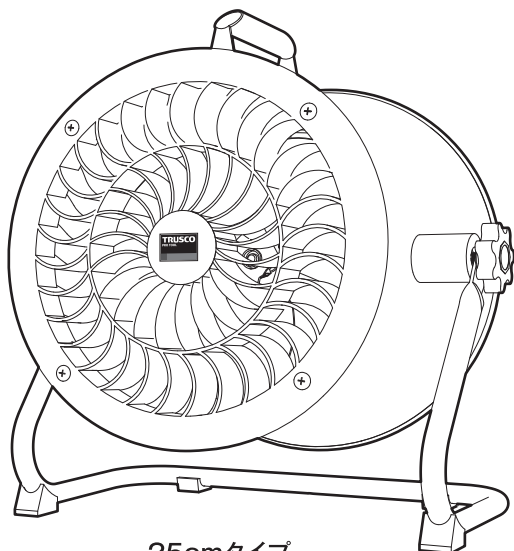
説明書適合品番 25cmタイプ：DF-25BK(黒),DF-25OR(オレンジ)
45cmタイプ：DF-45BK(黒),DF-45OR(オレンジ)

保証書付

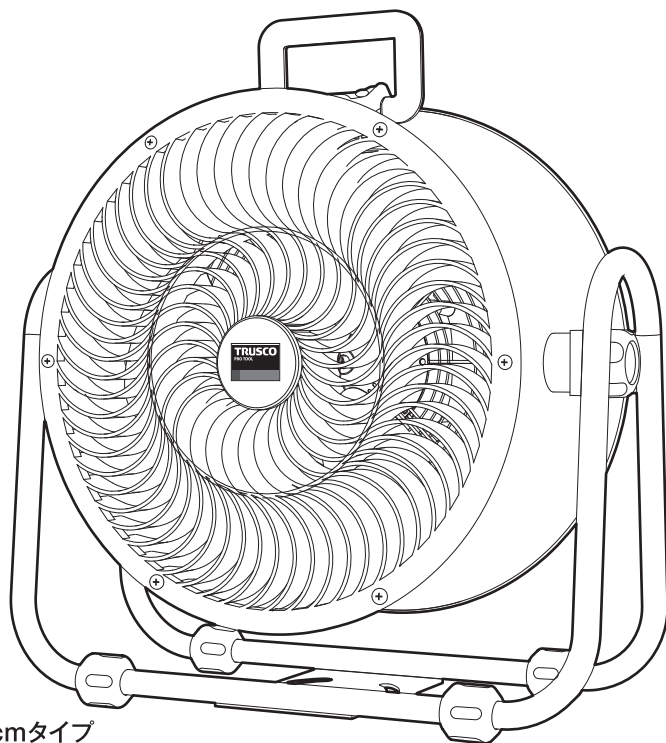
この説明書は保証書と一体となっておりますので読みになった後も大切に保存して下さい。

※ご使用の際は、本体の安全点検シールに使用開始年月をご記入ください。

この度は、TRUSCO 工場扇をお買い上げいただきまして、誠にありがとうございます。ご使用前に、この取扱説明書をよくお読みになり、正しくお使いください。またお読みになった後は必ず大切に保存してください。



25cmタイプ
(DF-25BK,DF-25OR)



45cmタイプ
(DF-45BK,DF-45OR)

※イラストと実際の商品は多少異なる場合があります。

■ もくじ

1 安全上のご注意	2~4	6 ご使用方法	8, 9
2 仕様	4	7 お手入れと保管	10
3 各部の名称	5	8 アフターサービスについて	10
4 固定脚組立方法	6	9 設計上の標準使用期間について	11
5 壁面への取付方法	7	保証書	12



弊社では、常により良い製品を目指し、仕様・デザイン・生産技術等、あらゆる面でさまざまな改良を積み重ねております。つきましては、この取扱説明書に記載している仕様は予告なく変更する場合があります。あらかじめご了承ください。



1 安全上のご注意

ご使用前に、この「安全上のご注意」をよくお読みのうえ、正しくお使いください。

この取扱説明書に示した注意事項は、製品を安全に正しくお使いいただき、安全に関する重大な内容を記載していますので、必ず守ってください。

※お読みになった後は、お使いになる方がいつでも見られる所に必ず保管してください。

 警告	取扱いを誤ると、死亡や重傷等の重大な結果に結び付く可能性があります。
 注意	取扱いを誤ると、人が傷害を負う可能性及び物的損害の発生等、状況によっては重大な結果に結び付く可能性があります。


絵表示の意味		記号は、してはいけない 禁止の行為を示しています。		記号は、しなければならない 指示行為を示しています。
--------	---	------------------------------	---	-------------------------------

 警告	
 ●修理技術者以外の人は、絶対に分解修理・改造をしない。 発火したり、異常動作をしてケガをする恐れがあります。	 ●電源コードや電源プラグが傷んだり、コンセントの差し込みがゆるいときは使用しない。 感電や、ショート、発火の原因になります。
 ●アルミニウム・マグネシウム・チタン・亜鉛や化学物質など、爆発性粉じん・ガス・蒸気などの近くで使用しない。 爆発したり、引火、火災の原因になります。	 ●屋外の直射日光下での使用はしない。 樹脂部品やコードなどの劣化による感電、漏電、火災、故障の原因になります。
 ●保守点検や清掃の際は、必ずプラグをコンセントから抜いて、ハネの回転が完全に止まってから行う。 感電やケガをする恐れがあります。	 ●ハネが回転中に、ガードに指を差し込んだり、器物を差し込んだり当てたりしない。 回転中のハネで指が切断される重大な傷害になります。また、差し込んだものが壊れたり、ハネの変形などにより、事故の原因となります。
 ●水や油などをかけない。 火災や感電の原因になります。	 ●ハネが回転中に本機を移動させない。 ケガや事故の原因になります。
 ●本体のそばを、グラインダー・溶接機などから発生する火花を含む空気、40℃を超える空気などを通過させない。 火災の原因になります。	 ●ハネを取り付けずにモーター単体や、別の用途で使用しない。コンデンサーの故障やモーターの焼き付けによる火災の恐れがあります。
 ●灯油、ガソリン、シンナー、ベンジン、塗料などや、その他引火性のものや爆発の恐れのあるものの近くでは使用しない。 爆発したり、火災の原因になります。	 ●補助を必要とする方(子供を含む)が単独で使用することを意図していません。必ず監督または指導の下で使用してください。また、お子様为本製品で遊ばないように十分にご注意ください。

⚠ 注意

 <p>●製品を組み立てる際には、各部のボルト・ナット類などを確実に締付ける。 振動によりゆるんだ場合、ケガや事故の原因になります。</p>	 <p>●設置は十分な強度のある場所を選び、必ず、水平に置いて使用する。 本機転倒によるケガ・事故の原因になります。</p>
 <p>●完全に組立が終わった状態で使用する。 不完全なまま使用すると、ケガや事故の原因になります。</p>	 <p>●傾斜のある床や不安定な面に本体を置かない。 動き出して事故の危険性があります。</p>
 <p>●温度の高い場所では使用しない。 故障や火災の原因になります。使用雰囲気温度範囲は0℃～40℃です。</p>	 <p>●換気扇やダクト内部扇として使用しない。 モーター焼けやハネが破損して火災や事故の原因になります。</p>
 <p>●不安定な場所や、カーテンなど、障害物の近くでは使用しない。 運転中に震動を起こし、転倒したり、ハネやガードなどが壊れて事故の原因になります。</p>	 <p>●屋外の雨水の掛かる場所では使用しない。 絶縁の劣化による感電、火災、故障の原因になります。</p>
 <p>●導電体(カーボン、鉄、鋳物、アルミなど)の粉じん発生場所では必ず定期的に内部清掃をする。 故障やショートの原因になります。</p>	 <p>●首振りを行うときは、首振りの範囲内に障害物がないことを確認する。 障害物が当たると事故の原因になります。</p>
 <p>●火気や高温のものには近づけない。 本体の変形によるショート・発火の原因になります。</p>	 <p>●本機を持ち上げる際は膝をかがめてゆっくり持ち上げる。 腰を痛める原因になります。</p>
 <p>●湿度の高い場所で使用しない。 故障、感電、火災の原因になります。 雰囲気湿度80%以下でご使用ください。</p>	 <p>●ハネに塗装などの改造をしない。 ハネのバランスが狂い、故障の原因になります。</p>
 <p>●振動のある場所で使用しない。 共振を起こし、ハネやガードなどが壊れて事故の原因になります。</p>	 <p>●殺虫剤、掃除用、整髪用スプレーなどを吹き付けない。 樹脂部の変質、破損による事故の原因になります。</p>
 <p>●設置や組立作業をおこなう際に台などを使用する場合は、安定した台を足場として使用する。 不安定な足場は、転倒などの事故の原因になります。</p>	 <p>●首上下角度を調整するときは必ず電源を切り、ハネの回転が止まったことを確認してから行う。 ケガの原因になります。</p>

⚠ 注意

	●切削油などの油煙が発生する場所で使用する場合は、常に各部(特に樹脂部分)を点検・清掃する。早期劣化による破損・事故等の原因になります。		●無人で使用しない。その場を離れる場合は必ずスイッチを切り、電源プラグをコンセントから抜いてください。漏電・ショートなどによる発火の恐れがあります。
	●動かなくなったり、異常がある場合は、すぐに電源プラグを抜いて、販売店に必ず点検修理を依頼する。 感電・漏電・ショートなどによる火災の恐れがあります。		●電源コードや延長コードは、必ず伸ばした状態で使用する。巻いたままや束ねたまま、また寄せ集めた状態で使用しないでください。 電源コードが発熱して、火災の危険があります。
	●配線工事は電気設備基準 および 内線規程にしたがって確実にを行う。 接続不良や誤った配線工事は、感電や火災の恐れがあります。		●延長コードを使用するときは公称断面積が0.75mm ² 以上のものを使用する。 コードが発熱して火災の危険があります。
	●電源プラグを抜くときは、必ず先端の電源プラグを持って引き抜く。 感電やショートをして発火することがあります。		●定格電圧内で使用してください。発電機で使用する場合も定格電圧内で使用する。 感電・ショート・発火の原因になります。既定の電圧以外の電圧をかけないでください。
	●使用時以外は、電源プラグをコンセントから抜く。 ケガや火傷、絶縁劣化による感電・漏電火災の原因になります。		●濡れた手で電源プラグやスイッチ配線などの電気周りに絶対触らない。 感電することがあります。
	●電源コードを傷つけたり、加工したり、無理に曲げたり、引っ張ったり、ねじったり、束ねたり、重いものを載せたり、挟みこんだりしない。 電源コードが破損し、火災・感電の原因になります。		●アースを確実に取り付ける。 故障や漏電のときに感電する恐れがあります。
	●電源プラグにピンやゴミを付着させない。 感電やショートの原因になります。		

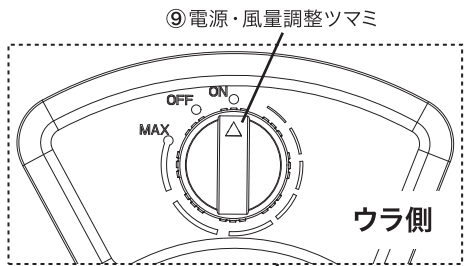
2 仕様 (お買い上げ製品の品番をお確かめください。)

品番	DF-25BK,DF-25OR	DF-45BK,DF-45OR
ハネ仕様	直径25cm 3枚ハネ/アルミ	直径45cm 3枚ハネ/アルミ
電源(V)	単相100	
電流ヒューズ(A)	2	3.15
消費電力(W) (強)	40	78
風量(m ³ /min) (強)	28	148
回転数(r.p.m) (強)	2,200	1,350
寸法(mm)	W385 × D220 × H400	W645 × D275 × H630
上下角度調整範囲(度)	360	
質量(kg)	4.1	11.3
電源コード長さ(m)	2.5	
風力調整	無段階切替	

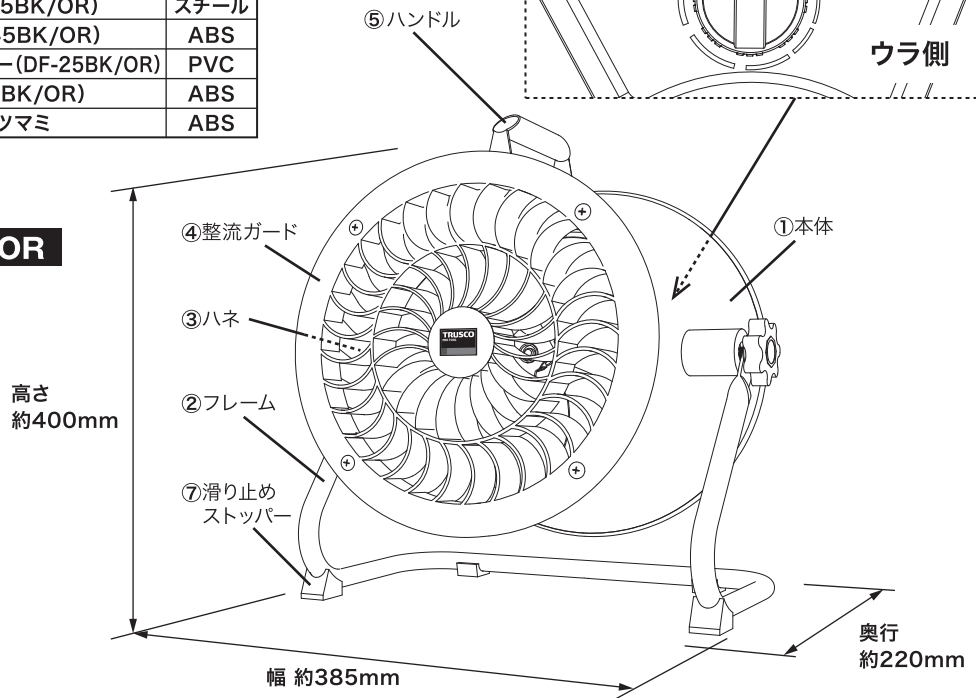
●上記数値は、自社の測定値です。●上記数値は、使用される環境条件により変化します。

3 各部の名称

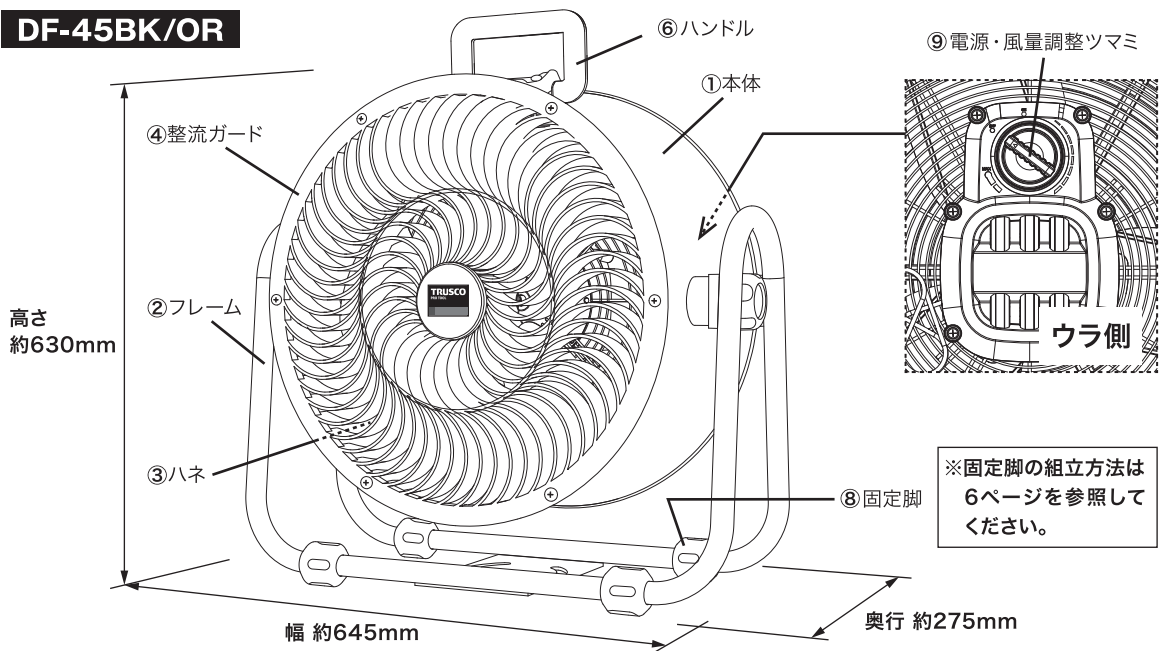
名称	材質
① 本体	スチール
② フレーム	スチール
③ ハネ	アルミ
④ 整流ガード	PP
⑤ ハンドル (DF-25BK/OR)	スチール
⑥ ハンドル (DF-45BK/OR)	ABS
⑦ 滑り止めストッパー (DF-25BK/OR)	PVC
⑧ 固定脚 (DF-45BK/OR)	ABS
⑨ 電源・風量調整ツマミ	ABS



DF-25BK/OR



DF-45BK/OR



注意 P2~P4「安全上のご注意」をよくお読みください。取扱いを誤ると、感電・火災・その他重大な事故の原因になることがあります。

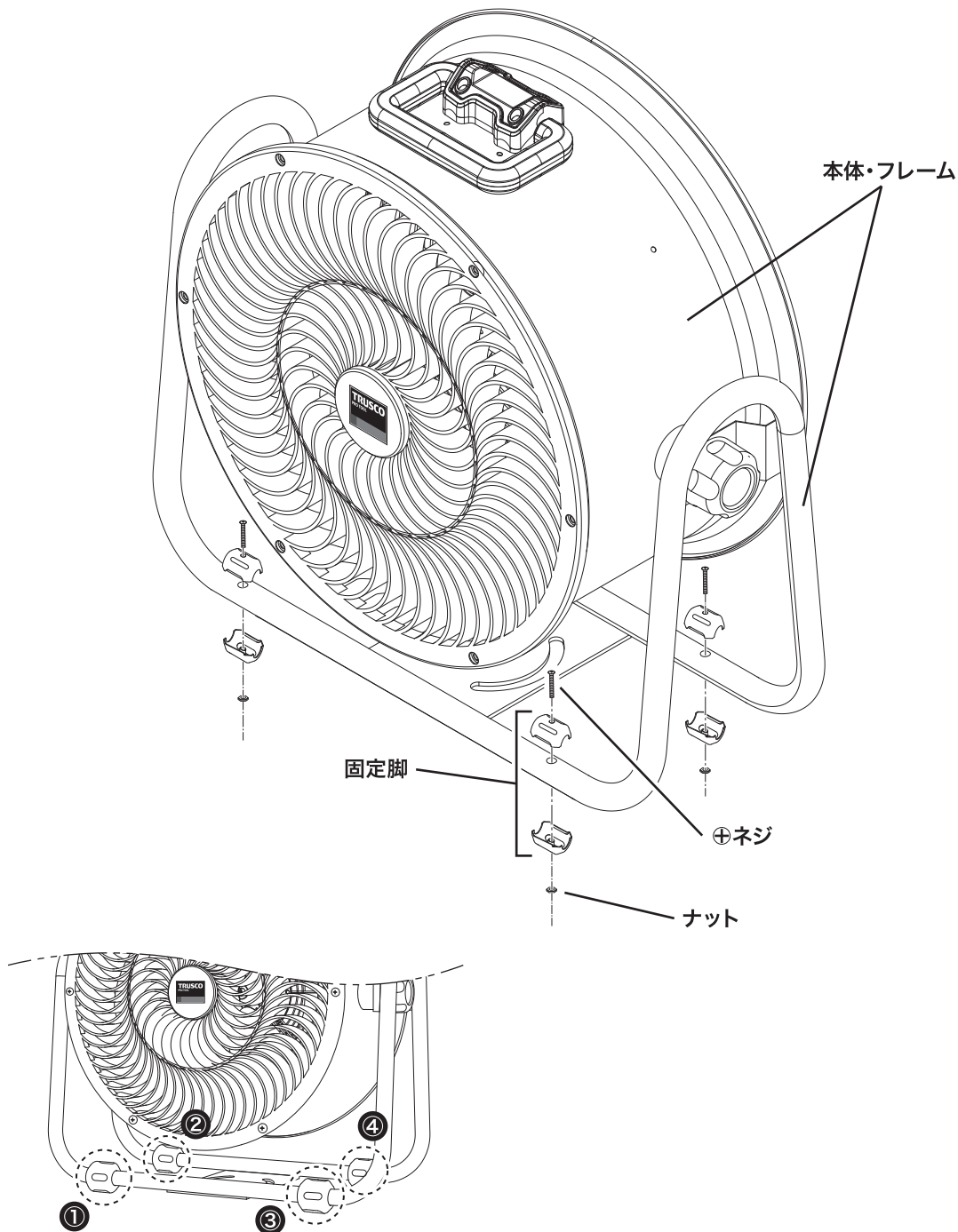
4 DF-45BK/OR 固定脚の組立方法

1. 部品をお確かめください

部品名	数量
本体・フレーム	1台
固定脚	4セット
⊕ネジ M6×40mm	4本
ナット M6	4個

2. 組立 必要工具: ⊕2 プラスドライバー

固定脚を、⊕ネジとナットを使って
図のようにフレームに固定してください。(4カ所)



↑4カ所の固定脚を組み立てた状態

5 壁面への取付方法

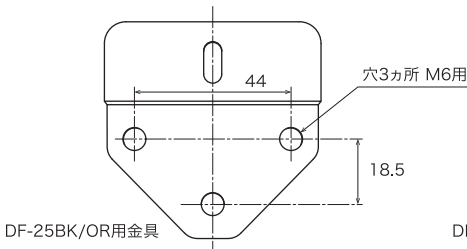
本製品は付属の金具を使用して壁面に取り付けることができます。
壁面に取り付ける場合は、本項をよくお読みのうえ作業を行ってください。



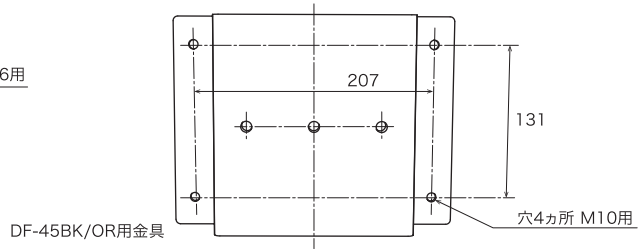
- ・必ず2人以上で作業してください。(必要なもの:手袋、スパナ等)
- ・落下の恐れがあります。必ず本製品の質量を確認の上、取付場所が十分に強度のある場所であることを確認してください。強度の不足した設置面に取り付けると、落下事故や振動の原因となります。

1.壁面取付金具の設置

- (1)下の図の壁面取付金具の寸法にて設置位置に取付穴を開けてください。(注:取付用ボルト、ナットは付属していません)
- (2)取付穴に壁面取付金具をボルトまたはアンカーボルトで確実に締め付けてください。



DF-25BK/OR用金具



DF-45BK/OR用金具

- ・金属壁などに取付の場合(ボルトナット使用) →壁面にボルト固定用の穴をあけて、ボルトナットで固定します。
- ・コンクリート壁取付の場合(アンカーボルト使用) →壁面にアンカーボルト用の穴をあけて、アンカーボルトを取り付けます。



壁面取付金具設置用のボルト・ナット類は付属していません。設置面に合った長さのものをご用意ください。弊社webサイト・オレンジブック.Com (<https://www.orange-book.com/ja/c/index.html>)でも取扱っております。

部品	サイズ	M6 (DF-25BK/OR用)	M10 (DF-45BK/OR用)
ボルト		B722-0665	B722-1070
六角ナット		B724-0006	B724-0010
スプリングワッシャー		B28-0006	B28-0010
平ワッシャー		B26-0006	B26-0010
アンカーボルト		SC-660BT	SC-1070BT

オレンジブック.Com

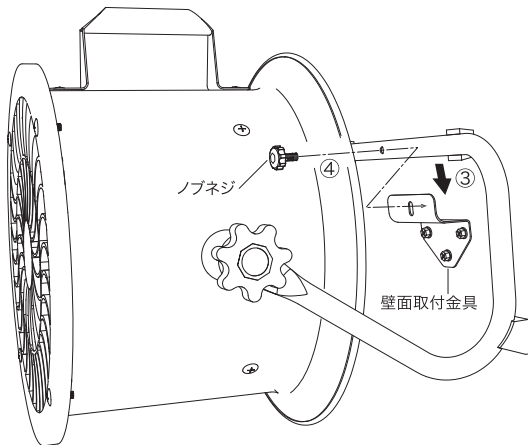


2.工場扇の取付

[DF-25BK/OR]

※付属部品:ノブネジ(1個)

- ③フレームを壁面取付金具の受けプレートの上に載せます。
- ④フレームの穴と壁面取付金具の穴を確実に合わせ、ノブネジをしっかりと締め付けてください。

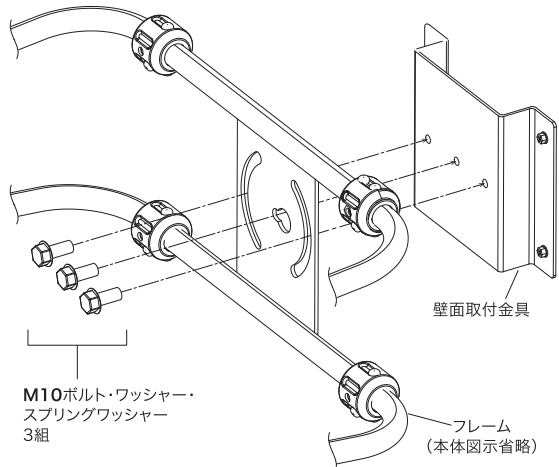


[DF-45BK/OR]

※付属部品:ボルト、スプリングワッシャー、ワッシャー(1セット3組)

- ③付属部品を使用し、フレームのプレートを壁面取付金具の3カ所にしかり取り付けてください。

※本製品は左右への角度調整も可能です。詳しい調整方法については、P9「壁掛け時の角度調整」をご参照ください。

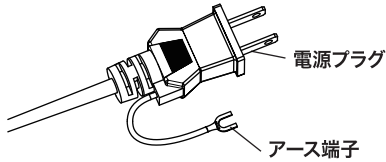


6 ご使用方法

■設置位置の選定、設置方法

アースの取り方

全機種の電源プラグ部分にアース端子が付属しています。確実に設置してください。



コンセントへの接続

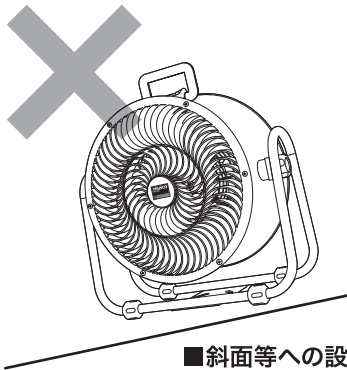
電源プラグを単相100Vコンセントへ差し込みます。

⚠ 注意 電源プラグの抜き差しは、風量調整ツマミを「OFF」に合わせて運転を停止させた状態で行ってください。
運転/停止の切替は、電源プラグの抜き差しではなく、必ず風量調整ツマミで切り替えてください。

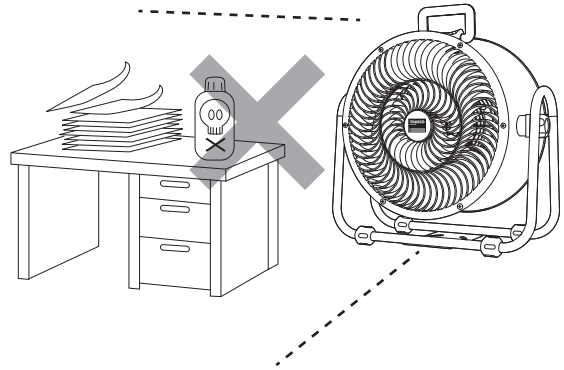


注意

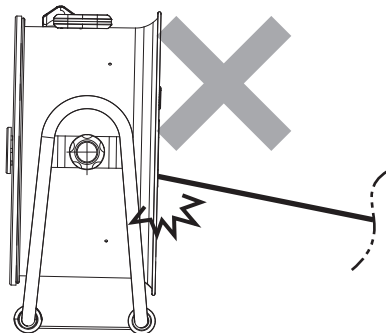
- 必ず水平で安定した場所で使用してください。斜面などに置いての使用や本体を改造して使用すると、故障事故の原因となります。
- 周囲に書類、薬品などが置かれていないか確認してください。本機は強力な風が発生しますので、書類などが吹き飛ばされて紛失する恐れがあります。また、薬品の入った容器などが転倒し、思わぬ事故を起こす危険があります。
- 電源コードが突っ張らないように設置してください。特にモーター部近くの電源コードは十分たるみを持たせ、結束、固定等は絶対にしないでください。電源コードの破損による感電・ショート・火災・事故の原因になります。
- 電源コードは電源プラグから本体までピンと張った状態で使用しないでください。電源コードに思わぬ負荷がかかることで破損し、火災や感電の原因となります。



■斜面等への設置



■危険物、書類等の付近での設置



■コードを張って使用

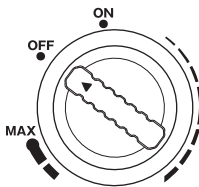
6 ご使用方法 (つづき)

■ご使用方法

風量調整ツマミの使い方

- 「OFF」→全ての運転を停止します。
- 風量調整→ツマミを時計回りに回してお好みの風量にしてください。

※ 始動時にハネが小刻みに動くことがありますが、これはモーターの初動調整によるものです。ご使用には問題ございません。



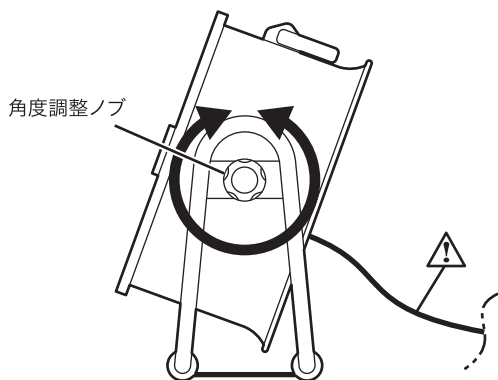
本製品は、連続運転時の想定時間を最大8時間として設計しております。8時間以上の連続運転をする場合は、必ず30分以上運転を停止して、モーターの温度を下げてから運転を再開してください。想定時間を超える連続運転は、モーターの寿命を早めるとともに、感電・ショート・火災・事故の原因となります。



使用時以外は、電源プラグをコンセントから抜いてください。
ケガや火傷、絶縁劣化による感電・漏電火災の原因になります。

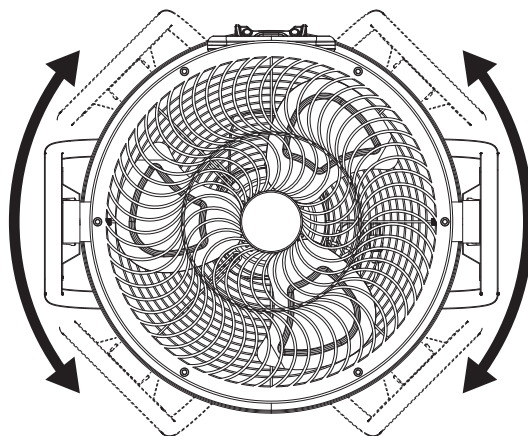
上下角度の調整範囲

本製品は角度調整ノブ緩めることで
上下角度を360°自由な向きで固定できます。



壁掛け時の角度調整

DF45-BK/ORは壁掛け時に左右の角度調整が可能です。
角度を調整する際は、フレーム上のボルト*を少し緩めてから、
お好みの角度に調整してください。
角度調整後は、ボルトをしっかりと締め付けて固定してください。
左右それぞれ108度に調整できます。
※P7「5 壁面への取付方法 2.工場扇の取付」にて取り付けた3本のM10ボルト



左右角度調整可能



本体の角度調整を行う際は、必ず電源を切り、ハネの回転が完全に停止してから調整してください。
また、電源コードが突っ張らないよう、十分なたるみがあることを確認してから調整してください。

長年ご使用の工場扇の
点検をしてください!

愛情点検

安全にお使いいただくために、長年ご使用の工場扇の
点検をおすすめします。



こんな症状は
ありませんか

- スイッチを入れても回転しないときがある。
- 回転が遅い、または回転が不規則。
- 焦げ臭いニオイがする。
- モーター部が異常に熱い。
- 回転するときに異常な音がある。

こんなときには

- 直ちに使用を中止してください。
- 故障や事故の防止のため電源プラグを抜いて必ず、販売店に点検をご依頼ください。

7 お手入れと保管

安全にご使用いただくために、必ず「1 安全上のご注意」を
先にお読みください。

お手入れ

ハネ・ガード・モーターにホコリが大量に付着すると、異音・振動・モーター過熱などの原因になりますので、定期的に清掃をしてください。

- 1.モーター表面のホコリは、掃除機で吸い取ってください。
- 2.ハネやガードの汚れは、中性洗剤を入れたぬるま湯に浸した柔らかい布を堅く絞って拭き取り、さらに乾いた柔らかい布で洗剤が残らないように拭き取ってください。
 - 化学ぞうきんなどを使用するときは、その注意書きに従ってご使用ください。
 - 導電性(鉄・鋳鉄など)の粉じんは、感電、漏電、火災、故障の原因になります。導電性の粉じんが発生する場所では、必ず短めの周期で定期的に各接続部(スイッチ、ギヤボックス、カバー内部)の清掃をしてください。

保管

- ご使用にならないときは、トラッキング火災の原因になるため必ず電源プラグをコンセントから抜いてください。**
- 清掃は修理技術者が行ってください。
- 長期間使用しないときにビニール袋などで製品を覆う場合は、ガードのすき間からビニール袋を押し込まないでください。

8 アフターサービスについて

1.保証書の内容のご確認と保存について

この製品には保証書がついています。保証書はお買い上げの販売店にて販売店名、お買い上げ日などの記入をご確認されて、内容をよくお読みのうえ大切に保管してください。

2.保証期間はお買い上げの日から1年間です

保証期間中でも有償になることがありますので、保証書をよくお読みください。

3.保証期間後の修理を依頼されるとき

お買い上げの販売店にご相談ください。修理によって機能が維持できる場合は、お客様のご要望により、有償修理させていただきます。

4.工場扇の補修用性能部品の保有期間は製造打切り後8年間です

この期間は経済産業省の指導によるものです。補修用性能部品とは、その製品の機能を維持するために必要な部品です。

5.アフターサービスについてわからないことは

製品に関するお問い合わせ、質問がございましたら、お買い上げの販売店までお問い合わせください。

修理を依頼される前に

異常が生じたときは、次の点をお調べになってからお買い上げの販売店にご相談してください。

こんなとき	お確かめください
風量調整スイッチを操作してもハネが回らない	<ul style="list-style-type: none">●電源プラグはコンセントに確実に差し込まれていますか?●ハネとガードが当たっていませんか?
ハネは回るが異常音がある	<ul style="list-style-type: none">●ハネは確実に取り付けられていますか?●ガードは確実に取り付けられていますか?●ハネとガードが当たっていませんか?
運転時に本体が振動する	<ul style="list-style-type: none">●ハネが変形していませんか?●ハネに付いているステッカーを外していませんか? <p>ハネを交換することで改善する場合があります。</p>

※上記の処理をしてもなおらなかった場合は、お買い上げの販売店へ点検・修理をお申し付けください。

9 設計上の標準使用期間について

設計上の標準使用期間

5年

- 「設計上の標準使用期間」は製造年からの期間であり、ご購入からの期間ではありませんのでご注意ください。
- 「設計上の標準使用期間」はあくまで設計上の目安であり、製品の保証期間ではありません。無償修理や無償交換の義務を負うものではありませんのでご注意ください。
- 設計上の標準使用期間を超えて使用されますと、経年劣化による発火・ケガ等の事故に至るおそれがあります。
- 工場内など過酷な環境で長時間ご使用になることを想定しての目安となります。期間に関わらずご使用の前には必ず点検を行い、異常があればただちに使用を中止してお買い求め販売店に点検を依頼してください。

設計上の標準使用期間を定めるための標準使用条件(JIS C9921-1)

環境条件	電圧	単相交流100V
	周波数	50Hz/60Hz
	温度	30℃
	湿度	65%
	設置条件	標準設置 ※取扱説明書による
負荷条件		定格負荷(風速) ※取扱説明書による
想定時間など	1日あたりの使用時間	8(h/日)
	1日使用回数	5(回/日)
	1年間の使用日数	110(日/年)
	スイッチ操作回数	550(回/年)
	首振り運転の割合	対象外

注記：環境条件の湿度65%は、JIS Z8703の試験状態を参考としている。



長期間のご使用の工場扇は、電源コード、コンデンサー、モーターパーツの経年劣化により、火災の発生する危険性があります。

【火災原因の例】

- コードがスれてむき出しになり、その部分からスパークが発生。
- コンデンサー部分にホコリがたまり、湿気が加わり火花が発生。
- プラグの差し込み口にホコリがたまり、トラッキング火災が発生。

ご使用の際は、必ず定期的に点検を行い(P10参照)、異常を感じた際は、直ちに使用の中止をしてください。長く安全に安心してご使用いただくために、ご使用前には必ず「1 安全上のご注意」(P2~P4)を、ご使用時には「6 ご使用方法」(P8,P9)をそれぞれお読みください。

ご理解と点検のご協力の程、よろしく申し上げます。



全閉式DCモーター工場扇 ジェネラルファン・ブースト

保証書

持ち込み修理

お買い上げ日より1年以内に正常な使用状態で故障した場合には無償修理致します。

お買い上げ日		年 月 日	
保証期間		お買い上げ日より1年	
型番	25cmタイプ : DF-25BK(黒), DF-25OR(オレンジ)		
	45cmタイプ : DF-45BK(黒), DF-45OR(オレンジ)		
※ ● お客様	住所	<input type="text"/>	
	お名前	様	
		TEL	<input type="text"/>
※ ● 販売店	住所	<input type="text"/>	
	店名		
	TEL		
※印欄に記入のない場合は無効となりますので、必ずご確認ください。			



この保証書は、本書記載内容で無償修理を行なうことをお約束するものです。お買い上げ日から上記期間中故障が発生した場合は、本書をご提示のうえ、お買い求め販売店に修理をご依頼ください。

<無償修理規定>

- 取扱説明書に従った正常な使用状態で故障した場合には、お買い上げ販売店が無償修理致します。
- 保証期間内に故障して無償修理をお受けになる場合には、商品と本書をご持参のうえ、お買い上げ販売店に依頼してください。なお、離島及び遠隔地への出張修理を行なった場合には、出張に要する実費を申し受けます。
- ご転居の場合は事前に販売店にご相談ください。
- ご贈答品で、本保証書に記載してあるお買い上げ販売店に修理がご依頼できない場合には、取扱説明書に記載されているお客様相談室にお問い合わせください。
- 保証期間内でも次の場合には有償修理になります。
 - (イ) 使用上の誤り、及び不当な修理や改造による故障、及び損傷。
 - (ロ) お買い上げ後の場所の移動、落下等による故障及び損傷。
 - (ハ) 火災・地震・水害・落雷その他天災地変・公害や異常電圧による故障及び損傷。
 - (ニ) 本書の提示がない場合。
 - (ホ) 本書にお買い上げ日、お客様名、販売店名の記入のない場合、或いは字句を書き替えられた場合。
- 本書は日本国内においてのみ有効です。
※この保証書は、本書に明示した期間、条件のもとにおいて無償修理をお約束するものです。従ってこの保証書によってお客様の法律上の権利を制限するものではありませんので保証期間経過後の修理について等、ご不明な点がございましたら、お買い上げ販売店または取扱説明書に記載されているお客様相談室にお問い合わせください。
※保証期間経過後の修理、補修用性能部品の保有期間については詳しくは取扱説明書をご覧ください。

■修理メモ

修理実施日	修理内容	担当者

総発売元 **トラスコ中山株式会社** お客様相談室 ☎0120-509-849
〒105-0004 東京都港区新橋4丁目28番1号 E-mail: techno.center@trusco.co.jp

<https://www.orange-book.com/>

MADE IN CHINA