



# General Fan ReCharge

充電式工場扇  
ジェネラルファン・  
リチャージ 30cm

## 取扱説明書

### DF-30RC

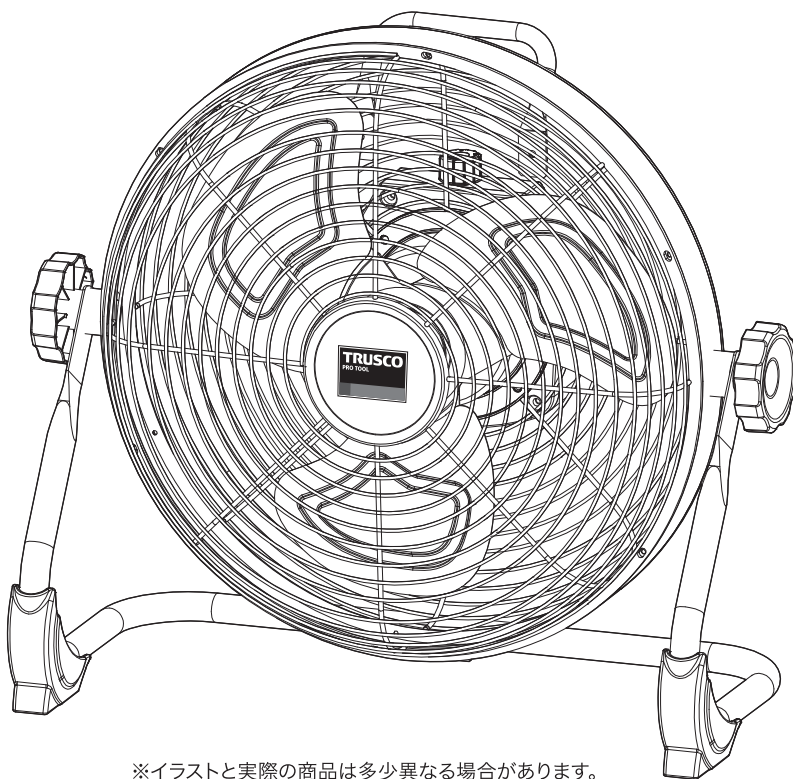
単相100V  
専用

## 保証書付

この説明書は保証書と一体となっておりまして、お読みになった後も大切に保存して下さい。

※ご使用の際は、本体の安全点検シールに使用開始年月をご記入ください。

この度は、**TRUSCO** 工場扇をお買い上げいただきまして、誠にありがとうございます。ご使用前に、この取扱説明書をよくお読みになり、正しくお使いください。またお読みになった後は必ず大切に保存してください。



※イラストと実際の商品は多少異なる場合があります。

**!** 本製品は、工場、倉庫、作業場などにおける空気循環および換気を目的とした業務用送風機(充電式工場扇)です。上記用途以外での使用、改造、分解を行った場合に生じた故障、損害、事故について、当社は一切の責任を負いません。

### ■ もくじ

1 安全上のご注意	2~3	6 外部機器への給電	6
2 仕様	4	7 設置に関するご注意	6
3 各部の名称	4	8 お手入れと保管	7
4 ご使用方法	5	9 アフターサービスについて	7
5 風向調整方法	6	保証書	8



弊社では、常により良い製品を目指し、仕様・デザイン・生産技術等、あらゆる面でさまざまな改良を積み重ねております。つきましては、この取扱説明書に記載している仕様は予告なく変更する場合があります。あらかじめご了承ください。



# 1 安全上のご注意











ご使用前に、この「安全上のご注意」をよくお読みのうえ、正しくお使いください。

本製品を安全に正しくお使いいただくために、以下の内容を必ずお守りください。誤った取り扱いは、火災・感電・けが・事故の原因となります。また、本製品は、付属のAC100V用DC24Vアダプター、または内蔵リチウムイオン電池で動作します。指定以外の電源機器と同時に使用しないでください。

※お読みになった後は、お使いになる方がいつでも見られる所に必ず保管してください。

 <b>警告</b>	取扱いを誤ると、死亡や重傷等の重大な結果に結び付く可能性があります。
 <b>注意</b>	取扱いを誤ると、人が傷害を負う可能性及び物的損害の発生等、状況によっては重大な結果に結び付く可能性があります。

絵表示の意味		記号は、してはいけない 禁止の行為を示しています。		記号は、しなければならない 指示行為を示しています。
--------	---	------------------------------	---	-------------------------------

 <b>警告</b>	
 <ul style="list-style-type: none"> <li>●修理技術者以外の人は、絶対に分解修理・改造をしない。 発火したり、異常動作をしてケガをする恐れがあります。</li> </ul>	 <ul style="list-style-type: none"> <li>●ハネが回転中に、ガードに指を差し込んだり、器物を差し込んだり当てたりしない。 回転中のハネで指が切断される重大な傷害になります。また、差し込んだものが壊れたり、ハネの変形などにより、事故の原因となります。</li> </ul>
 <ul style="list-style-type: none"> <li>●アルミニウム・マグネシウム・チタン・亜鉛や化学物質など、爆発性粉じん・ガス・蒸気などの近くで使用しない。 爆発したり、引火、火災の原因になります。</li> </ul>	 <ul style="list-style-type: none"> <li>●ハネが回転中に本機を移動させない。 ケガや事故の原因になります。</li> </ul>
 <ul style="list-style-type: none"> <li>●保守点検や清掃の際は、必ずハネの回転が完全に止まってから行う。 感電やケガをする恐れがあります。</li> </ul>	 <ul style="list-style-type: none"> <li>●ハネを取り付けずにモーター単体や、別の用途で使用しない。コンデンサーの故障やモーターの焼き付けによる火災の恐れがあります。</li> </ul>
 <ul style="list-style-type: none"> <li>●本体のそばを、グラインダー・溶接機などから発生する火花を含む空気、40℃を超える空気などを通過させない。 火災の原因になります。</li> </ul>	 <ul style="list-style-type: none"> <li>●補助を必要とする方(子供を含む)が単独で使用することを意図していません。必ず監督または指導の下で使用してください。また、お子様が本製品で遊ばないように十分にご注意ください。</li> </ul>
 <ul style="list-style-type: none"> <li>●灯油、ガソリン、シンナー、ベンジン、塗料などや、その他引火性のものや爆発の恐れのあるものの近くでは使用しない。 爆発したり、火災の原因になります。</li> </ul>	

## ⚠ 注意

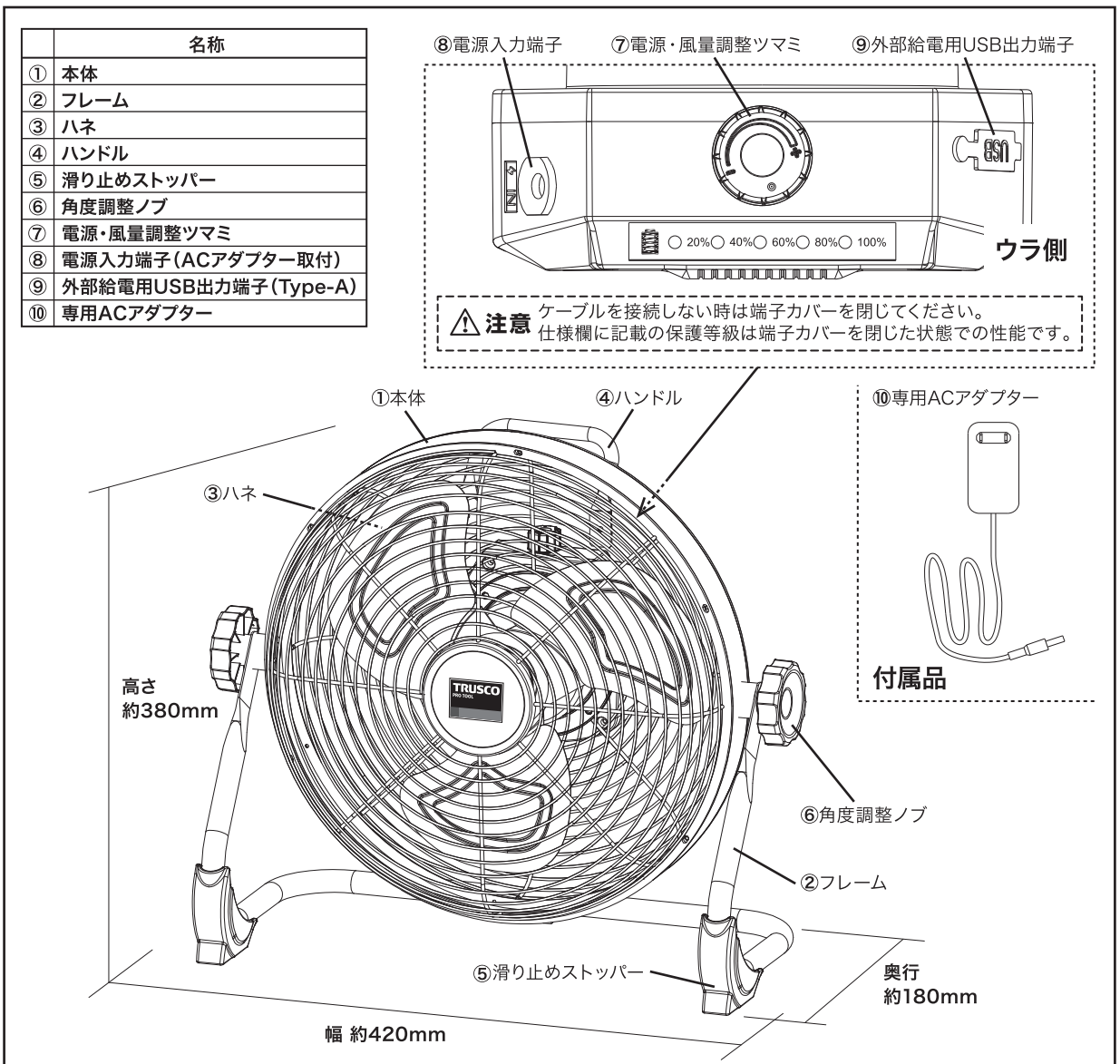
 <p>●使用しないときや移動するときは、必ず電源を切る。</p>	 <p>●長時間、風を身体に直接当て続けず。 体調不良の原因になることがあります。</p>
 <p>●直射日光が長時間当たる場所や、温度の高い場所では使用しない。 故障や火災の原因になります。使用雰囲気温度範囲は0°C～40°Cです。</p>	 <p>●設置や組立作業をおこなう際に台などを使用する場合は、安定した台を足場として使用する。不安定な足場は、転倒などの事故の原因になります。</p>
 <p>●不安定な場所や、カーテンなど、障害物の近くでは使用しない。 運転中に震動を起こし、転倒したり、ハネやガードなどが壊れて事故の原因になります。</p>	 <p>●設置は十分な強度のある場所を選び、必ず、水平に置いて使用する。 本機転倒によるケガ・事故の原因になります。</p>
 <p>●導電体(カーボン、鉄、鋳物、アルミなど)の粉じん発生場所では必ず定期的に内部清掃をする。 故障やショートの原因になります。</p>	 <p>●傾斜のある床や不安定な面に本体を置かない。 動き出して事故の危険性があります。</p>
 <p>●火気や高温のものには近づけない。 本体の変形によるショート・発火の原因になります。また、電池が電池が爆発する恐れがあります。</p>	 <p>●ハネが回転中に、ガードに衣類、ひも類、頭髪を近づけない。 ケガや事故の原因になります。</p>
 <p>●湿度の高い場所で使用しない。 故障、感電、火災の原因になります。 雰囲気湿度80%以下でご使用ください。</p>	 <p>●ハネに塗装などの改造をしない。 ハネのバランスが狂い、故障の原因になります。</p>
 <p>●振動のある場所で使用しない。 共振を起こし、ハネやガードなどが壊れて事故の原因になります。</p>	 <p>●殺虫剤、掃除用、整髪用スプレーなどを吹きかけない。 樹脂部の変質、破損による事故の原因になります。</p>
 <p>●切削油などの油煙が発生する場所で使用する場合は、常に各部(特に樹脂部分)を点検・清掃する。 早期劣化による破損・事故等の原因になります。</p>	 <p>●首上下角度を調整するときは必ず電源を切り、ハネの回転が止まったことを確認してから行う。 ケガの原因になります。</p>
 <p>●動かなくなったり、異常がある場合は、販売店に必ず点検修理を依頼する。 感電・漏電・ショートなどによる火災の恐れがあります。</p>	 <p>●ACアダプターの電源コードを傷つけたり、加工したり、無理に曲げたり、引っ張ったり、ねじったり、束ねたり、重いものを載せたり、挟みこんだりしない。 電源コードが破損し、火災・感電の原因になります。</p>
 <p>●長時間使用しない場合は、バッテリーを充電してから保管する。</p>	 <p>●ACアダプターをAC100V以外で使用したり、コンセントや配管器具の定格を超える使い方はしない。</p>
 <p>●連続充電は24時間以内とし、完了後は必ずプラグを抜く。</p>	 <p>●本製品専用のACアダプター以外は、充電で使用しない。 故障の原因になります。</p>
 <p>●無人で使用しない。 その場を離れる場合は必ずスイッチを切ってください。漏電・ショートなどによる発火の恐れがあります。</p>	 <p>●ACアダプターを他の製品に使用しない。</p>
 <p>●濡れた手で電源プラグやスイッチ配線などの電気周りに絶対触らない。 感電することがあります。</p>	 <p>●火災・感電防止のため、電子制御のスイッチでの使用はしない。</p>
 <p>●火災・感電防止のため、電子制御のスイッチでの使用はしない。</p>	 <p>●ACアダプター、電源コード、USB端子、バッテリー接続端子に破損、故障、異常があったり、異常に熱くなる時は、直ちに使用を中止する。</p>

## 2 仕様

寸法(mm)	W420×180×380
質量(kg)	約2.5
電源コード長さ(ACアダプター)(m)	1.85
電池仕様	リチウムイオン電池 容量 3,500 mAh

ハネ仕様	30cm(直径)3枚ハネ	モーターの種類	DC24Vモーター
消費電力(W)(強)(50/60Hz)	31	連続使用時間(h)(強/弱)	約 5.5 / 30
風速(m/s)(強)(50/60Hz)	6.5	充電時間(h)	約3
風量(m <sup>3</sup> /min)(強)(50/60Hz)	35	首上下可動角度	360°
回転数(R.P.M)(強)(50/60Hz)	1300	風量調節	無段階
保護等級(端子カバーを閉じた状態)	IPX4	USB出力(Type-A)	DC5V/1.0A(最大)

## 3 各部の名称



# 4 ご使用方法

本製品は、AC電源または内蔵バッテリーのいずれかで使用できます。  
ご使用前に「1 安全上のご注意」を必ずお読みください。

## ■操作部について

### 電源入力端子

ACアダプターを接続するための端子です。

### 風量調整ツマミ

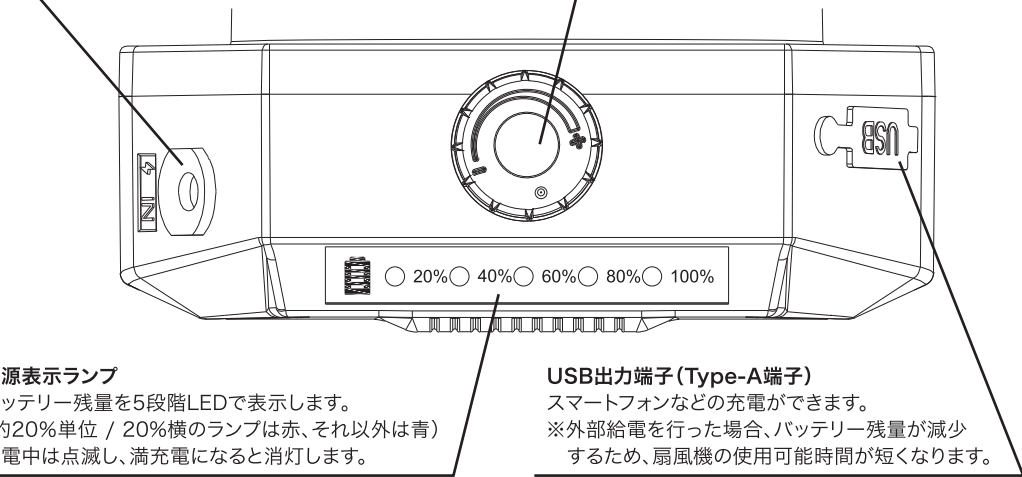
「OFF」位置から「+」方向へ回すと運転を開始します。  
回転量に応じて風量を無段階で調節できます。

### 電源表示ランプ

バッテリー残量を5段階LEDで表示します。  
(約20%単位 / 20%横のランプは赤、それ以外は青)  
充電中は点滅し、満充電になると消灯します。

### USB出力端子 (Type-A端子)

スマートフォンなどの充電ができます。  
※外部給電を行った場合、バッテリー残量が減少  
するため、扇風機の使用可能時間が短くなります。



## ■AC電源で使用する場合



### 警告

・必ず本製品専用のACアダプターを使用してください。・AC100V以外の電源では使用しないでください。

### 使用手順

1. 風量調整ツマミが「OFF」位置にあることを確認してください。
2. ACアダプターのプラグを本体の電源入力端子に接続してください。
3. ACアダプターをAC100Vコンセントに確実に差し込んでください。
4. 風量調整ツマミを「OFF」から回すと運転を開始します。

### 使用後

- ・風量調整ツマミを「OFF」位置に戻し、運転を停止してください。
- ・ACアダプターをコンセントから抜いてください。

## ■内蔵バッテリーで使用する場合

使用前にバッテリー残量を確認してください。

### 使用手順

1. ACアダプターが接続されていないことを確認してください。
2. 風量調整ツマミを「OFF」から回すと運転を開始します。
3. 風量はツマミの回転量で調節してください。

### 使用後

- ・風量調整ツマミを「OFF」位置に戻し、運転を停止してください。

## ■バッテリーの充電について



### 注意

・連続充電は24時間以内としてください。・充電完了後は、必ず電源プラグを抜いてください。  
・充電中に異常な発熱、異臭、煙が発生した場合は、直ちに使用を中止してください。

### 充電手順

1. 風量調整ツマミが「OFF」位置にあることを確認してください。
2. ACアダプターを本体の電源入力端子に接続してください。
3. ACアダプターをAC100Vコンセントに差し込んでください。
4. 充電中は電源表示ランプが点滅します。  
満充電までの時間はおよそ3時間です。
5. 充電が完了すると、電源表示ランプが消灯します。

## 5 風向調整方法

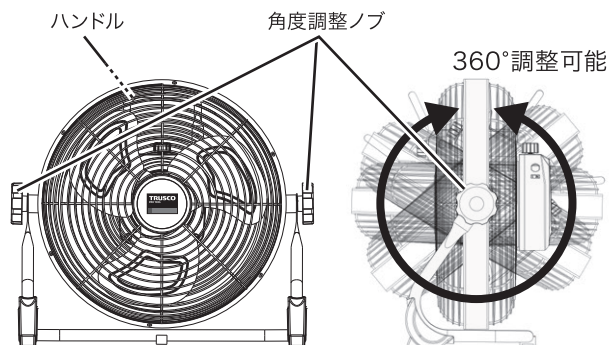
本製品は上下風向を360°調整することができます。

### 調整方法

背面ハンドルを片手で支えながら、固定ノブを緩めてください。  
背面ハンドルで風向を調整した後、固定ノブを締めてください。

### ⚠ 注意

- ・角度調整は、必ず運転を停止した状態で行ってください。
- ・調整後は、固定ノブを確実に締めてください。



## 6 外部機器への給電

本製品は、USB出力端子 (Type-A端子) を備えており、内蔵バッテリーを使用してスマートフォンなどの外部機器へ給電することができます。(DC5V / 1.0A)

USB出力端子に、市販のUSBケーブルを接続してご使用ください。

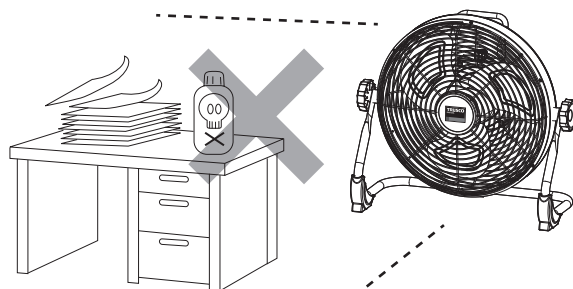
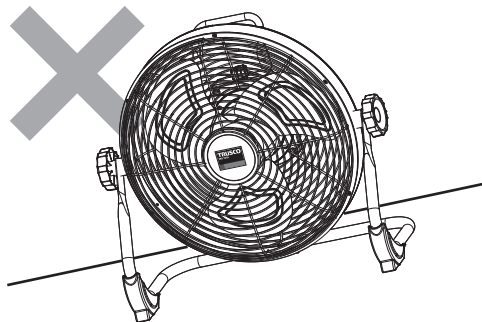
### ⚠ 注意

- ・USB出力端子は、外部機器への給電専用です。本製品本体の充電には使用できません。
- ・定格出力を超える機器は接続しないでください。
- ・水やほこりが付着した状態で使用しないでください。
- ・異常な発熱や動作不良が発生した場合は、直ちに使用を中止してください。

## 7 設置に関するご注意

### ⚠ 注意

- 必ず水平で安定した場所で使用してください。斜面などに置いての使用や、本体を改造し壁などに取り付けたりして使用すると、故障事故の原因となります。
- 周囲に書類、薬品などが置かれていないか確認してください。本機は強力な風が発生しますので、書類などが吹き飛ばされて紛失する恐れがあります。また、薬品の入った容器などが転倒し、思わぬ事故を起こす危険があります。



長年ご使用の工場扇の  
点検をしてください!

## 愛情点検

安全にお使いいただくために、長年ご使用の工場扇の  
点検をおすすめします。



こんな症状は  
ありませんか

- スイッチを入れても回転しないときがある。
- 回転が遅い、または回転が不規則。
- 焦げ臭いニオイがする。
- モーター部が異常に熱い。
- 回転するときに異常な音がする。

こんなときには

- 直ちに使用を中止してください。
- 故障や事故の防止のため電源プラグを抜いて必ず、販売店に点検をご依頼ください。

## 8 お手入れと保管

安全にご使用いただくために、必ず「1 安全上のご注意」を先にお読みください。

### 清掃時の注意およびメンテナンス

- ・使用後は乾燥した風通しの良い場所で保管してください。
- ・長期間使用しない場合でも、3か月以内に一度充電してください。
- ・ガードを外し、柔らかい布で汚れを拭き取ってください。
- ※お手入れの際は誤作動防止のため、電源を切り、バッテリー残量がない状態にしてから作業してください。
- ※ハネが変形すると振動が発生するなど不具合の原因となりますので、慎重に扱ってください。
- ※洗剤またはアルコールは使用可能ですが、ガソリンなどの腐食性液体は使用しないでください。

### 廃棄について

本製品にはリチウムイオン電池が内蔵されています。  
廃棄の際は、リサイクル関連法規および各自治体の指示に従い、適切に処分してください。一般家庭ごみとして廃棄しないでください。

## 9 アフターサービスについて

### 修理を依頼される前に

異常が生じたときは、次の点をお調べになってからお買い上げの販売店にご相談してください。

	状態	原因	対処
ファンが作動しない	電源表示ランプが消灯	内蔵バッテリーの残量不足	付属の充電器(ACアダプター)を使用して充電してください。
	電源表示ランプが点灯	モーターの故障	モーターの交換は必ず販売店または修理窓口へご依頼ください。 お客様による分解・修理は禁止されています。
	充電してもハネが回転しない	バッテリーの劣化	バッテリー交換が必要です。 購入された販売店へバッテリー交換をご依頼ください。
バッテリーが充電できない	電源表示ランプが消灯	停電、または電源コンセントの不具合	電源コンセントの状態を確認し、別のコンセントをお試しください。
	—	充電器の故障	充電器(ACアダプター)を交換してください。
	電源表示ランプが点灯	バッテリーの故障	バッテリー交換が必要です。 購入された販売店へバッテリー交換をご依頼ください。
充電中に充電器が異常に発熱する	—	充電器が正しく接続されていない	別の電源コンセントを使用してください。
	—	充電器の故障	充電器(ACアダプター)を交換してください。
使用時間が著しく短い	—	充電不足	2.5時間以上、十分に充電してください。
	—	バッテリーの寿命	バッテリー交換が必要です。 購入された販売店へバッテリー交換をご依頼ください。
風量を切り替えられない	風量調整ツマミの動作が異常	制御基板(PCB)の故障	購入された販売店へ、修理依頼をお願いします。
すべての表示ランプが同時に点滅する	—	制御基板(PCB)の故障	風量調整ツマミを「OFF」にして、電源をリセットしてください。
ファンの回転が遅い/ 不安定/断続的に停止する	—	バッテリー残量が20%未満	2.5時間以上充電してください。
	—	モーターまたは制御基板(PCB)の故障	購入された販売店へ、修理依頼をお願いします。



# 充電式工場扇 ジェネラルファン・リチャージ 30cm

## 保証書

### 持ち込み修理

お買い上げ日より1年以内に正常な使用状態で故障した場合には無償修理致します。

お買い上げ日		年 月 日	
保証期間		お買い上げ日より1年	
型番	DF-30RC		
※ ● お客様	住所	<input type="text"/>	
	お名前	様	
		TEL	<input type="text"/>
※ ● 販売店	住所	<input type="text"/>	
	店名		
	TEL		
※印欄に記入のない場合は無効となりますので、必ずご確認ください。			

この保証書は、本書記載内容で無償修理を行なうことをお約束するものです。お買い上げ日から上記期間中故障が発生した場合は、本書をご提示のうえ、お買い求め販売店に修理をご依頼ください。

#### <無償修理規定>

- 取扱説明書に従った正常な使用状態で故障した場合には、お買い上げ販売店が無償修理致します。
- 保証期間内に故障して無償修理をお受けになる場合には、商品と本書をご持参のうえ、お買い上げ販売店に依頼してください。なお、離島及び遠隔地への出張修理を行なった場合には、出張に要する実費を申し受けます。
- ご転居の場合は事前に販売店にご相談ください。
- ご贈答品で、本保証書に記載してあるお買い上げ販売店に修理をご依頼できない場合には、取扱説明書に記載されているお客様相談室にお問い合わせください。
- 保証期間内でも次の場合には有償修理になります。
  - (イ) 使用上の誤り、及び不当な修理や改造による故障、及び損傷。
  - (ロ) お買い上げ後の場所の移動、落下等による故障及び損傷。
  - (ハ) 火災・地震・水害・落雷その他天災地変・公害や異常電圧による故障及び損傷。
  - (ニ) 本書の提示がない場合。
  - (ホ) 本書にお買い上げ日、お客様名、販売店名の記入のない場合、或いは字句を書き替えられた場合。
- 本書は日本国内においてのみ有効です。  
※この保証書は、本書に明示した期間、条件のもとにおいて無償修理をお約束するものです。従ってこの保証書によってお客様の法律上の権利を制限するものではありませんので保証期間経過後の修理について等、ご不明な点がございましたら、お買い上げ販売店または取扱説明書に記載されているお客様相談室にお問い合わせください。  
※保証期間経過後の修理、補修用性能部品の保有期間については詳しくは取扱説明書をご覧ください。

#### ■修理メモ

修理実施日	修理内容	担当者

総発売元 **トラスコ中山株式会社** お客様相談室 ☎0120-509-849  
〒105-0004 東京都港区新橋4丁目28番1号 E-mail: techno.center@trusco.co.jp

<https://www.orange-book.com/>

MADE IN CHINA