



# ツールワゴンドルフィン【高さ調節式】 組立・取扱説明書

この度は **TRUSCO** ツールワゴンドルフィン用をお買い上げいただき、誠にありがとうございます。  
ご使用前に、この取扱説明書をよくお読みになり、正しくお使いください。また、お読みになった後は大切に保管してください。

## ワゴン全体の最大積載量：200kg/台(棚板1段当たりの均等積載量：120kg/段)

■ 各棚板の均等積載量の合計量が、最大積載量/台を超えないように、また、重心がなるべく下部になるように調整してください。

※「最大積載量」とは、各棚板の表面に均一に荷重をかけた場合に、耐えられる重さの合計をいいます。

「均等積載量」とは、棚板の表面に均一に荷重をかけた場合に、耐えられる重さをいいます。

## 安全上のご注意

ご使用のまえに、この「安全上のご注意」をよくお読みのうえ、正しくお使いください。

※この取扱説明書では、製品を安全に正しくお使いいただき、使用者や他の人々への危害や財産への損害を未然に防止するために、絵表示を使って説明しています。



### 警告

取扱いを誤った場合に、人が死亡または重傷を負う可能性が想定される内容を示しています。

#### ■ ストッパーを使用した場合でもワゴンは傾斜地に放置しない

ワゴンが暴走し、大事故になることがあります。

#### ■ 最大積載量以上の荷物を置かない

ワゴンが傾いたり、棚板が曲がったりして危険です。キャスターセットに同梱の「最大積載量シール」を必ず貼付し、表示に従ってください。

#### ■ 不安定な場所に置かない

ワゴンが倒れたり、荷物が落下して、けがをすることがあります。

#### ■ 足をかけたり、よじのぼったりしない

キャスターがついていますので不安定です。転倒したり、棚板が破損したり、足を滑らせて、けがをすることがあります。ロゴシール付棚板に同梱の「均等積載量シール」を必ず貼付し、表示に従ってください。

#### ■ 組立後の高さ調整は絶対にしない

ワゴンが傾き転倒したりして、けがをすることがあります。



### 注意

取扱いを誤った場合に、人が損傷を負う可能性が想定される内容および物的損害のみの発生が想定される内容を示しています。

#### ■ 重い荷物を上段に置かない

重い荷物は下段に置いてください。ワゴンが転倒し、けがをすることがあります。

#### ■ 壊れやすいもの、危険物、薬品等は収納しない

破損してけがをしたり、健康を害するおそれがあります。

#### ■ かたよった収納はしない

バランスを失ってワゴンが転倒し、けがをすることがあります。

#### ■ 移動時は、ワゴンが傾かないよう、ゆっくり運ぶ

収納物が落ちたりして、けがをすることがあります。

#### ■ 段差のある所で使用しない

無理やり押ししたり引いたりした場合、キャスターが外れたり、ワゴンが壊れるおそれがあります。

#### ■ 変形・破損したまま使用しない

転倒・落下により、けがをすることがあります。

#### ■ 取付けボルトがゆるんだり、外れままだで使用しない

収納物の落下などにより、けがをすることがあります。

#### ■ 改造や無理な修理、分解をしない

取付けミスなどにより、ワゴンが不安定になり危険です。

#### ■ 屋外や水のかかる場所での使用しない。また、ぬれた物を置かない

ワゴンが腐食し、倒壊するおそれがあります。

#### ■ 火気の近くに置かない

やけど、火災の原因になります。

#### ■ 棚板のつぎ目やウラ側、隙間に指を入れない

切断面や取付けボルトの先端などで、けがをすることがあります。

## 梱包内容(オプション部材含)

明細にはオプション部材も記載されていますが、オプションが付かない場合は、その分は含まれません。

■ 棚板	.....1	■ 支柱	.....4
ボタンキャップボルト (M6×10)	.....8	ボタンキャップボルト (M6×10)	.....8
ハネ座金 (M6用) 平座金 (M6用)	.....各8	ハネ座金 (M6用) 平座金 (M6用)	.....各8
六角レンチ	.....1	六角レンチ	.....1
■ 底板	.....1	■ キャスター	
ボタンキャップボルト (M6×10)	.....8	固定または自在	.....2
ハネ座金 (M6用) 平座金 (M6用)	.....各8	自在ダブルストッパー付き	.....4
六角レンチ	.....1	皿ビス (M8×15) ナット (M8)	.....各16
■ ハンドル		ハネ座金 (M8用)	.....16
ハンドルパイプ・1 ブラケット左右	.....各1	■ 引き出し	.....1
ボタンキャップボルト (M6×20)	.....4	受け金具	.....2
ハネ座金 (M6用) 平座金 (M6用)	.....各4	ボタンキャップボルト (M6×10)	.....4
ナット (M6用)	.....4	ハネ座金 (M6用) 平座金 (M6用)	.....各4
六角レンチ	.....1	六角レンチ	.....1

## 組み立てるまえに

梱包内容がすべてそろっているか、ご確認ください。  
※万一不足の部品があった場合は、すぐに購入先へお知らせください。  
※「積載量シール」を同梱しています。棚板前面に貼付してください。

枕木を2本ご用意ください。組み立てが容易になり、製品や床への傷つきを軽減します。  
※組み立て時は、必ず軍手等の保護具を着用してください。

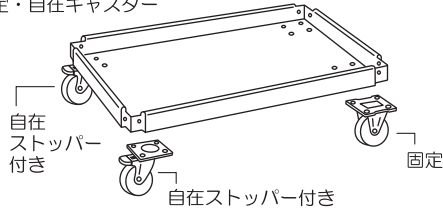
# 組み立て方

## ① キャスターを取り付ける

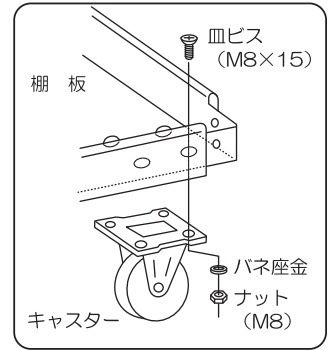
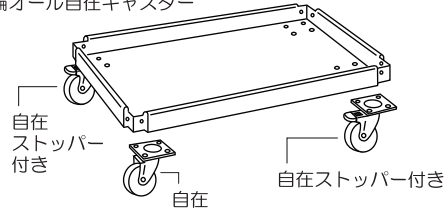
下段用の棚板にキャスターを取り付けます。ストッパー付きキャスターの位置を確認しておきます。

※ストッパー付きキャスターは、通常ハンドル側に取り付けます。4輪オール自在キャスター設定の場合、旋回・固定が確実にできるようストッパー付きキャスターは、対角に取り付けます。

### ●固定・自在キャスター



### ●4輪オール自在キャスター

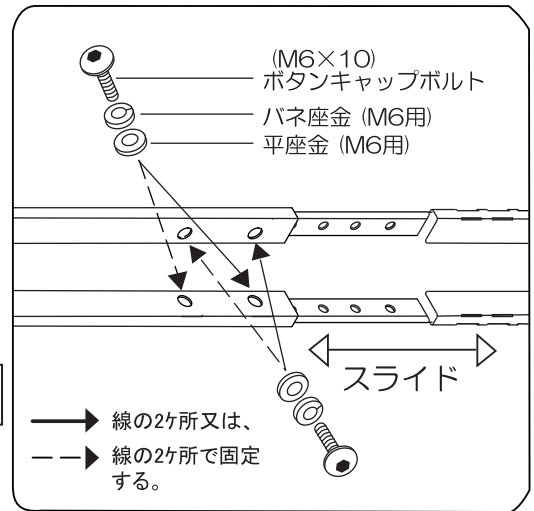
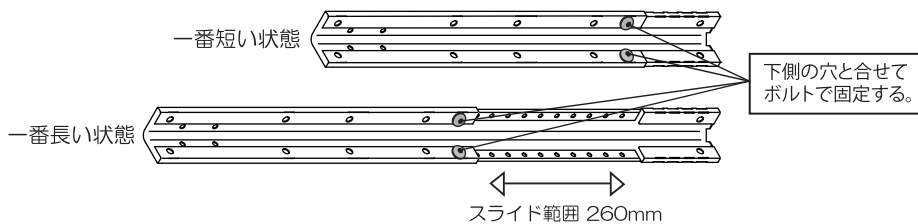


## ② 支柱の高さを調整する

※組み立てる前にワゴンの高さを決めて、支柱の高さを調整します。

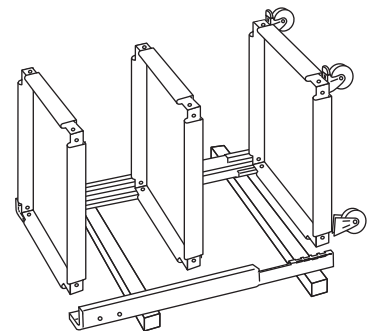
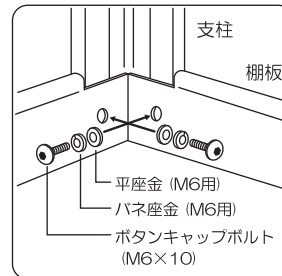
- スライド調整は穴をあわせてボルトで固定します。
- 一番短い状態で組み立てると、完成時の高さは 740mm になります。
- 一番長い状態で組み立てると、完成時の高さは 1000mm になります。
- 高さの調整はピッチ25mmで変えられます。

※調整は範囲以外では、危険ですので絶対に行わないでください。



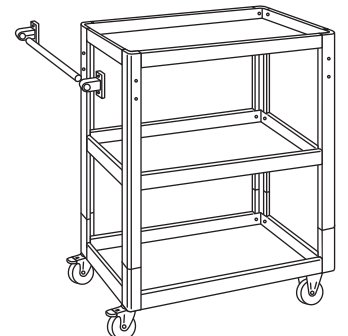
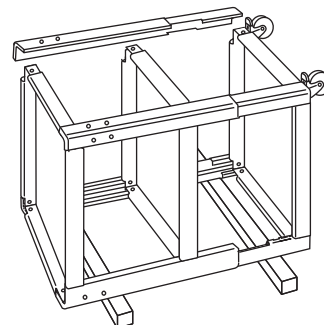
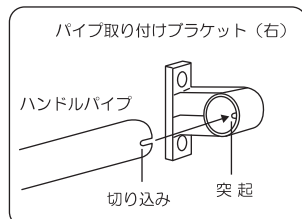
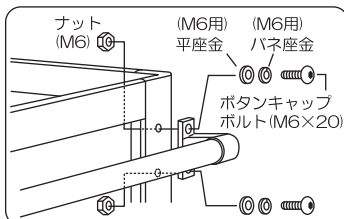
## ③ 支柱2本に棚板を取り付ける

枕木などの上に支柱2本を並べ、棚板を取り付け仮締めします。支柱は1本ずつ、下段、中段、上段の順に取り付けます。



## ④ 残り2本の支柱を取り付ける

同様に残り2本の支柱を棚板に取り付け、水平な場所でワゴンを起こします。ハンドルを取り付け、棚板にひずみがないよう調整し、仮締めしていたボルトとナットを本締めします。



右側のパイプ取り付けブラケットの内側にある突起に、ハンドルパイプの切り込みを合わせて組み立ててください。

商品改良のため、予告なく仕様を変更する場合がありますのでご了承ください。

総発売元 **トラスコ中山株式会社** お客様相談室 ☎ 0120-509-849

〒105-0004 東京都港区新橋4丁目28番1号 E-mail: [techno.center@trusco.co.jp](mailto:techno.center@trusco.co.jp)

<http://www.orange-book.com/>

MADE  
IN  
JAPAN  
17/03-KS-初版