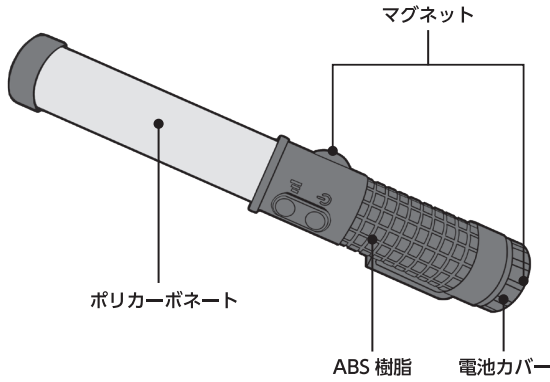


取扱説明書



この度はエコリカ高演色LEDワークライトをお買い上げいただきまして誠にありがとうございます。
この機器を正しくお使いいただくため、ご利用の前には必ずこの取扱い説明書をお読みいただき正しくご使用下さい。

※安全のため裏面の「注意事項」を十分にご確認ください。
※誤った使用方法で生じた人的・物的被害は取扱者の過失となり、当社は一切責任を負いません。

主な用途

色評価やキズなどの目視検査の現場や高演色の撮影照明に最適なワークライト。

本製品の特徴

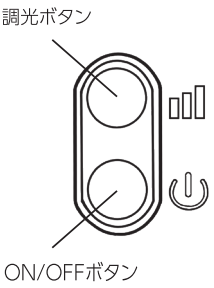
- 調光機能：明るさ3段階調整
全光束 250lm で満足の明るさを実現
- 連続点灯時間：最大3時間 (明るさ100%) ※eneloop pro 使用の場合
- バッテリー：単3形充電式電池 3本使用 (付属していません)
※ eneloop pro 推奨
- 強力磁石を中央と底面に内蔵。金属面に取り付けができます。

製品仕様

型番	ECL-WL250N-L3ANN
光源色	昼白色
全光束	250lm
色温度	5000K
平均演色評価数	Ra97
防塵防水	IP65
バッテリー	単3形充電式電池 3本使用 (付属していません) eneloop pro 推奨
連続点灯時間	最大3時間 (明るさ100%) ※eneloop pro 使用の場合
使用温度	0℃～+40℃
サイズ	260mm × φ46
重量	140g (電池は含まない)

※上記特性値は標準値です。

各部の名称

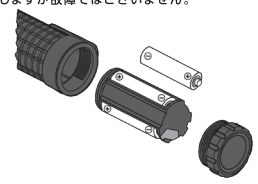


照度調整

明るさは3段階でスイッチを短押すると切り替わります。また、本製品はメモリー機能を搭載しているため電源を切っても前回使用した明るさから点灯します。

電池の交換について

電池カバーを外し、単3形充電式電池3本を下記図の⊕⊖の表示に従い正しくセットし、電池カバーを元通りに取り付けてください。※電池交換時に一瞬点灯いたしますが故障ではございません。





注意事項

注意事項を守らない場合深刻な故障及び
傷害が発生するおそれがあります。

■水漏れ注意

◎本製品を水に浸したり、高圧な水流を当てた場合、深刻な故障の原因となるおそれがあります。また本製品を乾燥させるため、ストーブ・電子レンジなどは使用しないで下さい。爆発や変形、或いは故障の原因となるおそれがあります。

■分解注意

◎ご自身で修理、分解、改造をしないでください。保証の対象外となります。

■電源注意

◎製品が濡れている状態では電池を交換しないでください。 ◎電池が正しい向きに取り付けられているかを確認してください。
◎認証を取得していない機器を使用する場合、製品の損傷及び感電、発熱、発火の原因となるおそれがあります。
◎使い切った電池は使用しないでください。

■発光面注意

◎目に直接光を当てないで下さい。目が損傷するおそれがあります。

■科学物質注意

◎アルコール、ベンゼン、シンナー、洗剤などで本製品を拭かないでください。外觀変形のおそれがあります。

■衝撃注意

◎高所から落としたり、硬いものにぶつけると製品が破損するおそれがあります。

■子ども / ペット接近注意

◎子ども / ペットの手に届かない場所に保管してください。 ◎製品を口に入れたり衝撃を与えると感電のおそれがあります。
◎ペットが噛みついた場合、バッテリーの燃焼や爆発の原因となるおそれがあります。

■危険地域注意

◎携帯用安全紐が電車のドア、自動車のドアなどに挟まると危険なのでご注意ください。

■火災注意

◎使用中に布団などをかけたり包んだりしないでください。
◎電池から液漏れや臭いが発生する場合、使用を中止して火気から遠く離れてください。漏れた液体に火がついたり、発火、破裂の原因となるおそれがあります。
◎一般ごみと一緒に捨てないでください。発火、環境破壊の原因となります。排出時はお住まいの自治体の分別に従って廃棄してください。

■高温・高湿注意

◎直射光が当たる自動車のガラス付近や布団、電気カーペットの上に長時間放置したりサウナなどの高温多湿な環境に放置しないでください。
変形や故障、爆発のおそれがあります。

■保管注意

◎製品を投げたり、叩いたり、強く振ったりしないでください。部品故障の原因となります。 ◎長時間使用しない場合は安全な場所に保管してください。

■マグネット注意

◎機器を高所・天井面に取り付けしないでください。落下によるけがや機器の破損の原因になります。マグネット部に各種磁気カード、磁気ディスクなどを近づけないでください。記録内容が消去されるおそれがあります。マグネット部をPCや時計などの磁気の影響を受けやすい機器に近づけないでください。故障などの原因になります。

保証について

■保証期間は商品ご購入後の1年間です。

購入日から保証期間中に取扱説明書の注意事項に従い正常の使用状態で故障した場合、下記記載に従って無償交換します。

■ 次の内容で故障した場合には保証期間中であっても無償交換できません。

- | | |
|--------------------------------------|--|
| ① 使用上の過失 / 衝撃 / 不注意 / 浸水で故障した場合 | ⑦ 流通及び運送過程上取扱い不注意によって製品が損傷された場合 |
| ② 他の目的で製品を分解 / 改造して故障した場合 | ⑧ 製品の使用上にて環境条件と設備範囲を脱した条件での使用で製品が損傷された場合 |
| ③ 火災 / 地震 / 水害などの天災地変で故障した場合 | ⑨ 薬品、薬物等の付着に起因する場合 |
| ④ 塩害に起因する場合 | |
| ⑤ 当社指定のサービスではない所で修理して製品が変更または損傷された場合 | |
| ⑥ 本体ラベルが損傷されて製品追跡が不可能な場合 | |

人と地球に貢献します

 **株式会社エコリカ**

■大阪本社 〒540-0027 大阪府大阪市中央区錦屋町 1-2-9
■東京支社 〒108-0075 東京都港区港南 1-8-27 日新ビル 11階

<http://www.ecorica.jp/led/>

エコリカ LED

検索

購入日 20 年 月 日 / 保証期間:1年間
購入先