

このたびは、**TRUSCO**スチール棚をお買い上げいただき、まことにありがとうございます。本製品は、棚板の増設・交換・補充が簡単にできます。また部品についても、ネジレや横ブレ等が生じない高精度を実現しています。塗装は、焼付塗装をほどこし、サビ・キズ等に強く、汚れも目立ちません。オフィス・工場倉庫・店舗で、末長くご使用いただけます。

- M3 型：棚 1 台当りの最大積載量：2500kg / 台
- M3 型：棚板 1 段当りの均等積載量：300kg / 段
- M5 型：棚 1 台当りの最大積載量：2500kg / 台
- M5 型：棚板 1 段当りの均等積載量：500kg / 段

※各棚板の均等積載量の合計が、最大積載量/台を超えないように、また重心がなるべく下部になるように調整してください。

※「最大積載量」とは、各棚板の表面に均一に荷重をかけた場合に、耐えられる重さの合計をいいます。

※「均等積載量」とは、棚板の表面に均一に荷重をかけた場合に、耐えられる重さをいいます。

安全上のご注意

ご使用のまえに、この「安全上のご注意」をよくお読みのうえ、正しくお使いください。

※この組立・取扱説明書は、製品を安全に正しくお使いいただき、使用者や他の人々への危害や財産への損害を未然に防ぐためのものです。



警告

取扱いを誤った場合に、人が死亡または重傷を負う可能性が想定される内容を示しています。

■ 最大積載量以上の荷物を置かない

棚が傾いたり、棚板が曲がったりして危険です。同梱の「警告表示シール」を必ず貼付し、表示に従ってください。

■ 不安定な場所に置かない

棚が倒れたり、荷物が落下して、けがをする恐れがあります。

■ 足をかけたり、よじのぼったりしない

転倒したり、棚板が破損したり、足を滑らしたりして、けがをする恐れがあります。同梱の「警告表示シール」を必ず貼付し、表示に従ってください。



注意

取扱いを誤った場合に、人が傷害を負う可能性が想定される内容および物的損害のみの発生が想定される内容を示しています。

■ 組立は組立・取扱説明書の手順に従う

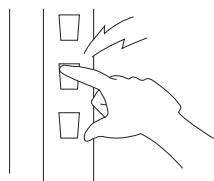
手順を誤ると、組立中に部品が外れたり倒れたりして、けがをする恐れがあります。

■ 重い荷物を上段に置かない

重い荷物は下段に置いてください。棚が転倒し、けがをする恐れがあります。

■ 棚板のつぎ目など、隙間に指を入れない

切断面や取付穴のカドなどで、けがをする恐れがあります。



■ かたよった収納はしない

バランスを失って棚が転倒し、けがをする恐れがあります。

■ 最上段の棚板に荷物を置かない

棚が倒れたり、荷物が落下してけがをする恐れがあります。

■ 変形・破損したまま使用しない

転倒・落下により、けがをする恐れがあります。

■ 改造や無理な修理、分解をしない

部品の取り付けを誤ると、棚が分解し転倒してけがをする恐れがあります。また、切断面などでけがをする恐れがあります。

■ 火気の近くに置かない

やけど、火災の原因になります。

■ 屋外や水のかかる場所で使用しない。また、ぬれたものを置かない

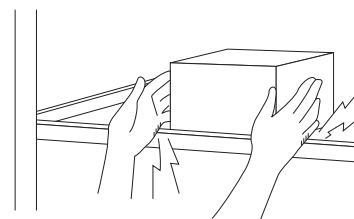
棚が腐食し、倒壊する恐れがあります。

■ 解体移設をするときは組立・取扱説明書に従う

部品の取り付けを誤ると、棚が分解・転倒し、けがをする恐れがあります。

■ 棚板を裏向きにして使用しない

指などを折り返し部にひっかけ、けがをする恐れがあります。



●転倒防止オプションをご用意しています。購入先にお問い合わせください。

●本製品を第三者に譲渡、貸し出す場合、必ずこの組立・取扱説明書を添えてお渡してください。

※この組立・取扱説明書は、紛失しないよう大切に保管してください。

品番の見方	M3	6	3	5	5	B	:	NG
機種(均等荷重) M3=300kgタイプ M5=500kgタイプ	高さ	間口	奥行	棚板段数(天地)	増結タイプ (単体の場合は無記号)	色		
	4=1200mm 5=1500mm 6=1800mm 7=2100mm	3= 900mm 4=1200mm 5=1500mm 6=1800mm	5= 471mm 6= 571mm 7= 721mm 9= 921mm 12=1121mm(300kgタイプのみ)			ネオグレー色		

組み立てる前に

- 梱包内容がすべてそろっているか、ご確認ください。
- ※万一不足の部品があった場合は、すぐに購入先へお知らせください。
- ※「警告表示シール」を同梱しています。棚板前面に貼付してください。
- ※枕木を2本ご用意ください。組み立てが容易になり、製品や床への傷つきを軽減します。
- ※組み立て時は、必ず軍手等の保護具を着用してください。

組み立て方

梱包内容(天地5段仕様の場合) 段数が増減した場合、棚板、中棚受・C型補強(M5型のみ)の数が減ります。

棚板および部材はM3型(300kg)兼用になっています。
M5型(500kg)

奥行921, 1121の場合は1段につき棚板2枚になります。

その他の共用部材

- ベースプレート 4個
- ロックピン 8本
- 支柱 4本
- 天棚受 2本
- 中棚受 8本
- ビーム 4本

M5型(500kg)仕様の場合

C型補強(1段につき2本)
※M3型用棚板1段につきC型補強を2本使用することでM5型用棚板となります。(天地5段仕様の場合10本必要です。)

M5型用C型補強の取り付け

下図4「棚板の取り付け」の前に、C型補強を天棚受、中棚受ともに取り付けます。

1 柱枠の組立て

ベースプレートを取り付けた支柱2本を、向かい合わせに床に置き、中棚受をはめ込みます。
最下段は下から3つ目と5つ目の角孔にはめ込んでください。
※支柱の角孔は台形をしており、短辺側が下になるようにします。
※段移動ピッチは25mmです。

50mmピッチの場合
中棚受の取付位置は最下段は下から2つ目と3つ目の角孔にはめ込んでください。

2 ビームの取り付け

左右の柱枠を立て、2つをつなぐようにビームを下段からはめ込みます。木のハンマー等でしっかりとたたきこんだあと、ロックピンを差し込んでください。上段も同様です。

3 天棚受の取り付け

支柱から1つ目の角孔に天棚受けをはめ込みます。これで棚枠の完成です。垂直・水平を確認してください。

4 棚板の取り付け

棚板を前面より、傾けながら入れます。

5 見えやすい所に「警告表示シール」を貼って完成です。

トラスコシール

※買い上げありがとうございます。安全のため、上から2段目の棚板の前面に貼付けてください。

TRUSCO

M3型 均等荷重300kg/段当り

M5型 均等荷重500kg/段当り

棚板足掛厳禁

商品改良のため、予告なく仕様を変更する場合がありますのでご了承ください。

総発売元 **トラスコ中山株式会社** お客様相談室 ☎0120-509-849
〒105-0004 東京都港区新橋4丁目28番1号 E-mail:techno.center@trusco.co.jp
<http://www.orange-book.com/>

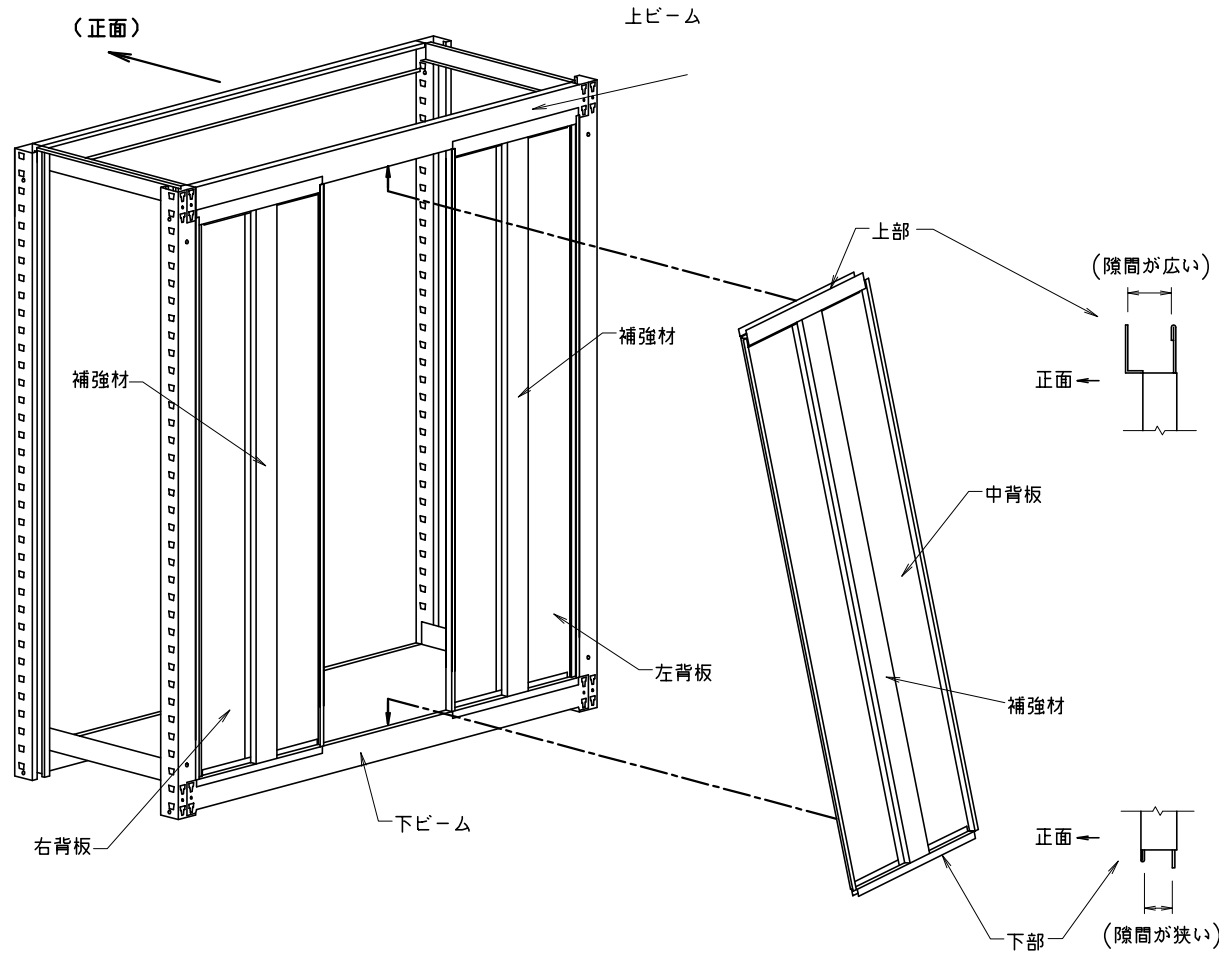
M2.M3.M5 型ボルトレス中量物品棚扉付 (背板) 組立説明書

[背板の取付方法]

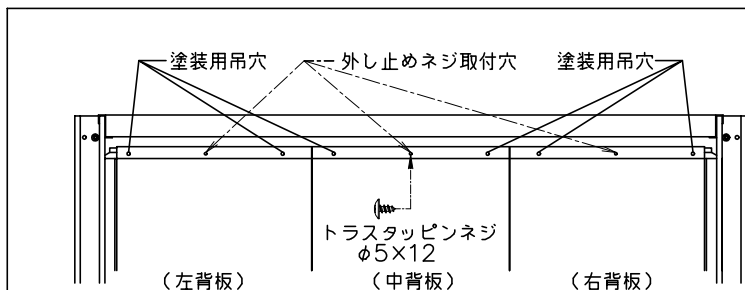
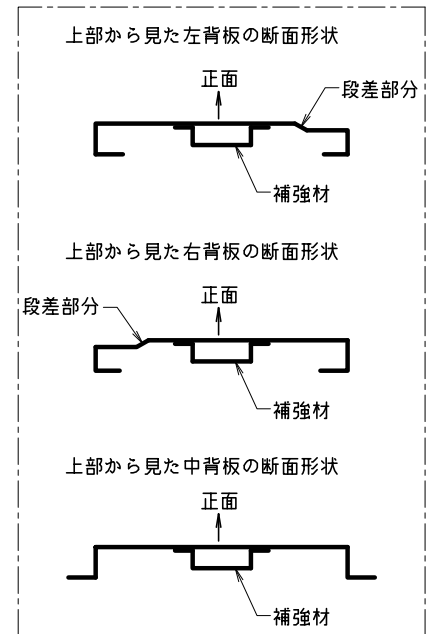
背板は、左、右、中央の3分割タイプです。
補強材が外面に向くようにして各背板の上部(隙間の広い部分)を上ビームに差し込みながら下部(隙間の狭い部分)を下ビームに落とし込んでください。

取付順序は、左背板、右背板を先に取付けてから中背板を取付けます。

※ 右背板は、正面から見て段差部分が右です。
左背板は、正面から見て段差部分が左です。



梱包内容	
左背板	1
中背板	1
右背板	1
φ5×12トラスタッピンネジ	3

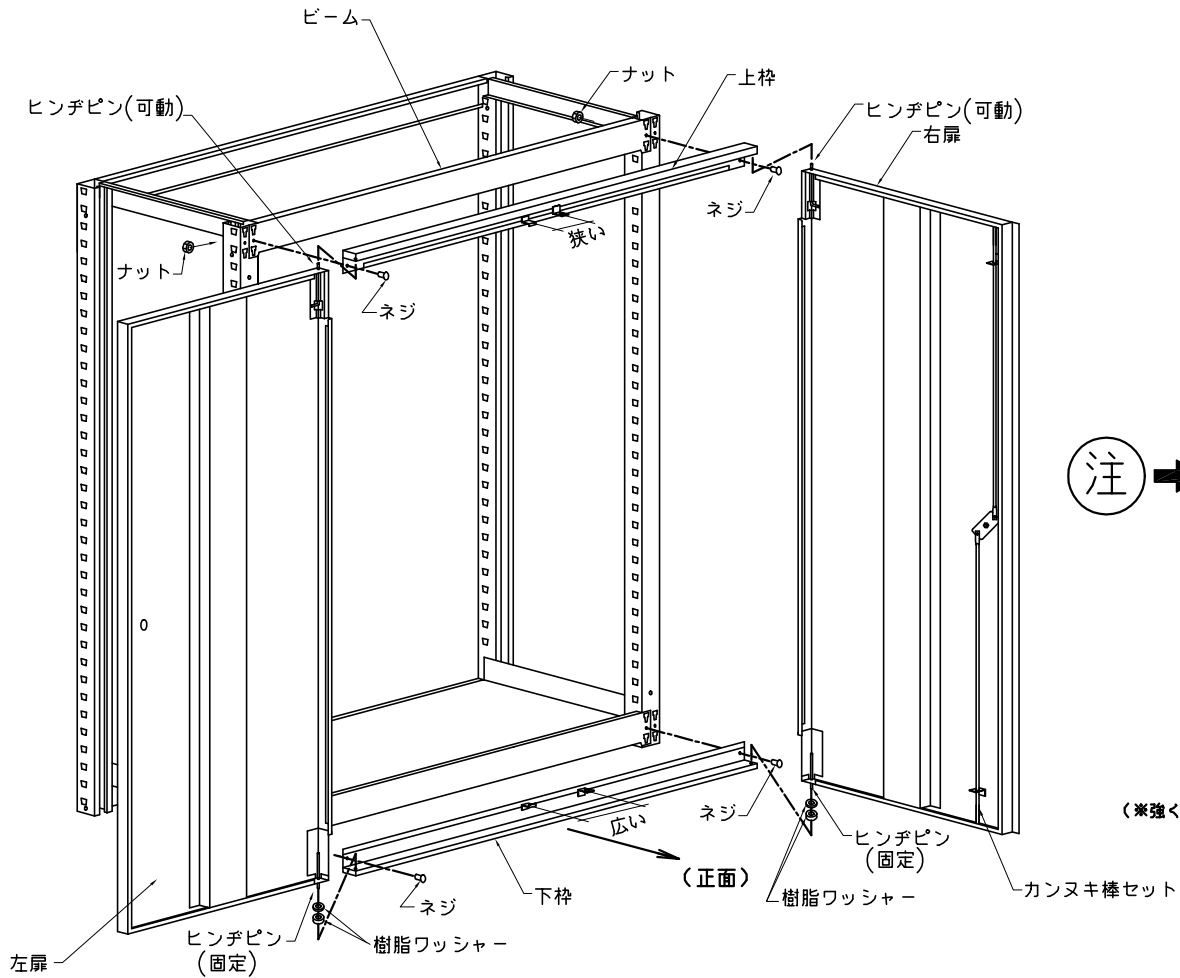


[背板外し止め施工について]

背板を3面(右、左、中)セットした後に内側から付属のネジを左図の外し止めネジ取付穴に取付けてください。

※中背板にネジを取付ける事により、左右の背板は外せない構造ですが、3面ともネジを取付ければよりベターです。

M2.M3.M5 型ボルトレス中量物品棚扉付 (扉板)組立説明書



[扉板の取付方法]

ー上下枠の取付けー

ビームの前面のロックピンを外します。ロックピン用の穴に上枠、下枠をM6×16ネジ、M6ナットにて取付けます。

※上枠は、中央の金具のピッチが狭い方です。

下枠は、中央の金具のピッチが広い方です。

ー扉板の取付けー

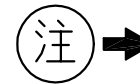
左右扉板の下面に出ているヒンチピン(固定)に、樹脂ワッシャー(厚みが3ミリと1ミリ)各1枚づつはめ込み、ヒンチピンを下枠の受け穴に差込みます。次に、扉上部のヒンチピン(可動)を引きながら、上枠の穴に合わせて差し込んで下さい。

[ハンドルの取付方法]

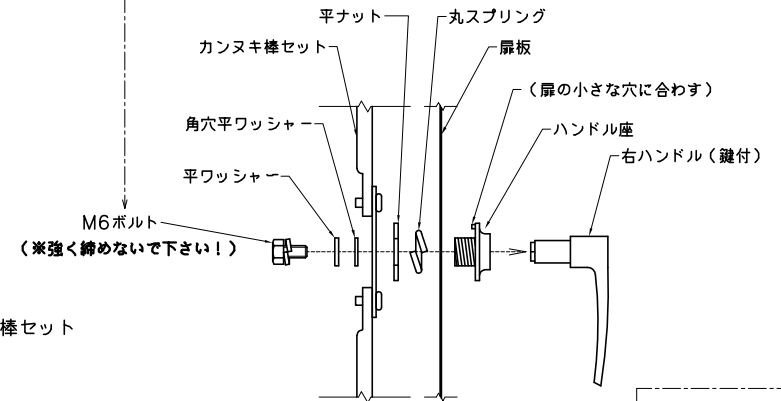
同梱されているハンドルを下図の通りに取付けて下さい。

※この時右ハンドル(鍵付)には、カンヌキ棒セットを

左ハンドル(鍵ナシ)には、φ23平ワッシャーをそれぞれ取付けて下さい。



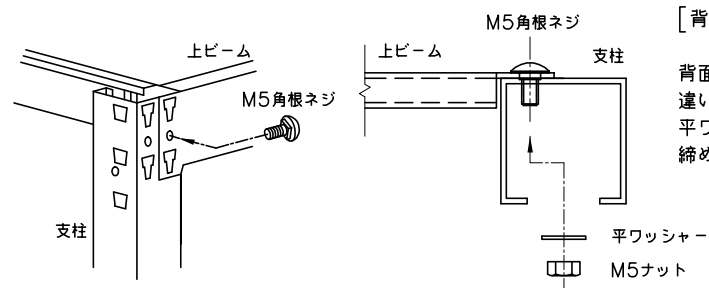
ハンドルを取付ける時、ナットを強く締め過ぎないで下さい。ネジ部が、亜鉛合金ダイキャスト製ですので破断する恐れがあります。



梱包内容	
右扉	1
左扉	1
上枠	1
下枠	1
右ハンドル(鍵付)	1
左ハンドル(鍵ナシ)	1
カンヌキ棒セット	1
M6×16ネジ	4
M6フランジナット	4
M5×20角根ネジ	4
M5ナット	4
平ワッシャーφ12×φ5	4
平ワッシャーφ23	1
樹脂ワッシャー3ミリ	2
樹脂ワッシャー1ミリ	2

[背面部外し止め施工について]

背面上下ビームのロックピン用の穴に、(扉セット又は、引違い戸セットに)付属のM5角根ネジを差込み支柱内面より平ワッシャー(φ12×φ5×t0.7)を入れ、M5ナットで締め付けてください。



[記] 該当する中量物品棚

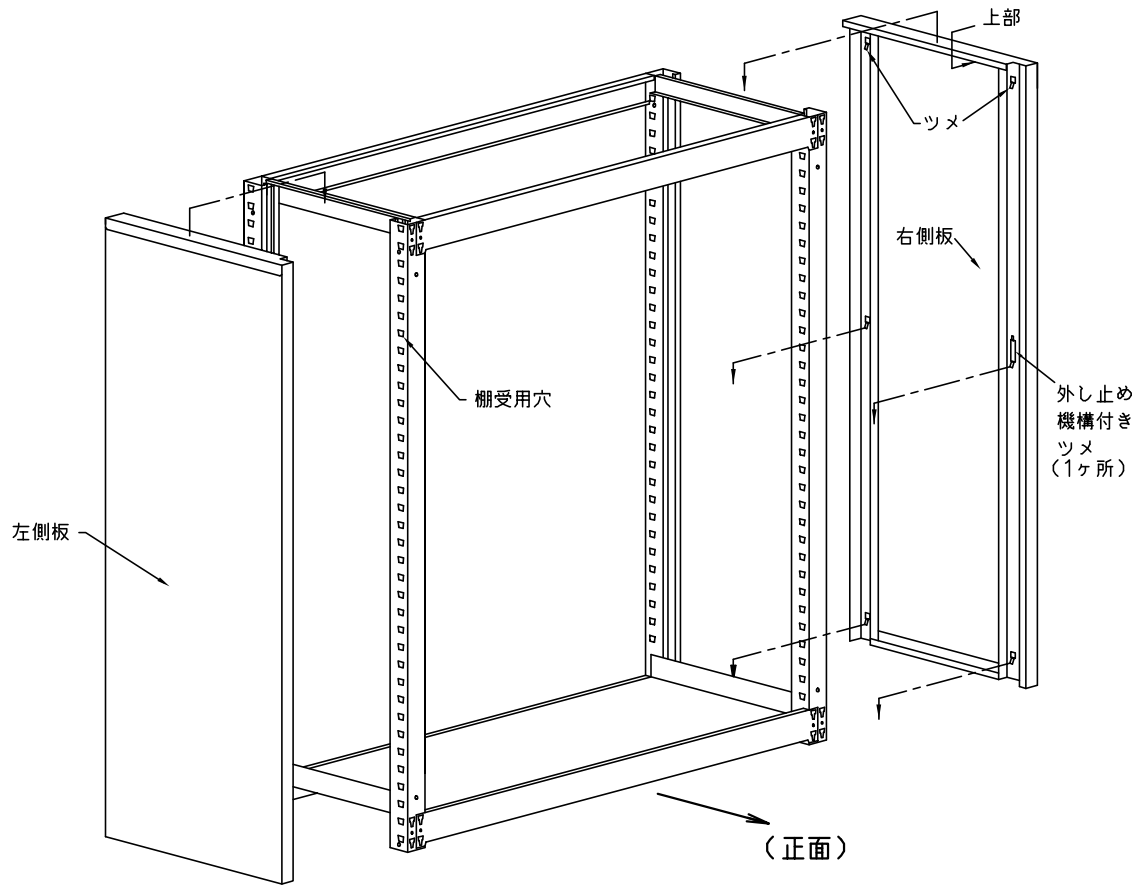
組立完成品(使用中)又は該当する中量物品棚の各部材を、その組立説明書にて組立て、完成品とした後この組立説明書にて取付けて下さい。

M2.M3.M5 型ボルトレス中量物品棚扉付 (側板) 組立説明書

[側板の取付方法]

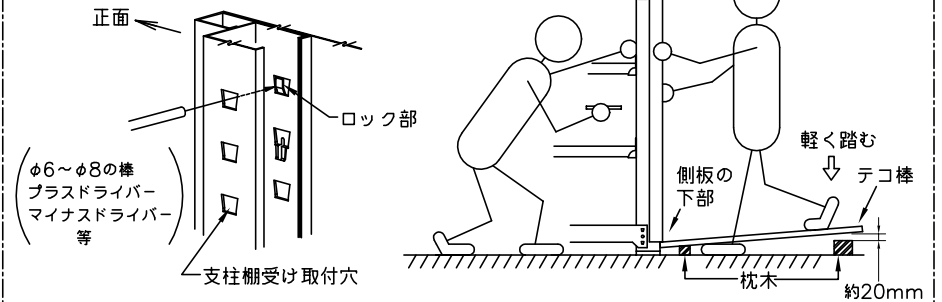
側板上部を柱上面スレスレに合わせて、柱に被せ全体を軽く押しながら、引き下げ、ツメ(6ヶ所)が柱の棚受用穴にはめ込まれたのを確認後、側板上部を、プラスチックハンマー等で軽く叩き込んで下さい。

※ 増結の場合は、この側板はあくまで両サイドのエンドパネルです。

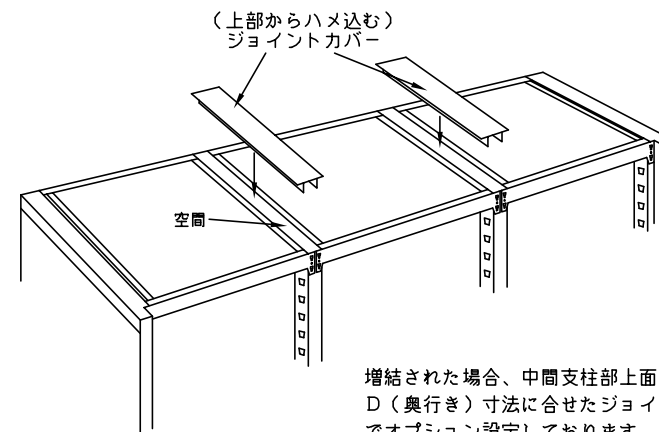
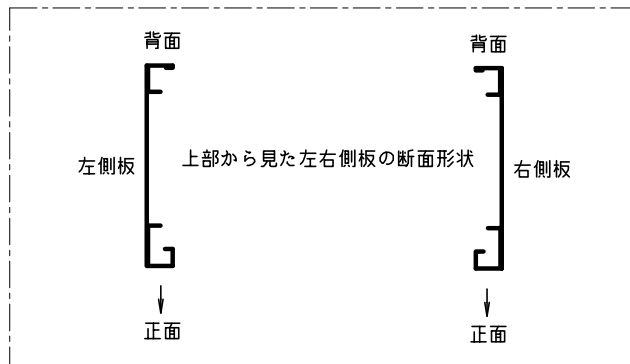


設置、使用されていて、後日増結される場合、増結側の側板(エンドパネル)を外さなければ増結できません。

[側板(エンドパネル)の外し方]



一人が側板下部の中央に差込んだテコ棒を足で軽く踏み、側板を持ち、他の一人が支柱棚受け取付穴からドライバー先端部等でロック部上辺を押し込めば、取り外せます。

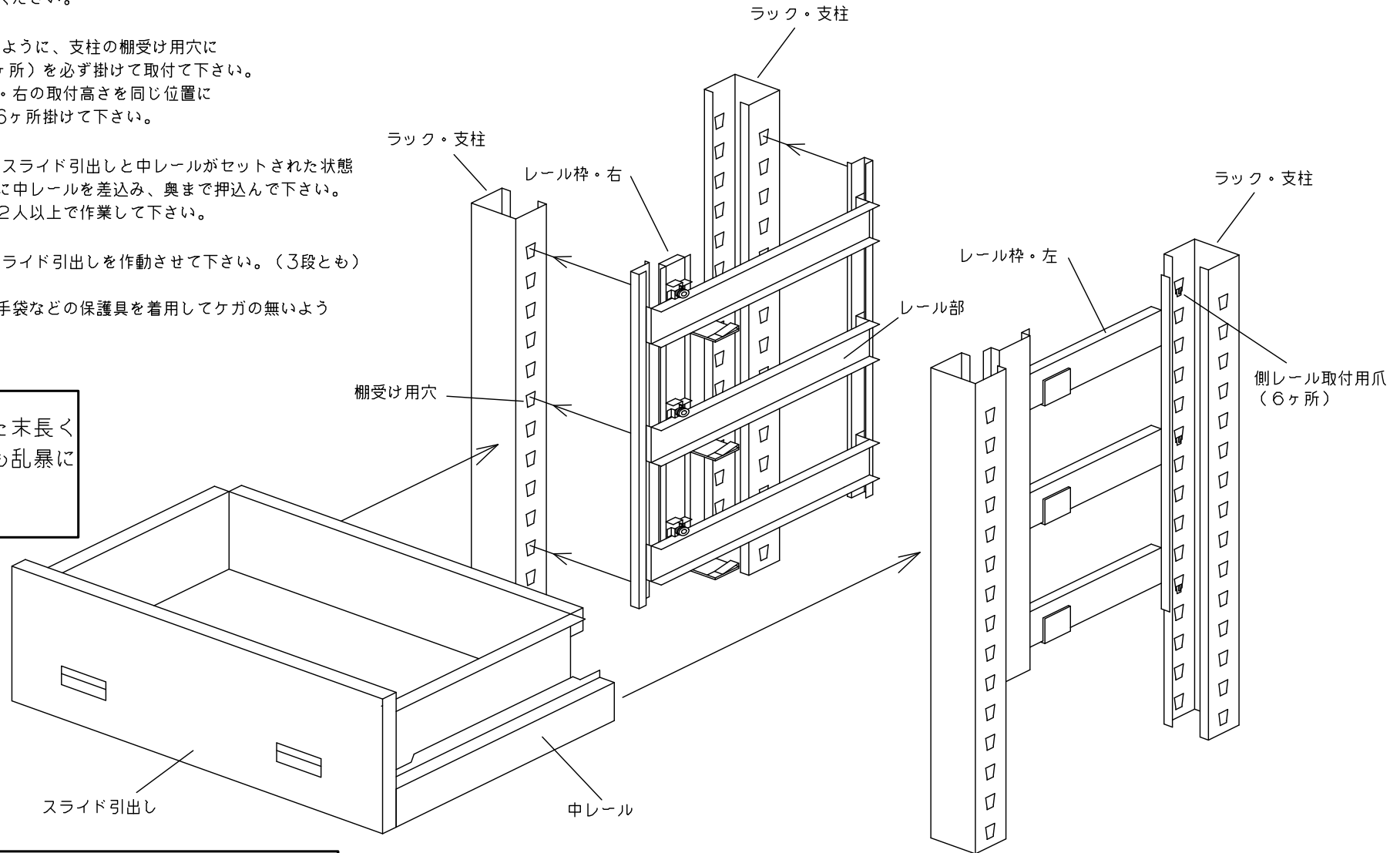


増結された場合、中間支柱部上面に空間ができます。D(奥行き)寸法に合せたジョイントカバーを生産工場オプション設定しております。扉付き、引違戸付きで、必要とされる場合、購入された業者に通知(申込み)して下さい。

HMM-6003スライド引出し 組立説明書

- 1) 箱の中から各部品を取出します。
※スライド引出しと中レールはセットしてありますので、そのまま取り出してください。
 - 2) レール枠左・右を図のように、支柱の棚受け用穴に
枠レール取付用爪(6ヶ所)を必ず掛けて取付して下さい。
※このときレール枠左・右の取付高さを同じ位置に
なるように必ず爪を6ヶ所掛けて下さい。
 - 3) レール枠を取付け後、スライド引出しと中レールがセットされた状態
でレール枠のレール部に中レールを差込み、奥まで押込んで下さい。
※重量が重いので必ず2人以上で作業して下さい。
 - 4) セット完了後、数回スライド引出しを作動させて下さい。(3段とも)
- ※ 組立作業のとき、必ず手袋などの保護具を着用してケガの無いよう
注意して下さい。

この製品を安全に、また末長く
ご利用いただくためにも乱暴に
扱わないで下さい。



必ず2人以上で作業して下さい