

M3・5型中量物品棚 組立・取扱説明書

このたびは、**TRUSCO**スチール棚をお買い上げいただき、まことにありがとうございます。本製品は、棚板の増設・交換・補充が簡単にできます。また部品についても、ネジレや横ブレ等が生じない高精度を実現しています。塗装は、焼付塗装をほどこし、サビ・キズ等に強く、汚れも目立ちません。オフィス・工場倉庫・店舗で、末長くご使用いただけます。

- M3 型：棚 1 台当たりの最大積載量 :2500kg /台
- M3 型：棚板 1 段当たりの均等積載量： 300kg /段
- M5 型：棚 1 台当たりの最大積載量 :2500kg /台
- M5 型：棚板 1 段当たりの均等積載量： 500kg /段

※各棚板の均等積載量の合計が、最大積載量/台を超えないように、また重心がなるべく下部になるように調整してください。

※「最大積載量」とは、各棚板の表面に均一に荷重をかけた場合に、耐えられる重さの合計をいいます。

※「均等積載量」とは、棚板の表面に均一に荷重をかけた場合に、耐えられる重さをいいます。

安全上のご注意

ご使用のまえに、この「安全上のご注意」をよくお読みのうえ、正しくお使いください。

※この組立・取扱説明書は、製品を安全に正しくお使いいただき、使用者や他の人々への危害や財産への損害を未然に防ぐためのものです。



警告

取り扱いを誤った場合に、死亡または重傷を負う恐れがある内容を示しています。

■ 最大積載量以上の荷物を置かない

棚が傾いたり、棚板が曲がったりして危険です。同梱の「耐荷重シール」を必ず貼付し、表示に従ってください。

■ 足をかけたり、よじのぼったりしない

転倒したり、棚板が破損したり、足を滑らせたりして、けがをする恐れがあります。同梱の「警告表示シール」を必ず貼付し、表示に従ってください。

■ 不安定な場所に置かない

棚が倒れたり、荷物が落下して、けがをする恐れがあります。



注意

取り扱いを誤った場合に、傷害を負うことや物的損害、財産の損害が発生する恐れがある内容を示しています。

■ 組立は組立・取扱説明書の手順に従う

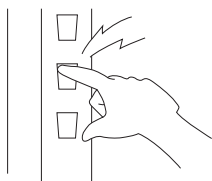
手順を誤ると、組立中に部品が外れたり倒れたりして、けがをする恐れがあります。

■ 重い荷物を上段に置かない

重い荷物は下段に置いてください。棚が転倒し、けがをする恐れがあります。

■ 棚板のつぎ目など、隙間に指を入れない

切断面や取付穴のカドなどで、けがをする恐れがあります。



■ かたよった収納はしない

バランスを失って棚が転倒し、けがをする恐れがあります。

■ 最上段の棚板に荷物を置かない

棚が倒れたり、荷物が落下してけがをする恐れがあります。

■ 変形・破損したまま使用しない

転倒・落下により、けがをする恐れがあります。

■ 改造や無理な修理、分解をしない

部品の取り付けを誤ると、棚が分解し転倒してけがをする恐れがあります。また、切断面などでけがをする恐れがあります。

■ 火気の近くに置かない

やけど、火災の原因になります。

■ 屋外や水のかかる場所で使用しない。また、ぬれたものを置かない

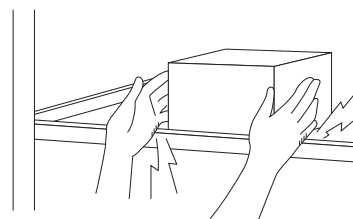
棚が腐食し、倒壊する恐れがあります。

■ 解体移設をするときは組立・取扱説明書に従う

部品の取り付けを誤ると、棚が分解・転倒し、けがをする恐れがあります。

■ 棚板を裏向きにして使用しない

指などを折り返し部にひっかけ、けがをする恐れがあります。



●転倒防止オプションをご用意しています。購入先にお問い合わせください。

●本製品を第三者に譲渡、貸し出す場合、必ずこの組立・取扱説明書を添えてお渡してください。

※この組立・取扱説明書は、紛失しないよう大切に保管してください。

品番の見方	M3	6	3	5	5	B	:	NG	
機種(均等荷重) M3=300kgタイプ M5=500kgタイプ	高さ	間口	奥行	棚板段数(天地)	連結タイプ (単体の場合は無記号)	色			
	3= 900mm 4=1200mm 5=1500mm 6=1800mm 7=2100mm 8=2400mm	3= 900mm 4=1200mm 5=1500mm 6=1800mm	5= 471mm 6= 571mm 7= 721mm 9= 921mm 12=1121mm(300kgタイプのみ)			ネオグレー色			

組み立てる前に

- 梱包内容がすべてそろっているか、ご確認ください。
- ※万一不足の部品があった場合は、すぐに購入先へお知らせください。
- ※「警告表示シール」を同梱しています。棚板前面に貼付してください。
- ※枕木を2本ご用意ください。組み立てが容易になり、製品や床への傷つきを軽減します。
- ※組み立て時は、必ず軍手等の保護具を着用してください。

組み立て方

梱包内容(天地5段仕様の場合) 段数が増減した場合、棚板、中棚受・C型補強(M5型のみ)の数が増減します。

棚板および部材はM3型(300kg)兼用になっています。
M5型(500kg)

奥行き921, 1121の場合は1段につき棚板2枚になります。

棚板 5枚
支柱 4本

その他の共用部材
ベースプレート 4個
ロックピン 8本

天棚受 2本
中棚受 8本

M5型(500kg)仕様の場合
C型補強(1段につき2本)
※M3型用棚板1段につきC型補強を2本使用することでM5型用棚板となります。(天地5段仕様の場合10本必要です。)

M5型用C型補強の取り付け
下図4「棚板の取り付け」の前に、C型補強を天棚受、中棚受ともに取り付けます。

1 柱枠の組み立て

ベースプレートを取り付けた支柱2本を、向かい合わせに床に置き、中棚受をはめ込みます。
最下段は下から3つ目と5つ目の角孔にはめ込んでください。
※支柱の角孔は台形をしており、短辺側が下になるようにします。
※段移動ピッチは25mmです。
※中棚受は、左右で高さ違いにならないように、150mmごとのピッチマークを目印に取り付けてください。

2 ビームの取り付け

左右の柱枠を立て、2つをつなぐようにビームを下段からはめ込みます。木のハンマー等でしっかりとたたきこんだあと、ロックピンを差し込んでください。上段も同様です。

3 天棚受の取り付け

支柱から1つ目の角孔に天棚受をはめ込みます。これで棚枠の完成です。垂直・水平を確認してください。

4 棚板の取り付け

棚板を前面より、傾けながら入れます。棚板は下から順番に入れてください。

5 見えやすい所に「警告表示シール」と「耐荷重シール」を貼って完成です。

M3型は「300kg/段」のシールを、M5型は「500kg/段」のシールを貼ってください。

お買い上げありがとうございます。安全のため、上から2段目の棚板の前面に貼付けてください。TRUSCO
※組み立てる前に必ずお買取り時で梱包の確認をしてください。

M3型 均等荷重300kg/段当り

M5型 均等荷重500kg/段当り

棚板足掛厳禁

商品改良のため、予告なく仕様を変更する場合がありますのでご了承ください。

総発売元 **トラスコ中山株式会社** お客様相談室 **0120-509-849**
E-mail: techno.center@trusco.co.jp
<https://www.orange-book.com/>



M1.5・M2・M3型用 スライド棚 組立・取扱説明書

このたびは、**TRUSCO** M1.5・M2・M3 型用 スライド棚をお買い上げいただき、まことにありがとうございます。本製品は M1.5・M2・M3 型ボルトレス棚専用のスライド棚です。既存の M1.5・M2・M3 型ボルトレス棚に本製品を取り付けることで、棚板をスライドさせることができ、保管物の出し入れが容易になります。

- 最大積載量：50kg / 段
- 最大設置高さ：1300mm

※「最大積載量」とは、棚に均一に荷重をかけた場合に、耐えられる重さの合計をいいます。

安全上のご注意

ご使用のまえに、この「安全上のご注意」をよくお読みのうえ、正しくお使いください。
※ この組立・取扱説明書は、製品を安全に正しくお使いいただき、使用者や他の人々への危害や財産への損害を未然に防ぐためのものです。

警告 取り扱いを誤った場合に、死亡または重傷を負う恐れがある内容を示しています。

- **最大積載量以上の荷物を置かない**
棚が傾いたり、棚板が曲がったりして危険です。同梱の「警告表示シール」を必ず貼付し、表示に従ってください。
- **不安定な場所に置かない**
棚が倒れたり、荷物が落下して、けがをする恐れがあります。
- **足をかけたり、よじのぼったりしない**
転倒したり、棚板が破損したり、足を滑らせたりして、けがをする恐れがあります。同梱の「警告表示シール」を必ず貼付し、表示に従ってください。
- **転倒防止対策を行わずに使用しない**
ラックが転倒して、けがをする恐れがあります。

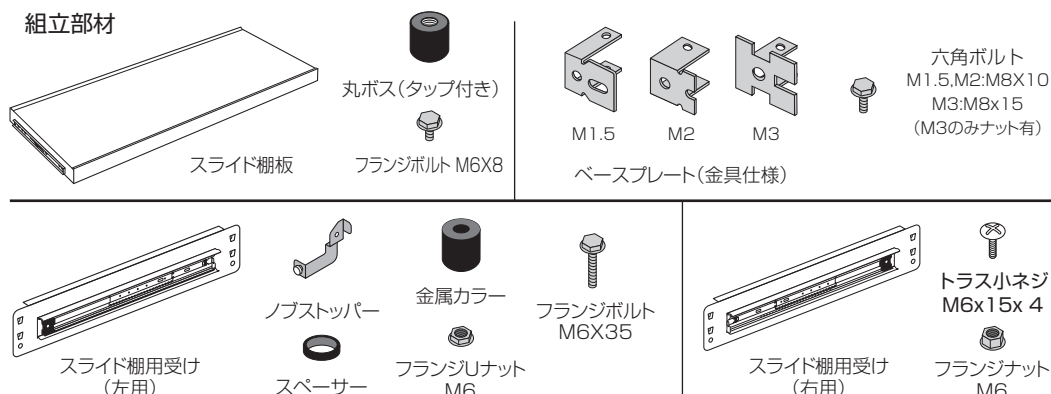
注意 取り扱いを誤った場合に、傷害を負うことや物的損害、財産の損害が発生する恐れがある内容を示しています。

- **組立は組立・取扱説明書の手順に従う**
手順を誤ると、組立中に部品が外れたり倒れたりして、けがをする恐れがあります。
- **重い荷物を上段に置かない**
重い荷物は下段に置いてください。棚が転倒し、けがをする恐れがあります。
- **棚板のつぎ目など、隙間に指を入れない**
切断面や取付穴のカドなどで、けがをする恐れがあります。
- **かたよった収納はしない**
バランスを失って棚が転倒し、けがをする恐れがあります。
- **最上段の棚板に荷物を置かない**
棚が倒れたり、荷物が落下してけがをする恐れがあります。
- **変形・破損したまま使用しない**
転倒・落下により、けがをする恐れがあります。
- **改造や無理な修理、分解をしない**
部品の取付けを誤ると、棚が分解し転倒してけがをする恐れがあります。また、切断面などでけがをする恐れがあります。
- **屋外や水のかかる場所で使用しない。また、ぬれたものを置かない**
棚が腐食し、倒壊する恐れがあります。
- **複数段の棚を同時に引き出さない**
バランスを失って棚が転倒し、けがをする恐れがあります。
- **スライド棚は中央部分を持って引き出す**
棚板がゆがんだり、破損する恐れがあります。
- **火気の近くに置かない**
やけど、火災の原因になります。
- **解体移設をするときは組立・取扱説明書に従う**
部品の取付けを誤ると、棚が分解・転倒し、けがをする恐れがあります。

組み立てる前に

組立部品がすべてそろっているか、ご確認ください。
※ 万一不足の部品があった場合は、すぐに購入先へお知らせください。
※ 組立時は、必ず軍手等の保護具を着用してください。

※ アンカーは別途お買い求めください。
(推奨アンカー：C-850BT)



転倒防止対策

※本製品をご使用になる際は必ず転倒防止対策を行ってください。

新規でご購入の棚へ取り付ける場合

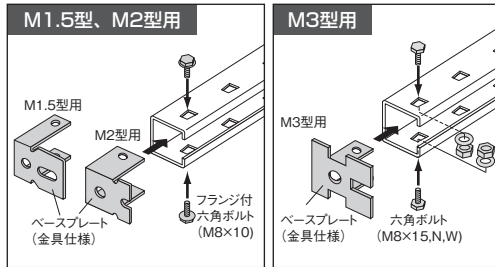
以下の図のように支柱に金具仕様ベースプレートを取り付けてください。

すでにお持ちの棚へ取り付ける場合

すでに取り付けた樹脂製ベースプレートを外していただき、金具仕様ベースプレートを取り付けてください。

1 ベースプレート(金具仕様)を支柱下部に取付けます。木ハンマー等でたたき込んで、六角ボルトで固定します。

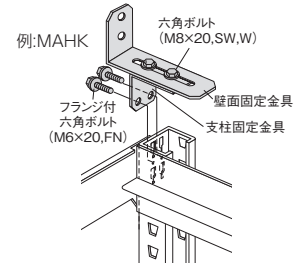
2 ベースプレートをオールアンカー(C-850)で固定します。



床固定できない場合

壁面固定を行ってください。

(推奨製品:壁面固定金具 M1.5、M2:MAHK/M3:MMHK)

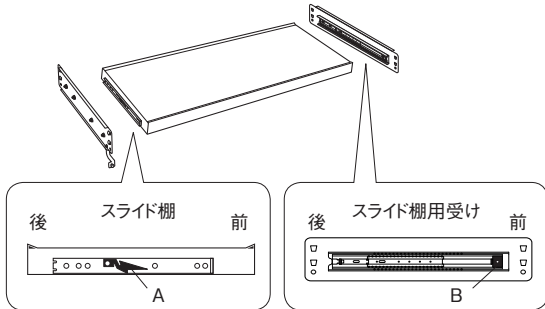


取り付け方

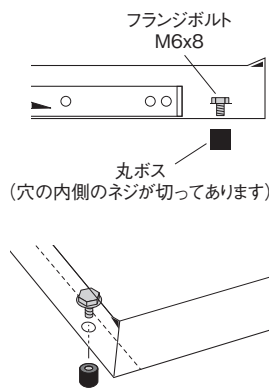
■スライド棚の取り付け

取り付ける前にスライド棚とスライド棚用受け(左右)の前後の向きを確認してください。

棚板:Aの黒いパーツが細いほうが前
受け:Bの黒いパーツがあるほうが前

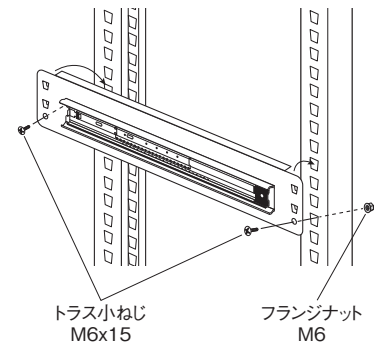


1 スライド棚の左前にノブstopperの当たり部分となる丸ボスを取り付けてください。

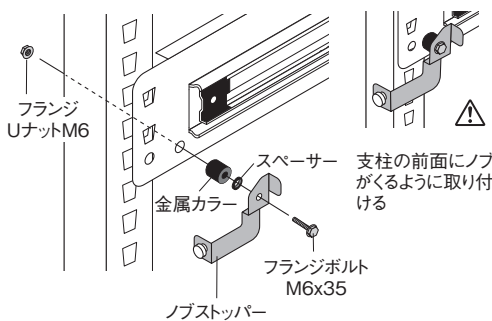


2 スライド棚用受けを同じ高さになるように左右の支柱穴に取り付け、ハンマーでたたきこみ、トラス小ねじ(M6x15)で固定してください。

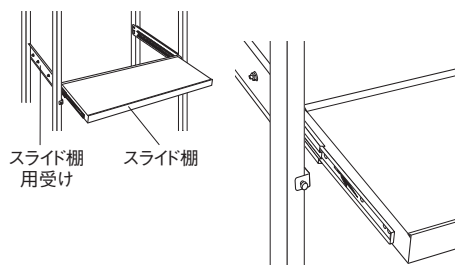
△ スライド棚の設置高さは1300mm以下でご利用ください。



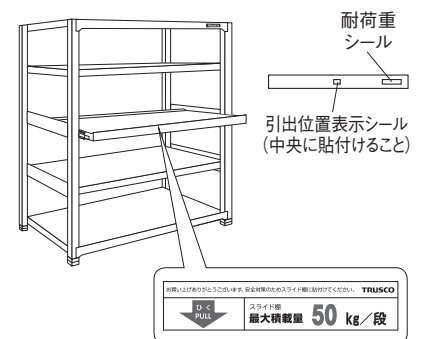
3 左のスライド棚用受けにノブstopperを取り付けてください。



4 スライド棚用受けのレールにスライド棚をはめ込みます。取り付けは二人で行い、スライド棚用受けのレールを前にスライドして、スライド棚板を左右同時に取り付けてください。



5 引出位置表示シール、耐荷重シールをスライド棚に貼って完成です。



※この組立・取扱説明書は、紛失しないよう大切に保管してください。

※商品改良のため、予告なく仕様を変更する場合がありますのでご了承ください。

総発売元 **トラスコ中山株式会社** お客様相談室 ☎0120-509-849

〒105-0004 東京都港区新橋4丁目28番1号 E-mail:techno.center@trusco.co.jp

<https://www.orange-book.com/>

MADE IN JAPAN

2307-SA-第2版