



ULTRASONIC MIST FAN PRO

超音波式ミストファン PRO

取扱説明書

MF-22



商品情報

保証書付

この説明書は保証書と一体となっておりますのでお読みになった後も大切に保存して下さい。

この度は、**TRUSCO** 超音波式ミストファンPROをお買い上げいただきまして、誠にありがとうございます。ご使用前に、この取扱説明書をよくお読みになり、正しくお使いください。またお読みになった後は必ず大切に保存してください。

もくじ

■はじめに

安全上のご注意	1
パッケージ内容	2
仕様	2
使用時間	2
各部の名称	3
本体ディスプレイ仕様	4

■ご使用前に

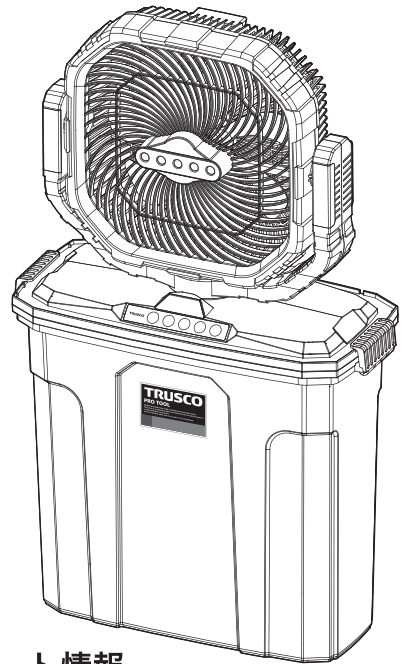
本体をセットする	4
電源を接続する	4
充電をする	5
タンクに水をいれる	5

■使用方法

運転する	6
風量の調整	6
ミストを出す	6
角度の調整	6
切タイマーを設定する	6

■お手入れ・保管・注意事項・サポート情報

お手入れ方法	7
保管方法	7
使用上のご注意	8
故障かな?と思ったら	8
リサイクルについて	9
保証書	9



この製品は日本国内でのみご使用になれます。



FOR USE IN JAPAN ONLY


はじめに


●安全上のご注意



ご使用になる前に「安全上のご注意」をよくお読みの上、正しく使用してください。また、各部に破損や亀裂、変形などの損傷がないことをよく点検してください。ここに記載の注意事項は製品を安全に正しくお使いいただき、誤った取扱いによる人への危害や財産への損害を未然に防止するためのものです。

■誤った取扱いをしたときに生じる危険とその程度を、次の表示で区分して説明しています。

図記号	内容
 警告	この表示を無視して、誤った取り扱いをすると、人が死亡または重症を負う可能性が想定される内容を示しています。
 注意	この表示を無視して、誤った取り扱いをすると、人が障害を負うまたは物理障害の発生が想定される内容を示しています。

 警告	この表示を無視して、誤った取り扱いをすると、人が死亡または重症を負う可能性が想定される内容を示しています。
	<ul style="list-style-type: none">●高温になる場所（直射日光、車内など）では絶対に保管・使用はしないでください。火災・故障・感電の原因となります。●絶対に分解・修理・改造をしたり、内蔵電池を取り出したりしないでください。火災・故障・感電の原因となります。●本体を水没させたり、ぬれた手で充電プラグを抜き差ししないでください。火災・故障・感電の原因となります。●充電ケーブルに傷があったり充電プラグの差込がゆるいときは使用しないでください。火災・故障・感電の原因となります。●付属の充電器以外を使用しない、また、充電器を他の製品に使用しないで下さい。火災・故障・感電の原因となります。●本体・充電器の電源接点の端子間に金属などを接触させない。火災・故障・感電の原因となります。●暖房器具のそば、ホットカーペットや床暖房の上など、温度が高くなる場所で使用しないでください。火災・故障の原因となります。●扇風機の風をストーブなどの燃焼器具に向けて使用しないでください。不完全燃焼や炎の飛散により一酸化中毒や火災の原因となります。●清掃やお手入れの際は必ず電源を切り、安全な状態であることを確認して行ってください。怪我や破損の原因となります。●破損した状態で使用しないでください。火災・故障・感電の原因となります。●水は必ず1日に1回以上交換してください。また、必ず水道水を使用して下さい。●定期的メンテナンスを行い、常に衛生的な状態を保つようにし、カビや細菌の繁殖を避けミストとして散布される水分に不純物が混入しないように注意してください。もし異臭を感じた場合や体調に異常を感じた場合は直ちに使用を中止してください。●ファンやミストが予期せず停止した場合は直ちに使用を中止して下さい。火災・故障の原因となります。●異常な発熱、異臭、異音が発生した場合は直ちに使用を中止して下さい。火災・故障の原因となります。●サウナなどの40度を超える密閉空間では使用を避けてください。火災・故障の原因となります。●本製品に落下等の強い衝撃を与えないでください。火災・故障の原因となります。●本製品は完全防水構造ではありません。屋外でのご使用時等、雨が直接当たらないようにご注意ください。●強風時、本製品が倒れないように対策してご使用ください。●本製品を加熱したり火中に投入しないでください。●有機溶剤や可燃性ガスが存在する場所では使用しないでください。火災・故障の原因となります。

 注意	この表示を無視して、誤った取り扱いをすると、人が障害を負うまたは物理障害の発生が想定される内容を示しています。
	<ul style="list-style-type: none">●本製品を使用する際は、必ず周囲に危険がないかを確認してから使用してください。●小さなお子様の手の届かない場所に保管してください。また、お子様に本製品を使用させないでください。怪我や事故の原因となります。●本製品に使用するリチウムポリマーバッテリーは自然に経年劣化します。極端に稼働時間が短くなった場合は使用を中止してください。●ファンの動作中、糸などの異物を近づけないでください。怪我や事故の原因となります。●チューブに高圧の空気などを吹きかけないでください。故障の原因となります。●安全に使用するために、1ヶ月に1回は自主点検を行ってください。●送風口・吸気口に手や指、異物を入れないでください。怪我や事故の原因となります。

 リチウムポリマー充電電池について	
<ul style="list-style-type: none">●バッテリーの充電は5～35℃の環境温度内で行ってください。●必ず付属の充電器または正しい充電ケーブルを使用して正しく接続して充電してください。●充電時間及び使用時間はあくまで目安であり、本体の使用環境により異なります。●万一、製品に異常を感じた際は直ちに使用を中止し、お買い上げの販売店までお問合せください。●低温または高温の環境で充電すると十分に充電ができなかったりバッテリーの劣化に繋がります。●高温状態での使用・保管を行うと充電電池の性能が著しく劣化します。●リチウムポリマー充電電池の充放電サイクルは約500回です。充電しても使用時間が著しく短くなってきた場合は充電電池の寿命です。本製品の充電電池の交換はできません。	<p>使用済バッテリーを廃棄するときは</p>  <p>本製品はリチウムポリマー電池を内蔵しております。不要になった製品を廃棄する場合の方法については、各自自治体の指導に従ってください。</p> <p>Li-ion20</p>

●パッケージ内容

組み立てる前に、梱包内容がすべて揃っているか、ご確認ください。
万一不足の部品があった場合は、すぐに購入先へお知らせください。

部 品 名	数量	部 品 名	数量
本 体	1	充電器	1
ミスト用内芯予備	1	取扱説明書（保証書付き）本書	1

●仕様

使用電池	リチウムポリマー電池 3.7V30,000mAh（内蔵・交換不可）
定格入力	A C 100-240V 50/60Hz 0.7A max（専用充電器）
	DC5V 2A（USB Type-C）※本体入力
定格消費電力	24.5W
本体サイズ	組立時：W450×H768×D214（mm）
	収納時：W450×H409×D214（mm）
重量	約3.7Kg（本体のみ）
タンク容量	約20L
風量	4段階（F1：微風、F2：弱風、F3：中風、F4：強風）
首振り角度	下方向20度・上方向40度（手動）、左右45度・90度（自動）
ミスト量	P1（小）：約350ml/h、P2（中）：約850ml/h、P3（大）：約1450ml/h
タイマー設定	1H、2H、4H、8H
充電時間	約7時間（付属充電器使用時）
材質	ABS、PC、PP、シリコン
充電残量表示	0～100%デジタル残量表示
電池寿命	充放電約500回
使用環境	5～35℃

●使用時間

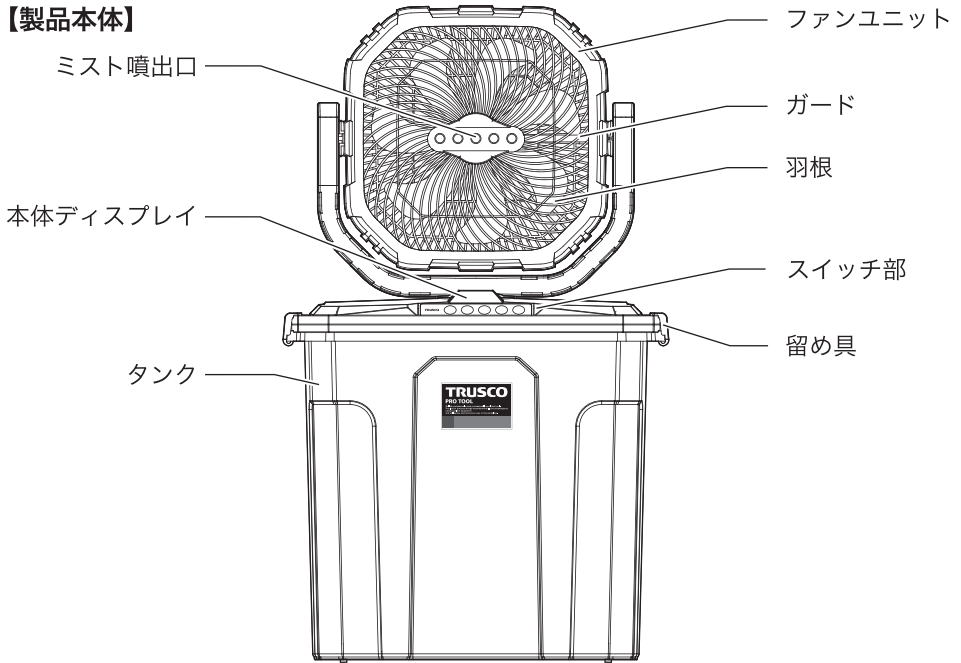
風量	ミスト	首振り	使用時間	風量	ミスト	首振り	使用時間	風量	ミスト	首振り	使用時間	風量	ミスト	首振り	使用時間	風量	ミスト	首振り	使用時間			
なし	なし	なし	—	F1 (微風)	なし	なし	85H	F2 (弱風)	なし	なし	35H	F3 (中風)	なし	なし	20H	F4 (強風)	なし	なし	11.5H			
		あり	—			あり	37H			あり	22H			あり	14.5H			あり	10H			
	P1 (小)	なし	110H		P1 (小)	なし	41H		P1 (小)	なし	25H		P1 (小)	なし	15H		P1 (小)	なし	11H	P1 (小)	なし	11H
		あり	37H		あり	26H	あり		18H	あり	12.5H		あり	12.5H	あり		9.5H	あり	9.5H	あり	9.5H	
	P2 (中)	なし	31H		P2 (中)	なし	20H		P2 (中)	なし	15.5H		P2 (中)	なし	11H		P2 (中)	なし	8H	P2 (中)	なし	8H
		あり	20H		あり	15H	あり		12.5H	あり	9.5H		あり	9.5H	あり		7.5H	あり	7.5H	あり	7.5H	
	P3 (大)	なし	20H	P3 (大)	なし	15.5H	P3 (大)	なし	13.5H	P3 (大)	なし	9.5H	P3 (大)	なし	7H	P3 (大)	なし	7H				
		あり	14.5H	あり	12H	あり	11H	あり	8.5H	あり	8.5H	あり	6H	あり	6H	あり	6H					

※仕様等は改良・改善のため予告なく変更することがあります。

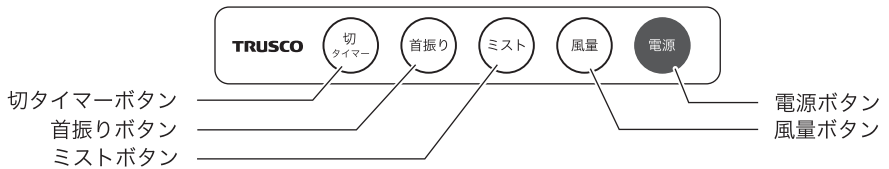
※上記の充電時間、使用時間は使用環境によって変動します。

●各部の名称

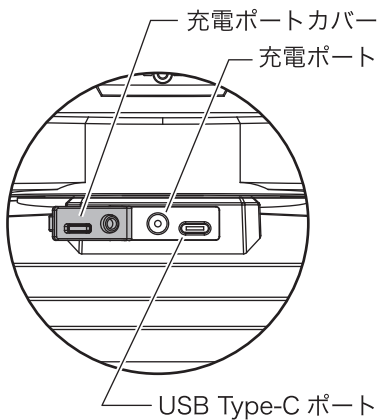
【製品本体】



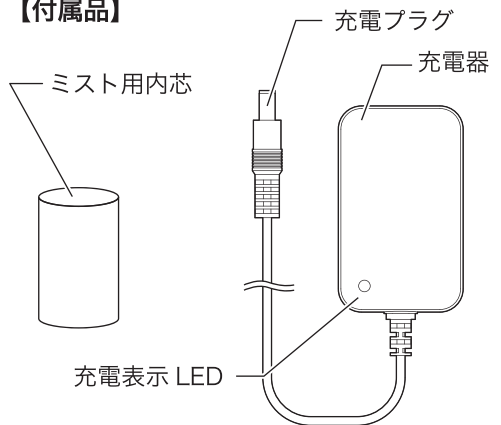
【スイッチ部】



【製品本体背面】



【付属品】



●本体ディスプレイ仕様

切タイマー

8H

切タイマーを押すと
1H,2H,4H,8H,連続
から選択できます。

首振り

45

首振りスイッチを
押すと 45°、90°
から選択できます。

ミスト量

P3

ミストスイッチを押
すと徐々にミスト量
が大きくなります。

風量

F2

風量スイッチを押
すと徐々に風量が
強くなります。

充電残量

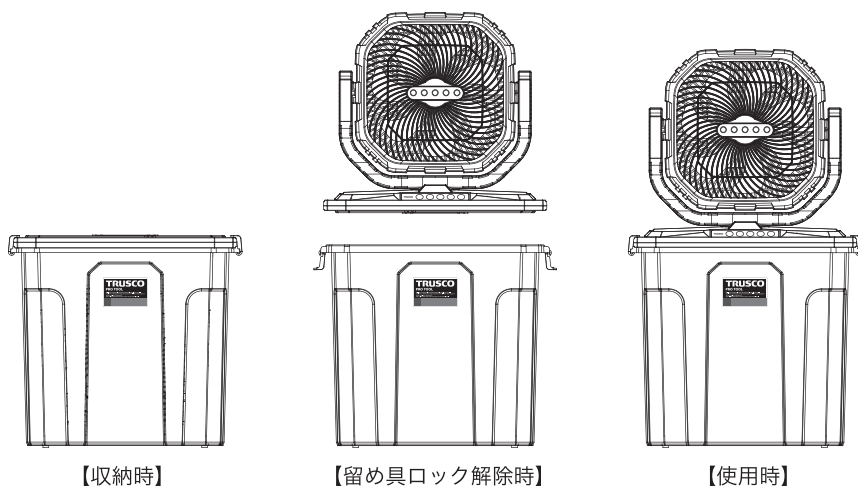
56%

スイッチ操作時
充電残量が表示
されます。

ご使用前に

●本体をセットする

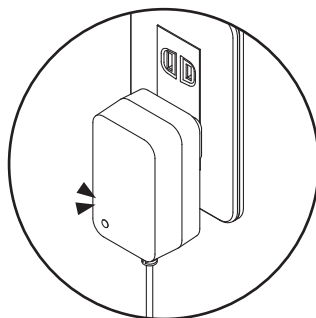
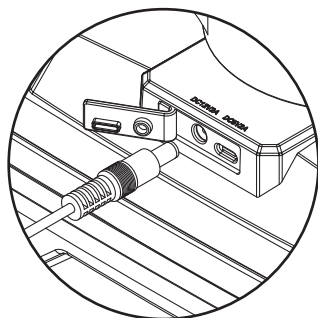
- 1 本体左右にある留め具のロックを解除する。
- 2 ファンユニットをタンクの上にセットし留め具をロックする。



※安定した水平な場所に接地してください。

●電源を接続する

- 1 本体背面にある充電ポートに充電プラグを奥まで挿し込みます。
- 2 充電器をコンセントに接続します。



● 充電をする

- 1 電源ケーブルを接続すると自動で充電が開始されます。充電プラグが本体に接続されると本体ディスプレイに充電マークが表示されます。また、充電中は充電器の充電表示 LED が緑色から赤色に変わります。

※本製品は付属の充電器以外にも USB Type-C コードで充電が可能です。USB Type-C コードで充電を行う場合には 5V2A 以上の充電器をご使用ください。

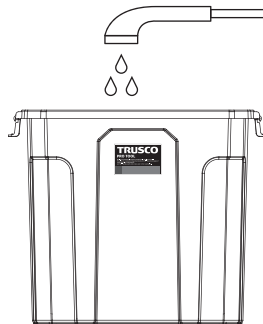


本体ディスプレイ

充電マーク ※バッテリーは使用しない状態でも少しずつ放電していきます。放電状態で放置していると過放電となりバッテリーが劣化して充電できなくなります。使用しない場合でも必ず3ヶ月に1回は充電してください。

● タンクに水をいれる

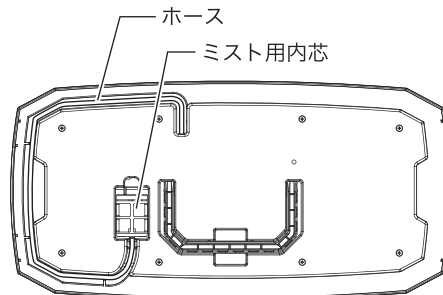
- 1 本体左右にある留め具のロックを解除する。
- 2 タンクに水を入れる。



※満水容量は20Lです。水の入れ過ぎに注意してください。

- 3 ファンユニット底面にあるホース、ミスト用内芯を取り出し、ミスト用内芯をタンクの中の水につける。

【ファンユニット底面】



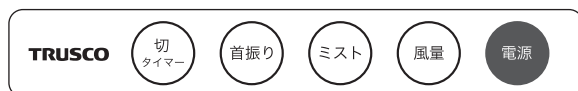
⚠ 注意

※水は常温の水道水を使い使用するたびに交換してください。浄水器の水やアルカリイオン水、ミネラルウォーター、井戸水などを入れると雑菌が繁殖し、異臭や呼吸、健康被害の原因になります。

※本製品に40°C以上の温水や化学薬品、芳香剤、アロマオイル、アロマウォーター、洗剤を入れた水などを入れないでください。

※タンクに氷を入れたり、冷やしたりしないでください。内部に結露が生じ、火災・故障の原因となります。

使用方法



※各スイッチを操作した際はディスプレイにそれぞれの状況が一時的に表示されます。

● 運転する

電源ボタン：短押しでファンが ON になり、風量は F1 (弱風) モードになります。

動作中に短押しでファンが OFF となります。(このときミストが出ている時はミスト機能は OFF になりません。)

長押しで全ての機能が OFF になります。

● 風量の調整

風量ボタン：電源が ON の状態の時に押すと風量の切替ができます。

F1 (微風)→F2 (弱風)→F3 (中風)→F4 (強風) の順番で切替わります

本体ディスプレイ表示



● ミストを出す

ミストボタン：ミストの ON/OFF を切り替えます。ミスト量の切替をします。

P1 (小)→P2 (中)→P3 (大) の順番で切替わります。

本体ディスプレイ表示



※ファンを稼働せずミストのみでの使用も可能です。

● 角度の調整

首振りボタン：首振りなし、45度、90度の首振り角度の切替ができます。



※OFF になると充電残量が表示されます。

● 切タイマーを設定する

切タイマーボタン：連続運転、1時間、2時間、4時間、8時間の切タイマーの設定ができます。

(1H→2H→4H→8H)



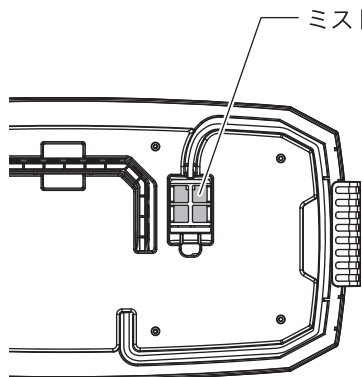
※OFF になると充電残量が表示されます。

※電池残量が10%以下になると、自動的に風量が切り替わり節電モードになります。また、ミストの連続運転は4時間後に自動的に一旦終了します。再開するにはミストボタンを改めて操作してください。なお、切タイマーを設定している場合はこの限りではありません。

お手入れ・保管・注意事項・サポート情報

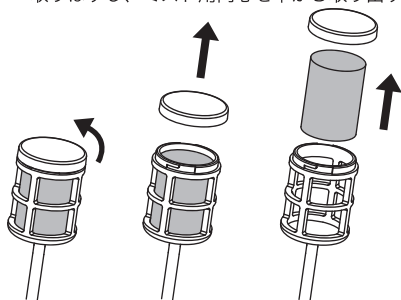
■お手入れ方法

- 本製品を清掃する際は必ず電源を切り、電源プラグを本体からはずしてから行ってください。
- 柔らかい布で軽く拭き、ミスト周辺や本体についた水分は拭き取ってください。
- 汚れがひどい場合は中性洗剤を布に付け汚れを取り、乾いた布で乾拭きしてください。
- アルコール、ベンジン、シンナーは使用しないでください。
- ホース内はノンアルコール除菌液を水に混ぜて清掃してください。
- ホースの先端にあるミスト用内芯の汚れを取ってください。
- ミスト用内芯の汚れが取れない場合、付属の予備のミスト用内芯をご使用ください。



ミスト用内芯の取り出し方

キャップを半時計まわりに回してキャップを取りはずし、ミスト用内芯を中から取り出す。



■保管方法

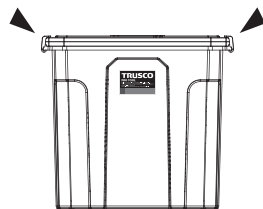
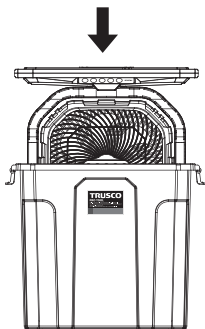
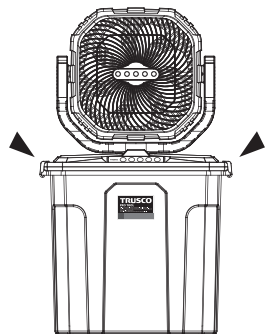
- タンク内の水が空になっていることを確認したあと、ミストファンをミストが散布されなくなるまで稼働させて完全に乾燥させてください。
- タンクは清掃し水気をしっかりと取り除いてください。
- 使用しない場合はポリ袋などに入れ、ホコリや汚れが付着しないようにして保管して下さい。
- バッテリーが過放電とならないよう3ヶ月に1回は充電してください。
- 電源が完全にオフになっていることを確認してください。
- 充電プラグを本体に接続したまま保管しないでください。
- ホース内に溜まった水を完全に排出し乾燥させてください。
- お子様の手の届かない屋内の安全な場所に保管してください。
- 高温多湿を避けて保管してください。
- バッテリーは60%以上充電された状態にしてください。

ファンユニットの収納方法

本体左右の留め具のロックを解除する。

ファンユニットを逆さにしてタンクの中に収納する。

本体左右の留め具をロックする。



■使用上のご注意

- 使用後は電源を切り、必ず残った水を全て捨てて乾かしてください。水が残ったまま放置するとカビや雑菌が繁殖することで健康被害の原因になります。
- 水は常温の水道水を使い使用するたびに交換してください。浄水器の水やアルカリイオン水、ミネラルウォーター、井戸水などを入れると雑菌が繁殖し、臭異や呼吸、健康被害の原因になります。
- ミスト噴出口から出るミストを直接吸引しないでください。健康被害の原因になります。
- 風を長時間身体に当てないでください。健康被害の原因になります。
- 吸気口がふさがっている状態で使用しないでください。
- 本製品は壁やカーテンから離して設置してください。
- 本製品に40℃以上の温水や化学薬品、芳香剤、アロマオイル、アロマウォーター、洗剤を入れた水などを入れないでください。
- 本製品はパソコンや家電製品の近くで使用しないでください。
- タンクに氷を入れたり、冷やしたりしないでください。内部に結露が生じ、火災・故障の原因となります。
- 水の凍結に注意してください。凍結したまま使用すると、火災・故障の原因となります。
- 気温や湿度・気流の関係でミストが出ていないように見える場合がありますが、これは故障ではありません。

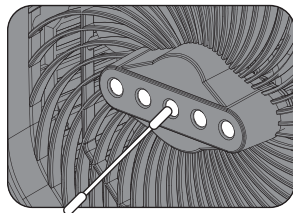
●故障かな？と思ったら

症 状	可能性のある原因	対 処 方 法
ファンが作動しない	充電がない	製品を充電してください
	充電が少ない	製品を充電してください
ミストが出ない ミストが少ない ミスト状にならない	チューブ内に空気が溜まっている	5～10分程度ミストをオンにして様子を見てください
	フィルター・ノズルの汚れ	乾いた布で拭き取ってください
	充電が少ない	製品を充電してください
	ミスト噴出口がつまっている	綿棒など柔らかい物でミスト噴出口を清掃してください
ファンから異音がる	落下などによるファンの軸の歪み	販売店または弊社にご相談ください
	異物が部品やファンに接触している	販売店または弊社にご相談ください
充電が開始されない	充電器が正しく接続されていない	接続状態をご確認してください
	接続部に汚れがある	綿棒などで汚れを取ってください
ディスプレイにE1と表示	電圧異常	電源を切りしばらく様子を見てから再起動してください
ディスプレイにE2と表示	電流異常	電源を切りしばらく様子を見てから再起動してください
ディスプレイにE4と表示	電子基板の故障	販売店または弊社にご相談ください
ディスプレイにE5と表示	温度異常	電源を切り温度が下がるまでお待ちください

※上記の対処をしても異常がなおらない場合は、ご使用を中止し販売店へご連絡ください。

■ミスト噴出口の清掃

綿棒などの柔らかい物でミスト噴出口を優しく清掃してください。カルキによるつまりには、200mlの40度以下のぬるま湯に小さじ1杯のクエン酸を溶かしてミスト噴出口に30分ほどつけてください。その後綿棒などの柔らかい物でミスト噴出口を優しく清掃してください。クエン酸がミスト噴出口に残らないように必ず綺麗に洗い流してください。



●リサイクルについて

本製品はリチウムポリマー電池を内蔵しております。



使用済バッテリーを廃棄するときは

本製品はリチウムイオン電池を内蔵しております。ご不要になった製品を廃棄する場合の方法については、各自治体の指導に従ってください。

保証書

〈保証規定〉

- お買い上げ後保証期間内に、正常なご使用状態で故障した場合には本保証書をご提示のうえ、お買い求め販売店に修理などをご依頼してください。無償で修理、調整いたします。
- 次のような場合には、保証期間内でも有償修理になります。
 - a.誤ったご使用、不注意、落下、不当な修理、分解、改造、天災、地変等による故障または損傷。
 - b.ご使用上に生じる外観の変化。
 - c.本保証書に販売店およびお買い上げ年月日の記載が無い場合。また、字句を書き換えられた場合。
 - d.本保証書のご提示が無い場合。
- 保証書は再発行いたしませんので、紛失しないよう大切に保管してください。
- 本製品の使用または使用不能から生じた直接的または間接的損害に対し、弊社は一切の責任を負わないものとします。
- 本書は日本国内においてのみ有効です。
This warranty is valid only within Japan.
- 本保証書は、本書に提示した期間・条件のもとにおいて無償修理又は無償交換をお約束するものです。この保証書によって、保証書を発行している者およびそれ以外の事業者に対するお客様の法律上の権利を制限するものではありません。

本保証書記載内容によりこの製品を保証します。 本製品の修理は本保証書をご持参・ご提示のうえ、

対象部品：本体

お買い求め販売店にご相談ください。

保証期間：お買い上げ日より1年以内

品番	MF-22
お買い上げ年月日	
お客様	お名前
	ご住所
	電話番号
販売店	店名・住所・電話番号

販売店様へ お手数でも、必ずご記入のうえお客様へお渡しください。

弊社では、常により良い製品を目指し、仕様・デザイン・生産技術等、あらゆる面でさまざまな改良を積み重ねております。つきましては、この取扱説明書に記載している仕様は予告なく変更する場合があります。あらかじめご了承ください。

ご不明な点は、お買い上げの販売店か弊社お客様相談室にご相談ください。※この取扱説明書の無断転用を禁じます。

総発売元 **トラスコ中山株式会社** お客様相談室 ☎0120-509-849

〒105-0004 東京都港区新橋4丁目28番1号 E-mail: techno.center@trusco.co.jp

MADE IN CHINA

<https://www.orange-book.com/>