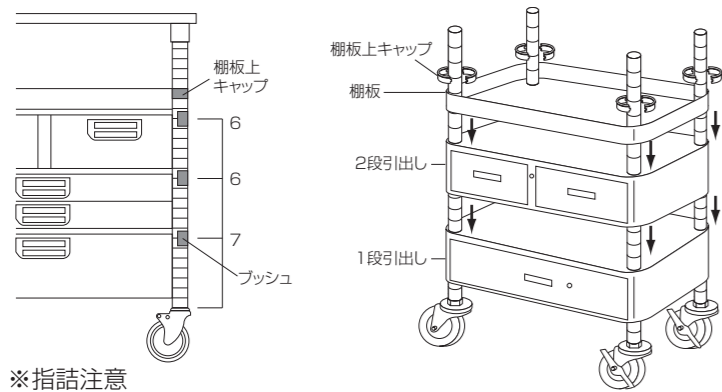


**引出しの取り付け**

**【引き出しを重ねて取り付ける場合】**

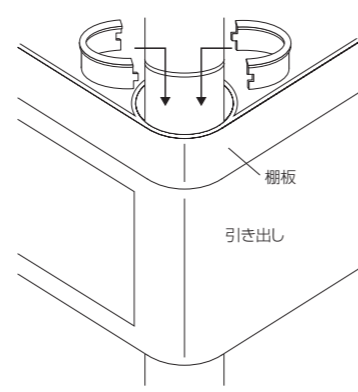
支柱にブッシュを取り付ける位置にマーカで印をつけます。(図参照)  
最下段より順にブッシュを取り付け、引き出しを取り付けます。引き出し取り  
付けごとに引き出し上部に当て木をして木ハンマーで軽くたたいてください。



※指詰注意

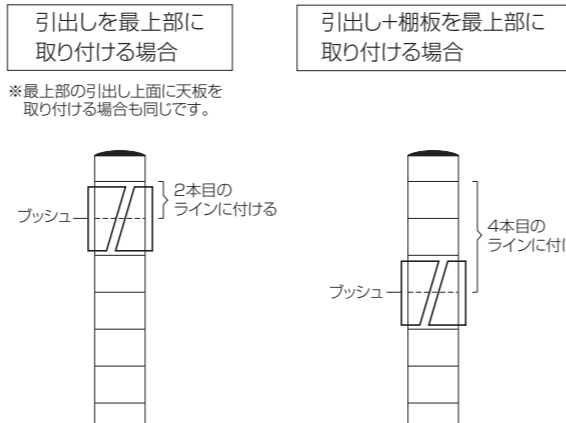
**【引き出しのすぐ上に棚板を取り付ける場合】**

棚の揺れ防止に棚板上キャップを上部四隅に取り  
付けます。(キャップは引出しごとに同梱していますが  
が、引出し同士の間には使用しません。)



「上部のブッシュ取り付け位置について」を参考に、支柱ラインに  
ブッシュを取り付けて薄型引出しを差し込み、棚板を載せて四隅  
に棚板上キャップを取り付けます。

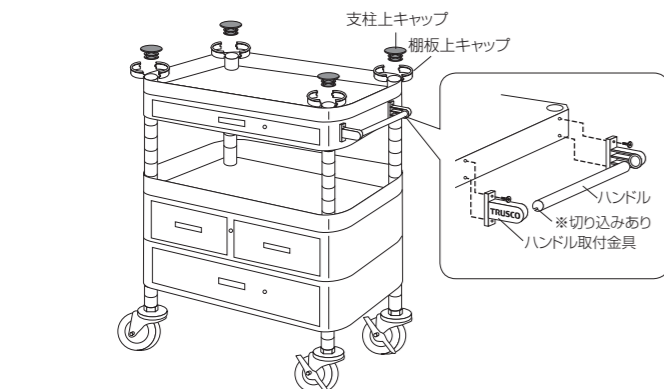
**上部のブッシュ取り付け位置について**



引出しを最上部に取り付ける場合

※最上部の引出し上面に天板を取り付ける場合も同じです。

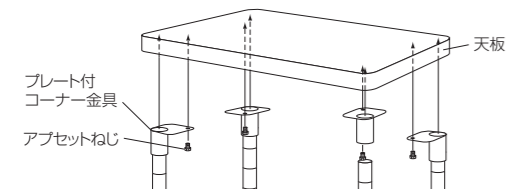
引出し+棚板を最上部に取り付ける場合



**天板の取り付け**

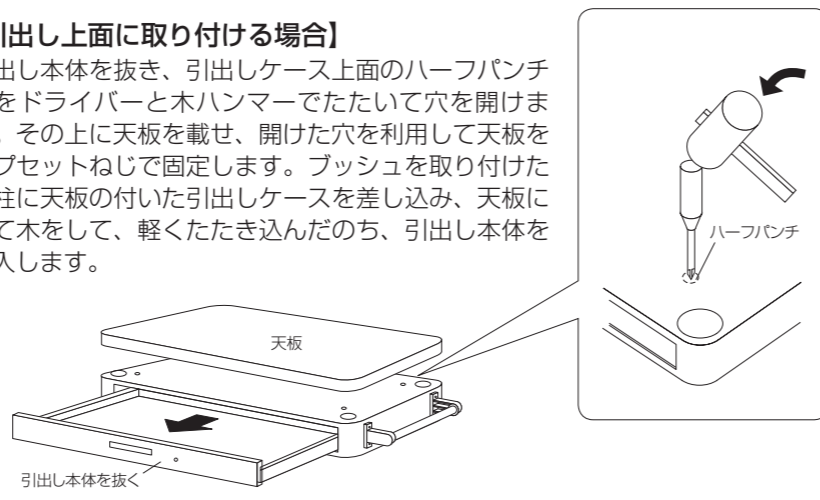
**【天板のみを取り付ける場合】**

ブッシュを支柱に取り付けて、プレート付  
コーナー金具を軽く差し込み、天板を載せま  
す。金具の穴と天板裏面のナットが合うよう  
に金具の向きを調整し、アプセットねじで天  
板に取り付けます。最後に天板上面に当て木  
をして、軽くたたき込みます。



**【引出し上面に取り付ける場合】**

引出し本体を抜き、引出しケース上面のハーフパンチ  
部をドライバーと木ハンマーでたたいて穴を開けま  
す。その上に天板を載せ、開けた穴を利用して天板を  
アプセットねじで固定します。ブッシュを取り付けた  
支柱に天板の付いた引出しケースを差し込み、天板に  
当て木をして、軽くたたき込んだのち、引出し本体を  
挿入します。



商品改良のため、予告なく仕様を変更する場合がありますのでご了承ください。



**フェニックスワゴン 組立・取扱説明書**



このたびは、**TRUSCO**フェニックスワゴンをお買い上げいただき、まことにありがとうございます。本  
製品は、中棚板を 25mm ピッチで移動でき、両面使用が可能です。棚板 (W・YG 色) は抗菌粉体塗装でサビ・  
キズに強く、いつでも清潔に保つことができます。工場倉庫で末長くご使用いただけます。

- ワゴン1台当りの最大積載量：150kg/台
- 棚板1段当りの均等積載量：100kg/段
- 引出し1段当りの均等積載量：10kg/段

※各棚板の均等積載量の合計量が、最大積載量/台を超えないように、また重心がなるべく下部になるように調整してください。  
※「最大積載量」とは、各棚板の表面に均一に荷重をかけた場合に、耐えられる重さの合計をいいます。  
※「均等積載量」とは、棚板の表面に均一に荷重をかけた場合に、耐えられる重さをいいます。  
※抗菌効果が十分に発揮されるよう、製品表面を常に清潔に保って使用ください。

**安全上のご注意**

ご使用のまえに、この「安全上のご注意」をよくお読みの上、正しくお使いください。

※この組立・取扱説明書は、製品を安全に正しくお使いいただき、使用者や他の人々への危害や財産への損害を未然に防ぐためのものです。



**警告**

取り扱いを誤った場合に、人が死亡または重傷を負う可能性が想定される内容を示しています。

- **最大積載量以上の荷物を置かない**  
ワゴンが傾いたり、棚板が曲がったりして危険です。同梱の「警告表示シール」を必ず貼り付け、表示に従ってください。
- **足をかけたり、よじのぼったりしない**  
キャスターがついておられますので不安定です。転倒したり、棚板が破損したり、足を滑らせて、けがをする恐れがあります。同梱の「警告表示シール」を必ず貼り付け、表示に従ってください。
- **不安定な場所に置かない**  
ワゴンが倒れたり、荷物が落下して、けがをする恐れがあります。



**注意**

取り扱いを誤った場合に、人が傷害を負う可能性が想定される内容および物的損害のみの発生が想定される内容を示しています。

- **組み立ては組立・取扱説明書の手順に従う**  
手順を誤ると、組み立て中に部品が外れたり、倒れたりして、けがをする恐れがあります。
- **必ずハンドルを持って動かす**  
棚板を持って動かすと、棚板がはずれてけがをする恐れがあります。
- **段差のあるところでは使用しない**  
むりやり押ししたり、引いたりした場合、ワゴンが変形し転倒する恐れがあります。
- **傾斜地で止めるときは必ずストッパーをかける**  
ワゴンが暴走したり転倒したり、人や物に当たり、けがや破損をする恐れがあります。
- **移動時はワゴンをゆっくり運ぶ**  
荷物が落ちてけがをする恐れがあります。
- **壊れやすい物、危険物、薬品等は収納しない**  
破損してけがをしたり、健康を害する恐れがあります。
- **かたよった収納はしない**  
1枚の棚板に集中して荷重を載せる積み方をせず、ワゴン全体に均等に積んでください。バランスを失ってワゴンが転倒し、けがをする恐れがあります。
- **変形・破損したまま使用しない**  
転倒・落下により、けがをする恐れがあります。
- **改造や無理な修理、分解をしない**  
部品の取り付けを誤ると、ワゴンが分解し転倒してけがをする恐れがあります。また、切断面でけがをする恐れがあります。
- **屋外や水のかかる場所で使用しない。また、ぬれた物を置かない**  
ワゴンが腐食し、倒壊する恐れがあります。
- **支柱や棚板の穴に指を入れない**  
切断面や穴の先端などで、けがをする恐れがあります。
- **火気の近くに置かない**  
やけど、火災の原因になります。
- **ブッシュがゆるんだり、外れたままで使用しない**  
収納物の落下などにより、けがをする恐れがあります。
- **主として運搬用に使用しない**  
フェニックスワゴン・ラックは作業補助の簡易保管用品ですので、運搬用に使用すると耐久力が落ち、故障の原因になります。
- **キャスターを確実に締める**  
使用状況によりキャスターがゆるむことがあります。定期的に点検し、ゆるみがある場合は締めなおしてください。けがなどの原因になります。

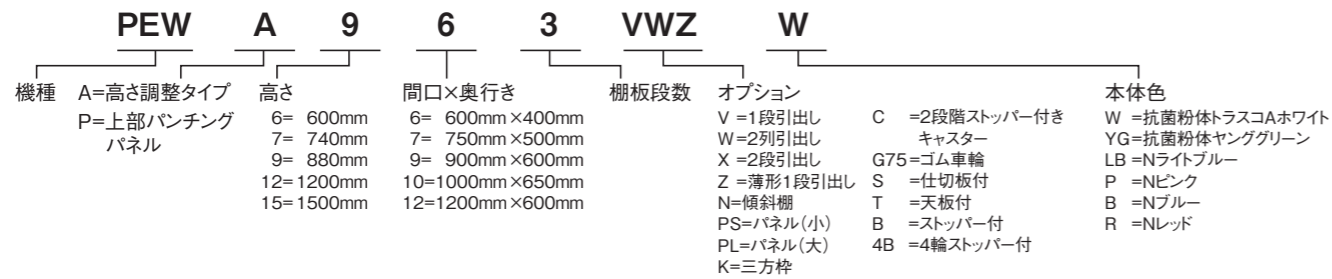
総発売元 **トラスコ中山株式会社** お客様相談室 ☎ 0120-509-849

〒105-0004 東京都港区新橋4丁目28番1号 E-mail: techno.center@trusco.co.jp

MADE IN JAPAN

<http://www.orange-book.com/>

品番の見方



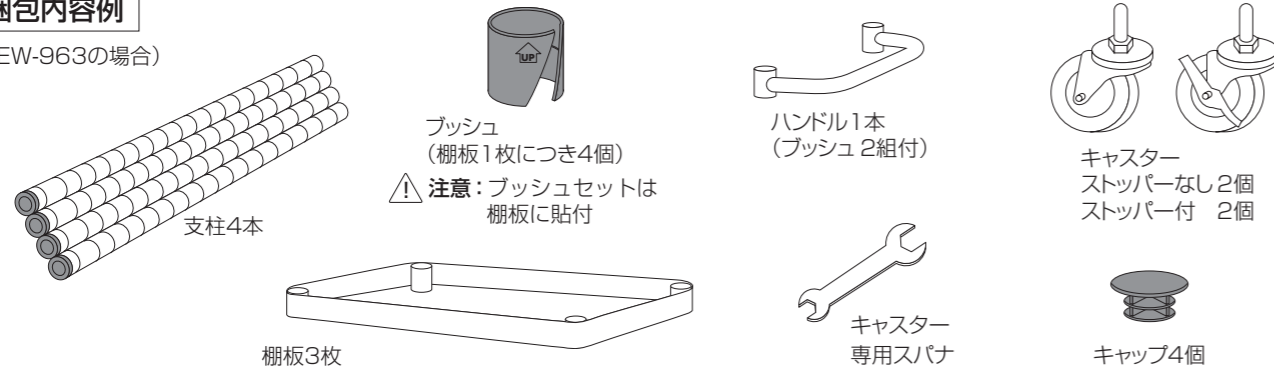
組み立てる前に

※本組立説明はFLW-963を例示していますので、その他の機種につきましては各部の説明内容を参照しながら組み立てを行ってください。

梱包内容がすべて揃っているか、ご確認ください。  
 ※万一不足の部品があった場合は、すぐに購入先へお知らせください。  
 ※「警告表示シール」を同梱しています。棚板前面に貼り付けしてください。  
 ※組み立て時は、必ず軍手等の保護具を着用してください。  
 ※組み立ての時に床が傷つく恐れがありますので、床を保護してから行ってください。

梱包内容例

(PEW-963の場合)



薄型1段引出しセット



1段引出しセット



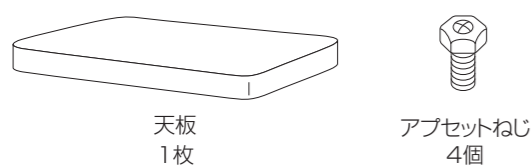
2列引出しセット



2段引出しセット



天板セット



天板取付金具セット

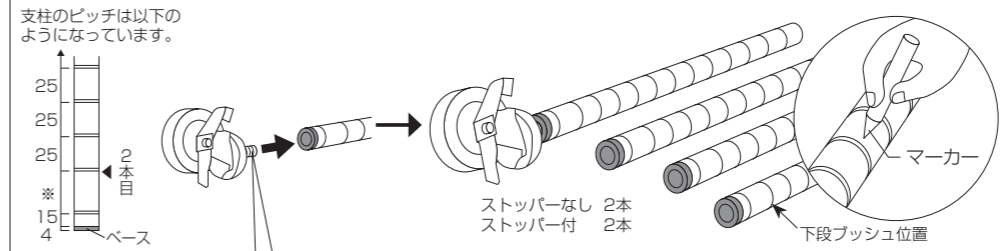


必要な工具類

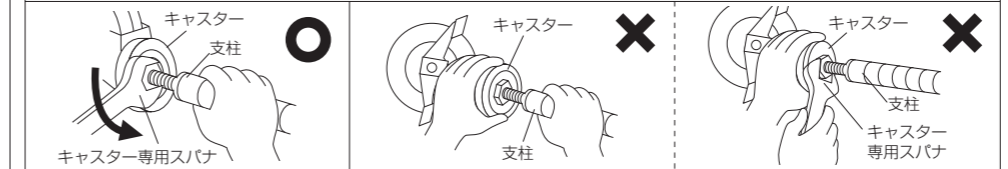
- 木ハンマー (プラスチックハンマー)
- プラスドライバー
- 当て木
- ラインマーカー

組み立て方(基本)

1 支柱のベースにキャスター(アジャスター)を取り付けて並べます。棚板を取り付けたい支柱のラインにマーカーで印をつけ、プッシュ取付位置を決めます。下段位置は下から2本目にしてください。(2段階ストッパー付キャスターの取り付けの際は、右記取り付け方を参照。)

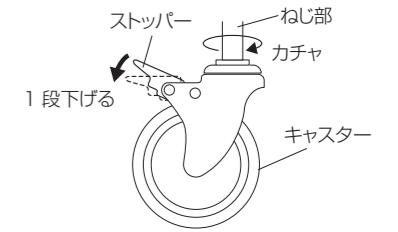


注意: キャスターを取り付ける際は支柱を持って付属の専用スパナで締めこんでください。の付け方をすると取付不良や破損の恐れがあります。



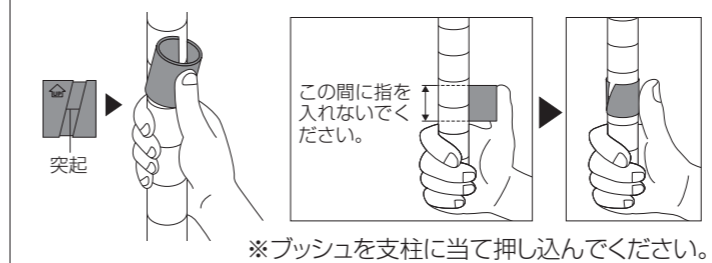
2段階ストッパー付キャスターの取り付け

支柱に取り付ける前にストッパーを一段階かけ、キャスター部とねじ部を「カチャ」と音がするまで回して、キャスターの方向を固定します。1へ  
 3の組立時には、ストッパー付キャスターをハンドル側に取り付け、キャスターの向きを進行方向に向けてください。



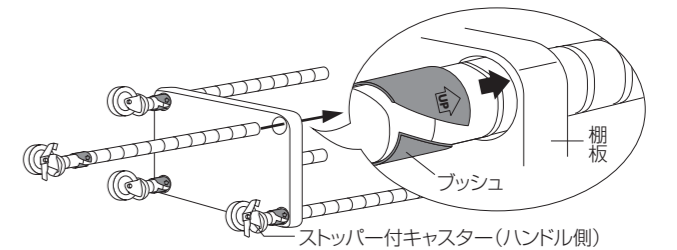
2 各支柱に下段用プッシュを取り付けてください。プッシュはUPマークを上にして内側の突起を支柱ラインに合わせてください。取り付け後は上下に動かないことを確かめてください。

注意: プッシュの取り付けは、下から順に棚板を取り付けることに行ってください。プッシュを押し込む際、指等を挟まないように気を付けてください。

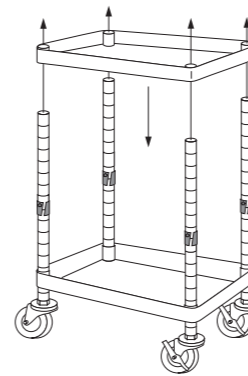


3 棚板を立て、支柱を四隅の穴に下から通します。棚板は「U」どちらにも上にできます。支柱を4本通し棚板ごと起こします。この時はまだ棚板をたたき込まないでください。

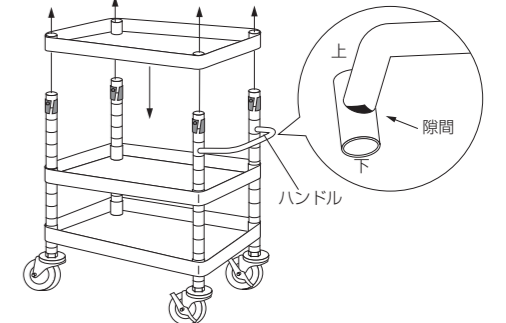
注意: ストッパー付キャスターはハンドル側に付きます。



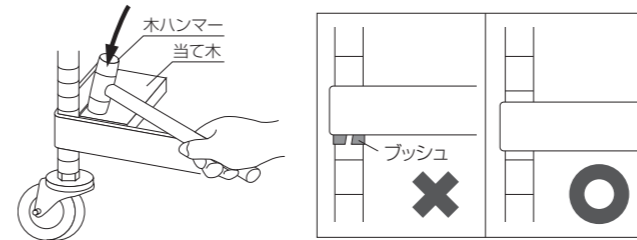
4 支柱に2段目用のプッシュを取り付け、棚板上から通し、はめ込みます。この時はまだ棚板をたたき込まないでください。



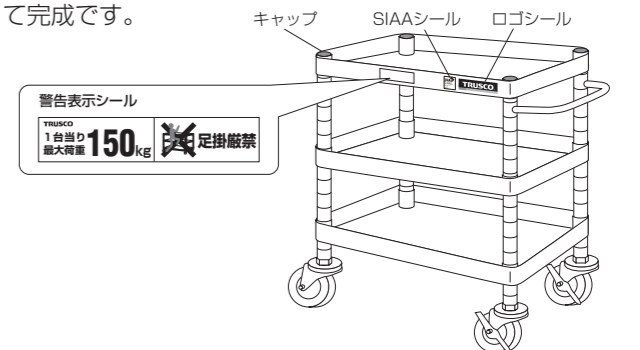
5 ストッパー付キャスター側の柱2本にハンドル用のプッシュを取り付けます。ハンドルは、隙間がある面を下にしてはめ込みます。支柱に最上段用のプッシュを取り付け、棚板上から通し、はめ込みます。



6 各段の棚板の四隅に当て木をして木ハンマーなどでたたき、傾きやゆるみがないよう、調整します。(プッシュが見えなくなるまでたたき込んでください。)



7 最上段の棚板の前面部に「警告表示シール」右端に「ロゴシール」「SIAAシール」を貼り、支柱最上部にキャップをつけて完成です。



# フェニックスワゴン引出用ハンドル 組立・取扱説明書

このたびは、**TRUSCO**フェニックスワゴン引出用ハンドルをお買い上げいただき、まことにありがとうございます。本製品はフェニックスワゴン薄型引出専用のハンドルです。今まで以上に便利なワゴンをご使用いただけます。

## 組み立てる前に

梱包内容がすべてそろっているか、ご確認ください。

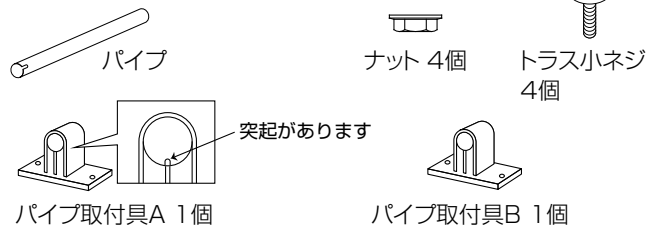
※万一不足の部品があった場合は、すぐに購入先へお知らせください。

※組み立て時は、必ず軍手等の保護具を着用してください。

### 必要な工具類

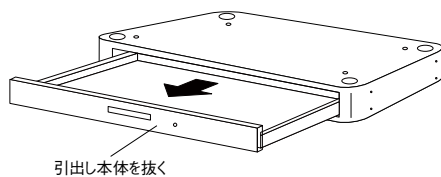
- プラスドライバー
- 木ハンマー (プラスチックハンマー)

### 梱包内容



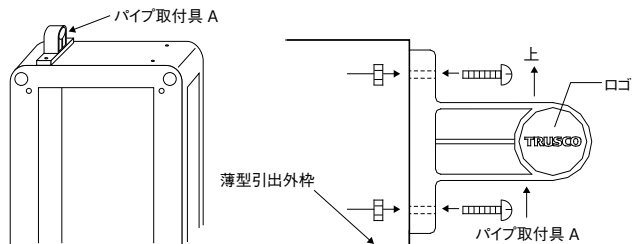
## 引出用ハンドルの取り付け

① 薄型引出から、引出本体を抜き出します。

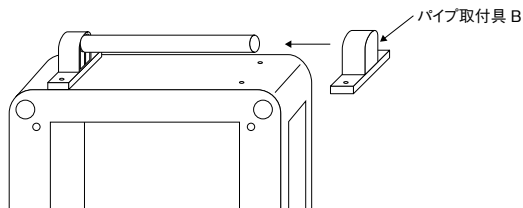


引出し本体を抜く

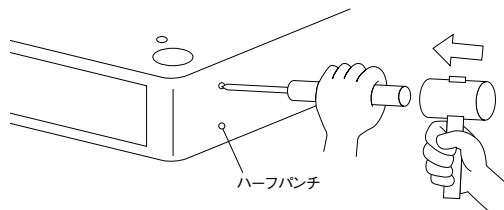
③ パイプ取付具AのTRUSCOロゴを引出外側から読める向きにし、トラス小ネジとナットで固定します。



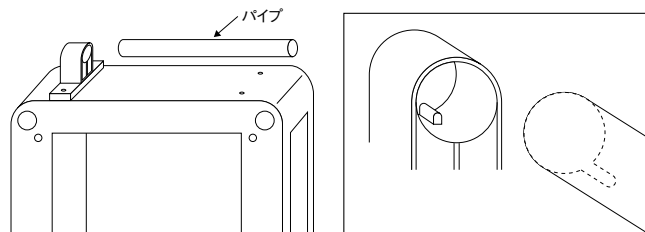
⑥ パイプにパイプ取付具Bを取り付け、トラス小ネジとナットで固定をします。



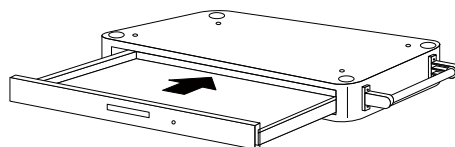
② 引出外箱側面のハーフパンチにプラスドライバーを当て、ドライバーの背をハンマーで軽くたたいて、パンチ穴をあけてください。



④ パイプ取付具Aにパイプの切欠きを合わせて取り付けます。



⑥ 薄型引出に引出本体を戻し、フェニックスワゴンの取扱説明書に従いワゴンを組み立ててください。



商品改良のため、予告なく仕様を変更する場合がありますのでご了承ください。

総発売元 **トラスコ中山株式会社**

〒105-0004 東京都港区新橋4丁目28番1号

E-mail: [techno.center@trusco.co.jp](mailto:techno.center@trusco.co.jp)

お客様相談室

TEL ☎ 0120-509-849

FAX ☎ 0120-509-839

<http://www.orange-book.com/>