

永磁リフター

(Q Z 1 型)

取扱説明書

日本マグネティックス株式会社

目 次

1. 用途と特徴	1
2. 構造と性能	2
3. 操作方法	3
4. 使用環境	3
5. メンテナンス	3

注意：この商品を使用する前に、取扱説明書を読んで下さい。また出荷時はハンドルを外しております。付属の六角レンチにてしっかりと固定して下さい。

安全上の御注意

運転・保守上の注意



警告

- ・磁石部は強力な磁石ですので工具等、磁性物を近づけないで下さい
- ・磁気カード、時計等の計器類も近づけないで下さい。磁力により計器が狂い、故障の原因になります。
- ・ペースメーカー等医療機器所持の方は絶対に近寄らないで下さい。

①商品の用途と特徴

強力永磁式リフティングマグネットの Qz1 シリーズ (製造元: KAIXIN) は、平板や円筒状の鋼板を吊り上げ搬送するための装置です。構造はスマートで、操作は簡単で、強い吸着力を持ち、安全で信頼できるという特徴があります。工場、倉庫及び運輸業界で、幅広く用いられています。

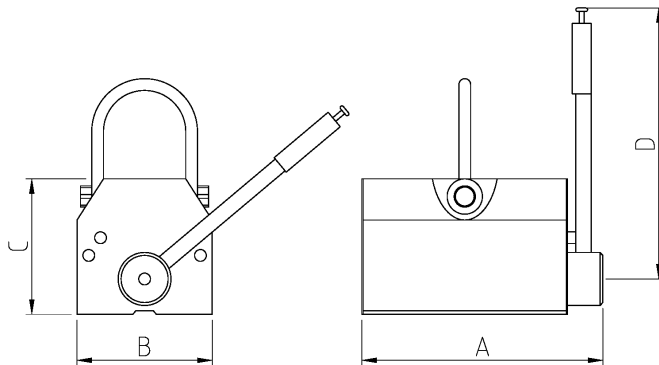
②構造と能力

強力永磁式リフマーは、永久磁石を使用しています。特殊な磁気回路で、強力な吸着力が生じ、ハンドルで ON/OFF の操作が簡単にできます。

底部には V 字形の溝があり、プレート状の物だけではなく、パイプ状の鋼板も吸着・搬送できます。

型式	鋼板 吊上能力 (kg)	丸鋼 吊上能力 (kg)	寸法(mm)				最大 吊上げ能力 (kg)	自重 (kg)
			A	B	C	D		
QZ1-0.6	600	300	225	140	125	235	2100	26.5
QZ1-1	1000	500	280	160	155	265	3500	48
QZ1-2	2000	1000	360	210	185	426	6000	80

※吊上能力は目安である、諸条件により異なることがあります。



鋼材 厚み mm	吊上能力比率		
	Qz-2	Qz-1	Qz-0.6
60 以上	100%	100%	100%
55			
50			
45			
40	85%	90%	90%
35	75%		
30	65%	80%	90%
25	55%	70%	
20	45%	60%	75%
15	35%	50%	60%
10	25%	35%	45%
5	15%	20%	25%

鋼板の厚みと吊り上げ能力との換算表

③使い方と運転

- 吊り上げる対象物の材質、厚み及び表面の品質はリフティングマグネットの吊上げ能力に影響を与えるので、使用前には、吊上げ能力との換算表を参考にしながらリフティングマグネットを使用して下さい。
- リフティングマグネットの吊上げ能力は、吊上げる物に接触する面積と関係がある為、吊上げ時に、出来るだけ吸着の面積を広くして下さい。
- ハンドルの操作力は、リフティングマグネット吊上げ能力の使用頻度と関係があります。
例えば、吸着の面積が狭い製造品を吊上げる場合、ハンドルの操作に大きな力が必要となります。

④操作手順

- 吊上げる搬送物の表面にリフティングマグネットを置いて下さい。
- ハンドルを“OFF”から“ON”にして下さい。ハンドルのスライドキーが、ロックされたかどうかを確認して下さい。
- 吊上げ時は搬送物の重心にリフティングマグネットが設置できていない場合、搬送物が傾斜します。
その際は、もう一度セットしなおして下さい。
- 筒状物を吊り上げる場合、定格能力の 30%—50%になります。
- 目的位置まで搬送したら、ハンドルのボタンを押しながら OFF にハンドルをして下さい。

注意 長い物を吊り上げる場合、吊り上げる物の重心を考慮する必要があります。

3000mm以上のものを搬送する場合は、2台以上のリフティングマグネットを組み合わせ使用して下さい。

⑤環境条件

- a. 周囲の温度は80度以下の環境でご使用下さい。
- b. 激しい振動と衝撃が加わらないようにご注意下さい。
- c. 腐食しやすい雰囲気や水中などの使用はお控え下さい。

⑥メンテナンス及び安全の注意

1. 吊り上げ物がない状態で運転しないで下さい。
2. 事故を起こさないため、吊上げ能力の範囲で使用して下さい。
3. 吊り上げ時は、荷の下には入らないで下さい。
4. 吊り上げ時は、吊り上げ物を動かさないで下さい。
5. リフティングマグネットの吸着表面はいつでもきれいにして下さい。
8. リフティングマグネットの性能を壊さないため、運送中や使用中では、ぶつからない様に注意して下さい。
9. 機械の安全性のため、二年ごとに点検して下さい。

⑦連絡先

日本マグネティックス株式会社

所在	住所	電話番号 FAX番号
本社工場	〒818-0114 福岡県太宰府市北谷ソイラ 716-2	092 (922) 7161 092 (922) 7162
東京営業所	〒114-0013 東京都北区東田端 1-7-3 田端フタビル 3F	03 (3895) 6271 03 (3895) 8456
大阪営業所	〒532-0011 大阪市淀川区西中島 7-6-12 新大阪駅前末広ビル 3F	06 (6304) 6668 06 (6304) 6485
名古屋営業所	〒465-0002 名古屋市中区丸の内 1-17-19 キリックス丸の内ビル 2F	052 (755) 9329 052 (774) 9591