

TRUSCO

PRO TOOL

Skilled professionals need professionally qualified tools.
This line of products brings manufacturers all the advantages of
using standard equipment,
and will satisfy each and every user in the workplace.

RBW ラビットワゴン

Rabbit Wagon

このたびは、TRUSCO® ラビットワゴンをお買い上げいただき、まことにありがとうございます。

75φゴムキャスター仕様の場合→ワゴン全体の最大積載量:150kg/台(棚他1段当たりの均等積載量:50kg/段)

75φウレタンキャスター仕様の場合→ワゴン全体の最大積載量:180kg/台(棚板1段当たりの均等積載量:50kg/段)

■各棚板の均等積載量の合計量が、最大積載量/台を超えないように、また、重心がなるべく下部になるように調整してください。

※「最大積載量」とは、各棚板の表面に均一に荷重をかけた場合に、耐えられる重さの合計をいいます。

「均等積載量」とは、棚板の表面に均一に荷重をかけた場合に、耐えられる重さをいいます。

安全上のご注意

ご使用のまえに、この「安全上のご注意」をよくお読みのうえ、正しくお使いください。

※この取扱説明書では、製品を安全に正しくお使いいただき、使用者や他の人々への危害や財産への損害を未然に防止するために、絵表示を使って説明しています。



警告

取扱いを誤った場合に、人が死亡または重症を負う可能性が想定される内容を示しています。

■ ストッパーを使用した場合でもワゴンは傾斜地に放置しない
ワゴンが暴走し、大事故になることがあります。

■ 最大積載量以上の荷物を置かない

ワゴンが傾いたり、棚板が曲がったりして危険です。キャスターセ
ットと同梱の「最大積載量シール」を必ず貼付し、表示に従って
ください。

■ 足をかけたり、よじのぼったりしない

キャスターがついていますので不安定です。転倒したり、棚板が破
損したり、足を滑らせて、けがをするおそれがあります
ロゴシール付棚板と同梱の「均等積載量シール」を必ず貼付し、表
示に従ってください。

■ 不安定な場所に置かない

ワゴンが倒れたり、荷物が落下して、けがをするおそれがあります。



注意

取扱いを誤った場合に、人が損傷を負う可能性が想定される内容および物的損害のみの発生が想定される
内容を示しています。

■ 重い荷物を上段に置かない

重い荷物は下段に置いてください。
ワゴンが転倒し、けがをするおそれがあり
ます。

■ 壊れやすいもの、危険物、薬品等
は収納しない

破損してけがをしたり、健康を害するお
それがあります。

■ かたよった収納はしない

バランスを失ってワゴンが転倒し、けがを
するおそれがあります。

■ 移動時は、ワゴンが傾かないよう、
ゆっくり運ぶ

収納物が落ちたりして、けがをするおそ
れがあります。

■ 段差のある所で使用しない

無理やり押ししたり引いたりした場合、キ
ャスターが外れたり、ワゴンが壊れるお
それがあります。

■ 変形・破損したまま使用しない

転倒・落下により、けがをするおそれ
があります。

■ 取付けボルトがゆるんだり、外れ
たままでは様しない

収納物の落下などにより、けがをするお
それがあります。

■ 改造や無理な修理、分解をしない

取付けミスなどにより、ワゴンが不安定
になり危険です。

■ 屋外や水のかかる場所で使用しな
い。また、ぬれた物を置かない

ワゴンが腐食し、倒壊するおそれがあり
ます。

■ 火気の近くに置かない

やけど、火災の原因になります。

■ 棚板のつぎ目やウラ側、隙間に指
を入れない

切断面や取付けボルトの先端などで、け
がをするおそれがあります。

■ 主として運搬用に使用しない

ラビットワゴンは作業補助の簡易保管用品
ですので、運搬用に使用すると耐久力が落
ち、故障の原因になります。

梱包内容(オプション部材含)

明細にはオプション部材も記載されていますが、
オプションが付かない場合は、その分は含まれません。

■ 棚板	1	■ 引き出し	1
ボタンキャップボルト(M6×12)	8	受け金具	2
ナット(M6)	8	ボタンキャップボルト(M6×12)	4
バネ座金(M6用) 平座金(M6用)	各8	ナット(M6)	4
六角レンチ	1	バネ座金(M6用) 平座金(M6用)	各4
■ キャスター		六角レンチ	1
自在	2	■ ハンドル	
自在ダブルストッパー付き	2	ハンドルパイプ	1
ナット(M12)	4	ハンドル取り付けブラケット(左右)	各1
バネ座金(M12用)	4	ボタンキャップボルト(M6×20)	4
スパナ		バネ座金(M6用) 平座金(M6用)	各4
■ 仕切り板		フランジ付ナット(M6用)	1
仕切り用溝板	2	六角レンチ	1
仕切り板	2	■ 支柱	4
	1		

組み立てるまえに

梱包内容が全てそろっているか、ご確認ください。
※万が一不足の部品があった場合は、すぐに購入先へお知らせ
ください。
※「積載量シール」を同梱しています。棚板前面に貼付してくだ
さい。

枕木を2本ご用意ください。組み立てが容易になり、製品や床
への傷つきを軽減します。
※組み立て時は、必ず軍手等の保護具を着用してください。

本製品を第三者に譲渡、貸し出しする場合、必ずこの説明書を添えてお渡しください。

※この取扱説明書は、紛失しないよう大切に保管してください。

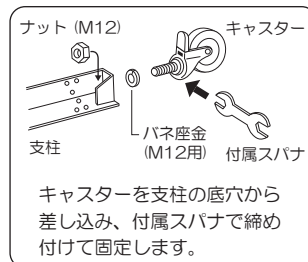
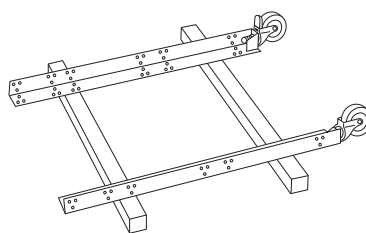
(仕様により引出付き、ハンドル付き、仕切り付き等がありますので必要に応じて組立手順をご覧ください)

組み立て方

① キャスターを取り付ける

支柱4本にキャスターを取り付けます。
(支柱は全て同じ物です。前後左右の区別はありません。)
枕木などの上に支柱2本を並べます。

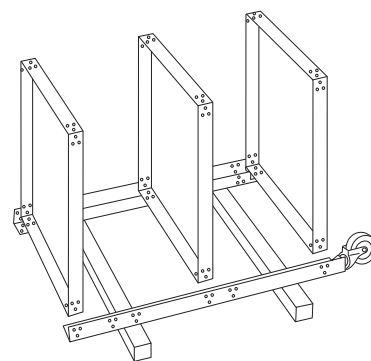
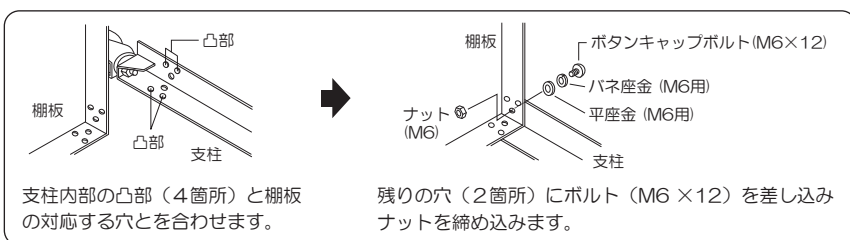
※ストッパー付きキャスターが付いた支柱を棚板に取り付ける時は、ストッパー付きキャスターが任意の位置にくるように取り付けてください。旋回・固定を確実にするには、ストッパー付きキャスターが対角になるよう取り付けます。



〔高さが、600mmタイプは下段(棚板)、上段(棚板)のみで中段(棚板)の取付は出来ません。
高さが、740mmタイプの中段(棚板)はダボ凸がありませんので、ビス穴に合わせて取付けてください。〕

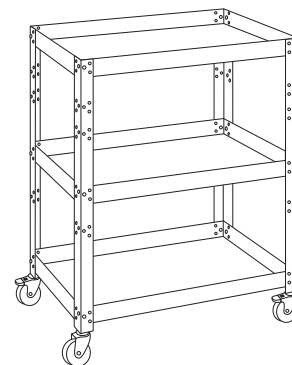
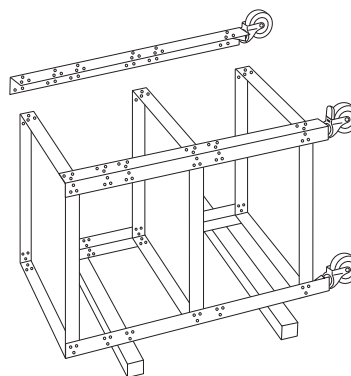
② 支柱2本に棚板を取り付ける

支柱2本に棚板を取り付け仮締めします。支柱は1本ずつ、下段、中段、上段の順に取り付けます。
※キャビネット付きの場合は、この段階では、上段の棚板は取り付けないでください。

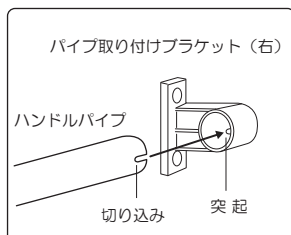
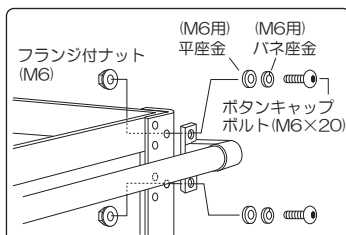


③ 残り2本の支柱を取り付ける

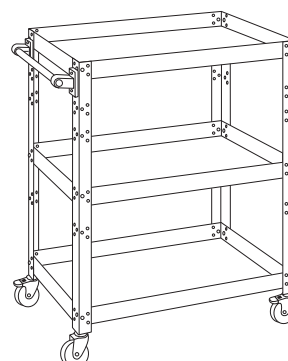
同様に残り2本の支柱を棚板に取り付け、水平な場所でワゴンを起こします。棚板にひずみがないよう調整し、仮締めしていたボルトとナットを本締めします。



●ハンドルの取り付け方



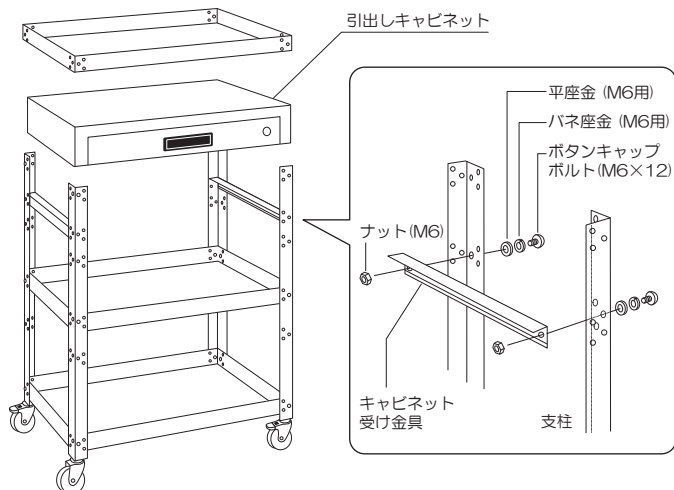
右側のパイプ取り付けブラケットの内側にある突起に、ハンドルパイプの切り込みを合わせて組み立ててください。



組み立て方

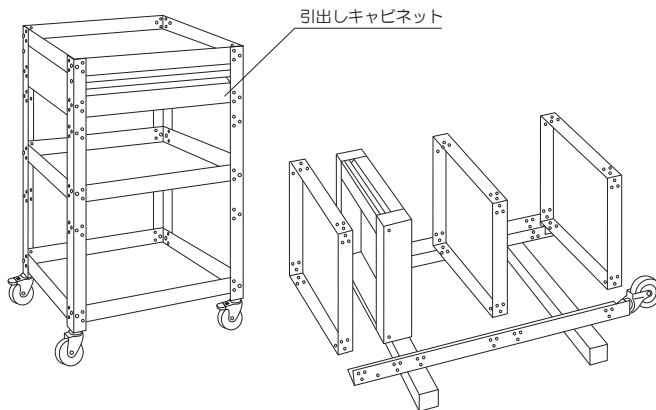
●引出しキャビネットの取り付け方

キャビネット付きの場合は、支柱にキャビネット受け金具を、キャビネットの奥行き方向（左右）に合わせ取り付けます。
次にキャビネットをセットし、その上に上段の棚板を取り付けます。
※400×350mmタイプの引出しキャビネットは、取り付け方法が異なります。右側記載



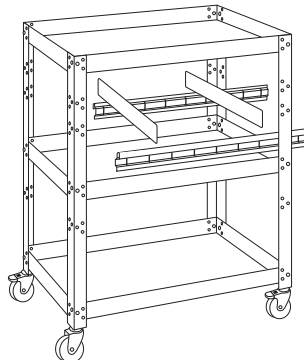
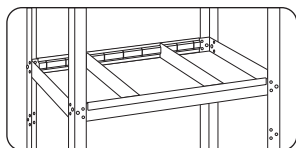
●400×350mm引出しキャビネットの取り付け方

400×350mmタイプのキャビネット付きの場合は、キャビネット受け金具は使用しません。
棚板を取り付ける時に取り付けます。ビスは両サイド2箇所ずつになります。



●仕切り板の取り付け方

仕切り用の蛇腹を棚板の立ち上がり部の内側に引っ掛けセットします。
仕切り板を蛇腹の切り込みに差し込みます。（上・中・下段共用）



商品改良のため、予告なく仕様を変更する場合がありますのでご了承ください。

総発売元 **トラスコ中山株式会社** お客様相談室  0120-509-849

〒105-0004 東京都港区新橋4丁目28番1号 E-mail: techno.center@trusco.co.jp

<http://www.orange-book.com/>

MADE
IN
JAPAN

18/04-KS-改訂