

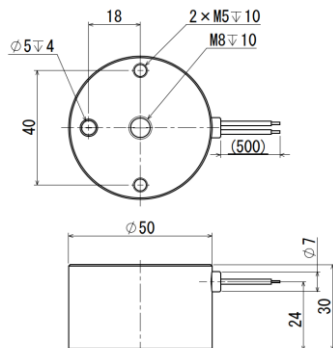
取扱説明書

スイッチングマグホルダー
SWITCHING MAGHOLDER

SH-50B

この度はスイッチングマグホルダーをお買い上げいただきまして、誠にありがとうございます。ご使用前に、この取扱説明書をお読みの上、正しくお使いください。お読みになった後は、本製品を末永くご愛用いただくために、大切に保管してください。

1. 各寸法



2. 仕様

ON/OFF電圧	DC24V
ON/OFF電流	0.9A
切替通電時間	0.2s~1s
最大Duty比	20%
極性	赤=プラス、黒=マイナス プラス通電で吸着、 マイナス通電で解放
吸着力	800N(吸着対象：板厚 5mm以上のSS400研削面)
使用温度	~40℃

3. 使用方法

- ① 吸着対象物にホルダを接地させます。
- ② ホルダに24V0.2s以上通電（赤にプラス電流）し、吸着させます。
- ③ ②と逆方向に24V0.2s以上通電にて解放します。

4. 注意事項

- ・本製品は強力な磁石を使用しておりますので、ご注意ください。
- ・吸着時は必ず吸着対象に接地させた状態で通電してください。
- ・対象が離れた状態で通電した場合、本来の吸着力を發揮できません。
- ・吸着面に錆が発生した状態では使用しないでください。
- ・吸着対象の材質、表面粗さ、平面度、厚さなどにより吸着力は変動します。必ず、安全率を考慮した動作確認をした上でご使用ください。
- ・ホルダの特性上、解放時に3%程度の吸着力が残る場合があります。
- ・本製品は防水ではありません。
- ・ペースメーカーの作動に影響を及ぼし、誤作動を引き起こす可能性があります。

