



# TLA型軽量物品棚 取扱説明書

# 150kg/段

このたびは「TLA型軽量物品棚」をお買い上げいただき誠に有り難うございます。  
安全にお使いいただくために注意事項をお守りいただき、  
正しい方法にて組立てご使用下さいますようお願い申し上げます。

# 組立て方法

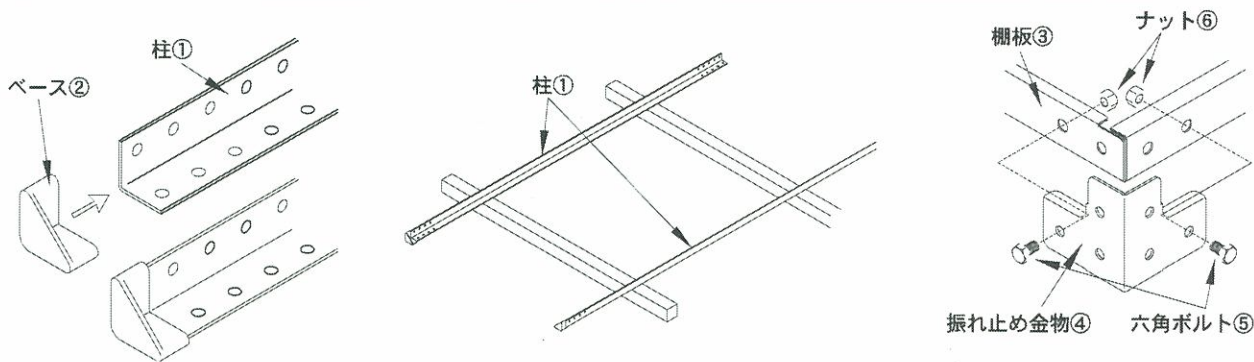
## [開放型]

組立て上の  
注意

- 組立ては広い場所で行ってください
- 不安定な床面に設置しないで下さい
- 手袋を着用して組立ててください

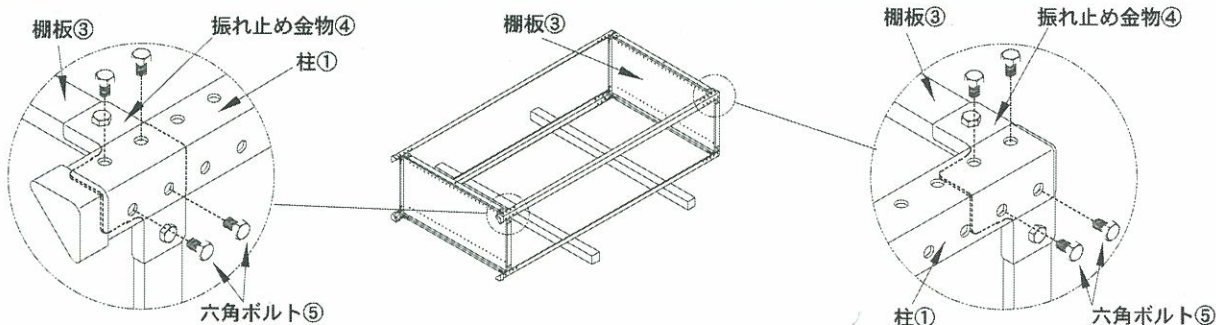
### 1 ▶▶▶ 組立て準備

- ①プラスチックベース②を取付けた柱①2本を、向かい合わせになるように並べます。  
(図のように下に当木を敷くと作業がしやすくなります。)
- ②棚板③の四隅に、振れ止め金物④を両端の孔のみ六角ボルト⑤とナット⑥で仮固定したものを2組用意します。



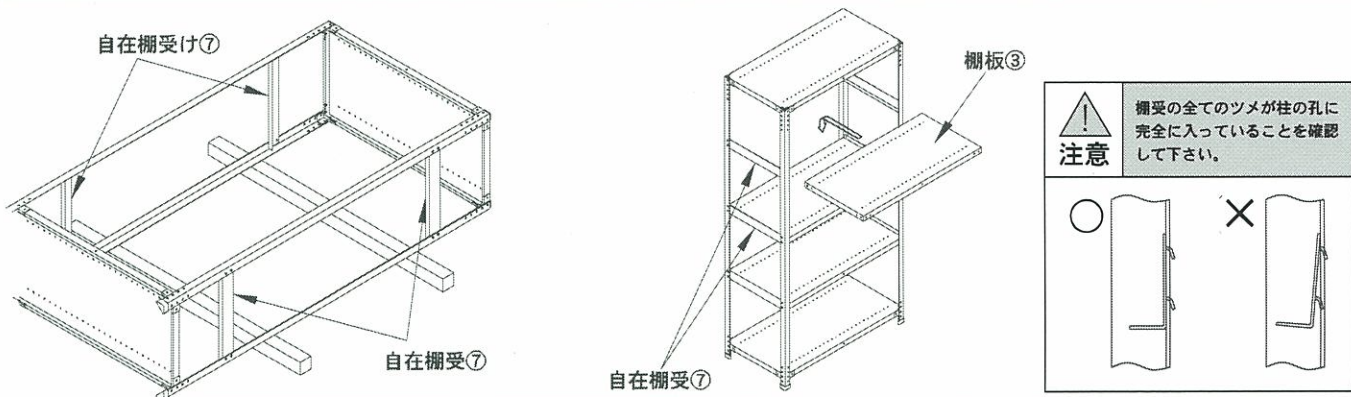
### 2 ▶▶▶ 棚の組立て

- ①次に棚板③と柱①の間に振れ止め金物④をはさむ形で最上段と最下段に共締め(仮締め)します。  
(最下段の棚板は柱の下端から2つ目の孔に取付けます。)



### 3 ▶▶▶ 本締め、棚板の取付け

- ①最上段と最下段近くの適当な場所に自在棚受⑦を仮にセットし、ゆがみをとってから各ボルトを本締めします。
- ②棚を起こして、任意のピッチ数に合わせて自在棚受⑦をセットし、棚板③を載せます。



# 組立て方法

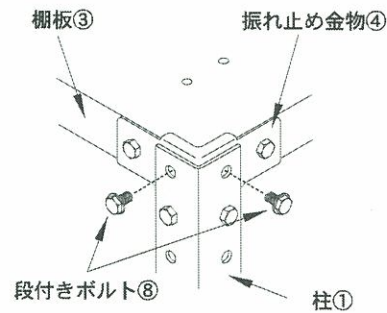
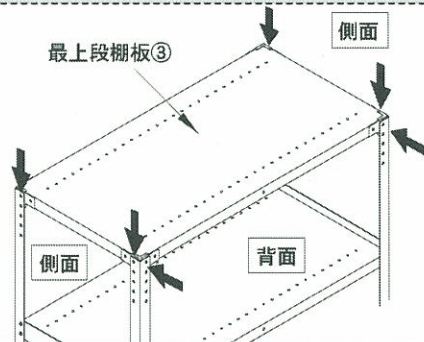
## [背板・側板付]

# T L A型軽量物品棚

150kg/段

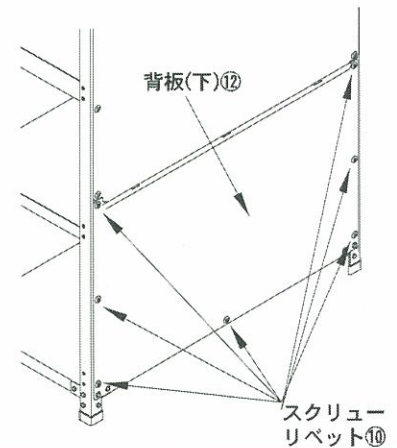
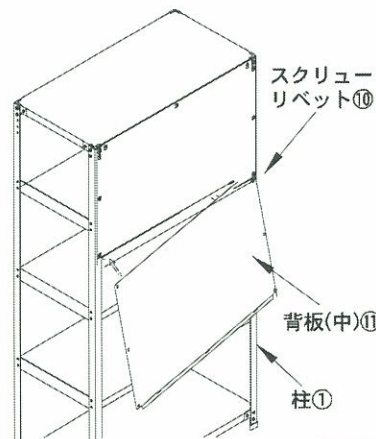
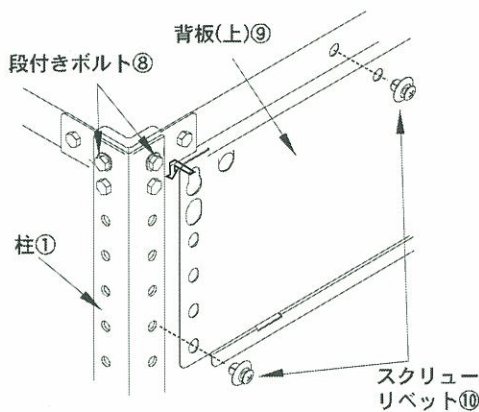
## 1 ▶▶▶ 棚の組立て

①左ページの[開放型]を組み立てる要領で本体を組立て、本締めします。但し最上段棚板③を止めるボルトのうち、側面と背面の6ヶ所に段付きボルト⑧を使用します。



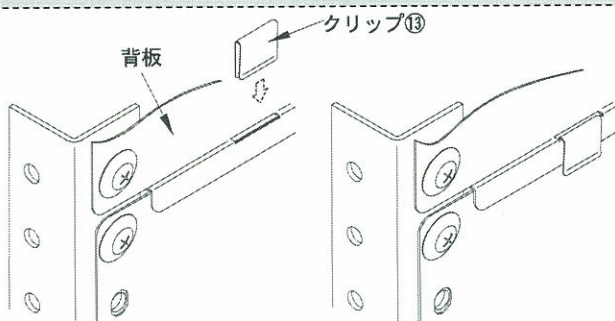
## 2 ▶▶▶ 背板の取付け

①背板(上)⑨を背面の段付きボルト⑧に掛け、最上段棚板の見付け面と柱①にスクリーリベット⑩を差し込みます。柱に差し込むスクリーリベットは空いている孔ならどこでも構いません。(スクリーリベットの取付けはネジ部を押し込み装着します。)  
②背板(中)⑪の左右どちらかの上端を柱①にスクリーリベット⑩で取付け、次に反対側の上端を柱に取付けます。背板(中)⑪を水平に取付けた状態で残り4カ所にスクリーリベット⑩を差し込みます。同様に背板(下)⑫を取付け、最下段棚板にもスクリーリベット⑩を差し込みます。



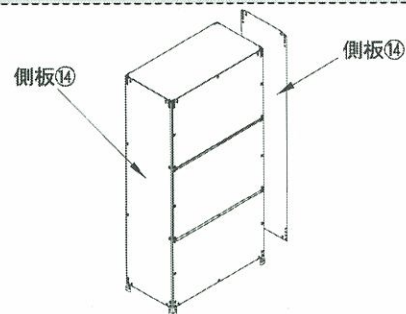
## 3 ▶▶▶ クリップの取付け

①背板の角孔にクリップ⑬を差し込み、上下の背板を連結します。



## 4 ▶▶▶ 側板の取付け

①背板と同様に側板⑭を棚の側面に取付けます。



# 組立て方法

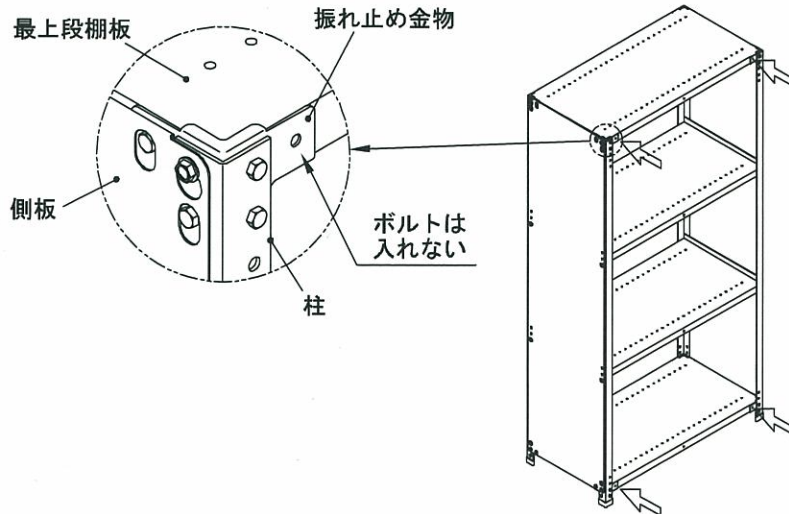
## [両開き扉付棚]

組立て上の  
注意

- 組立ては広い場所で行ってください
- 不安定な床面に設置しないで下さい
- 手袋を着用して組み立ててください

### 1 ▷▷▷ 棚の組立て

[開放型][背板・側板付]の組立て方法を参照し棚本体を組立てます。但し扉を取付ける面の振れ止め金物を止める上下4ヶ所はボルトを入れないで下さい。



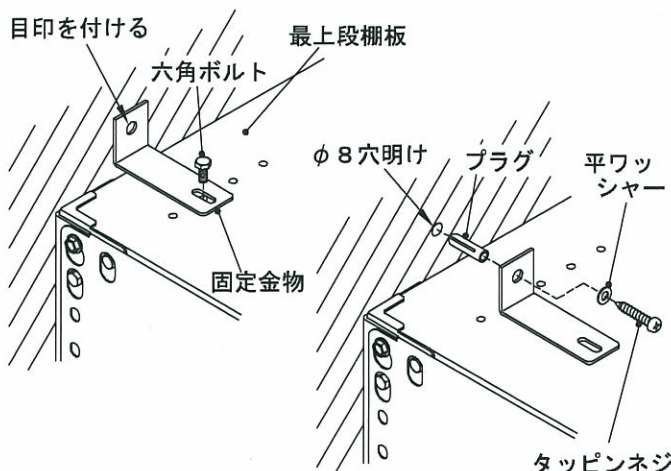
### 2 ▷▷▷ 固定金物の取付け



両開き扉付棚を使用する際は必ず棚を固定してください。  
扉の重みで棚が前に転倒する可能性があります。

#### ●壁固定 (コンクリート壁の場合)

1. 固定金物を最上段棚板の穴に六角ボルトで仮固定し、金物を固定する壁に穴明けの目印を付けて一度金物を外します。  
(金物を取り付ける棚板の穴は、壁の状態により左右にずらして取り付けてください。)
2. 壁に穴(径φ8mm、深さ35~40mm)を明け、プラグを差し込みタッピンネジと平ワッシャーで固定金物を取付けます。
3. 最後に固定金物と最上段棚板を六角ボルトで本締めます。
4. 同様にもう1ヶ所壁固定します。

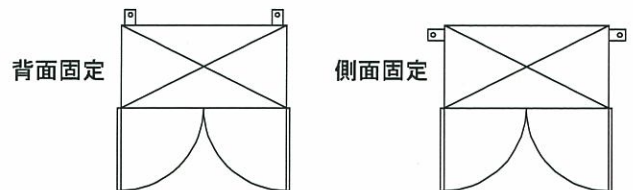


※ 木質壁の場合はプラグを使用せず、直接タッピンネジで固定してください。

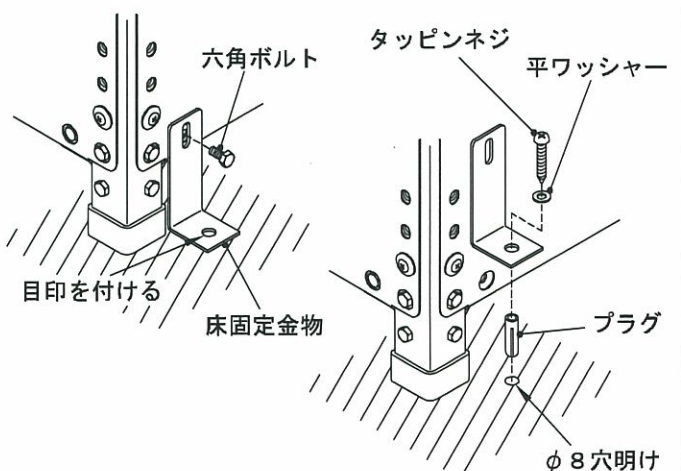
※ ボード壁の場合はプラグを使用せず、壁材を止めている芯材に直接タッピンネジで固定してください。

#### ●床固定 (棚間口1500, 1800の場合と壁固定が出来ない場合)

1. 床固定は棚の背面(左下図)または側面(右下図)に固定金物を取付けます。

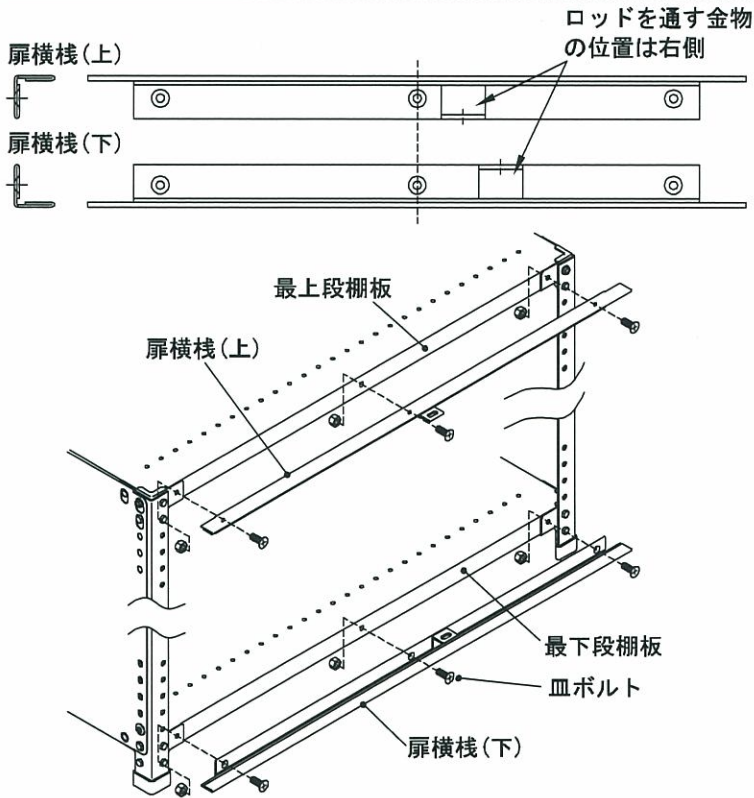


2. 固定金物を最下段棚板の穴に六角ボルトで仮固定し、金物を固定する床に穴明けの目印を付けて一度金物を外します。
3. 床に穴(径φ8mm、深さ35~40mm)を明け、プラグを差し込みタッピンネジと平ワッシャーで固定金物を取付けます。
4. 最後に固定金物と柱を六角ボルトで本締めます。



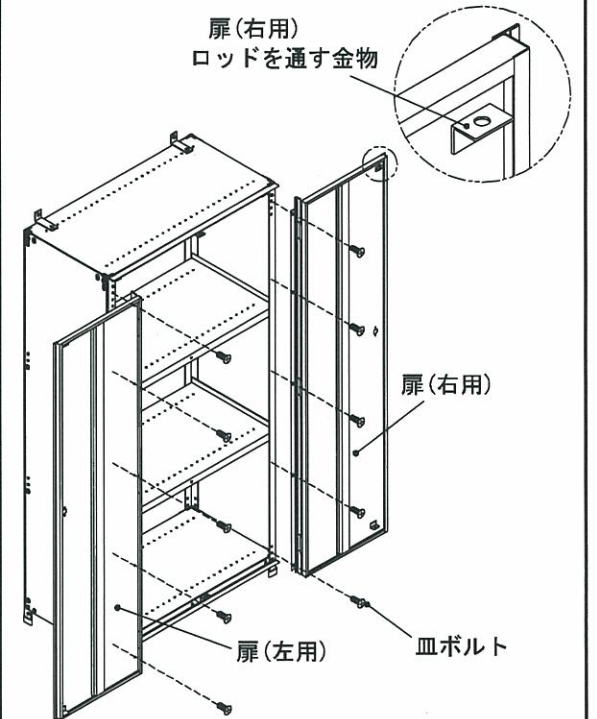
### 3 ▷▷▷ 扉横棧の取付け

最上段と最下段の棚板の孔に扉横棧を皿ボルトで取付けます。扉横棧には(上)(下)用があります。ロッドを通す金物の位置が中心より右側になるように取り付けて下さい。



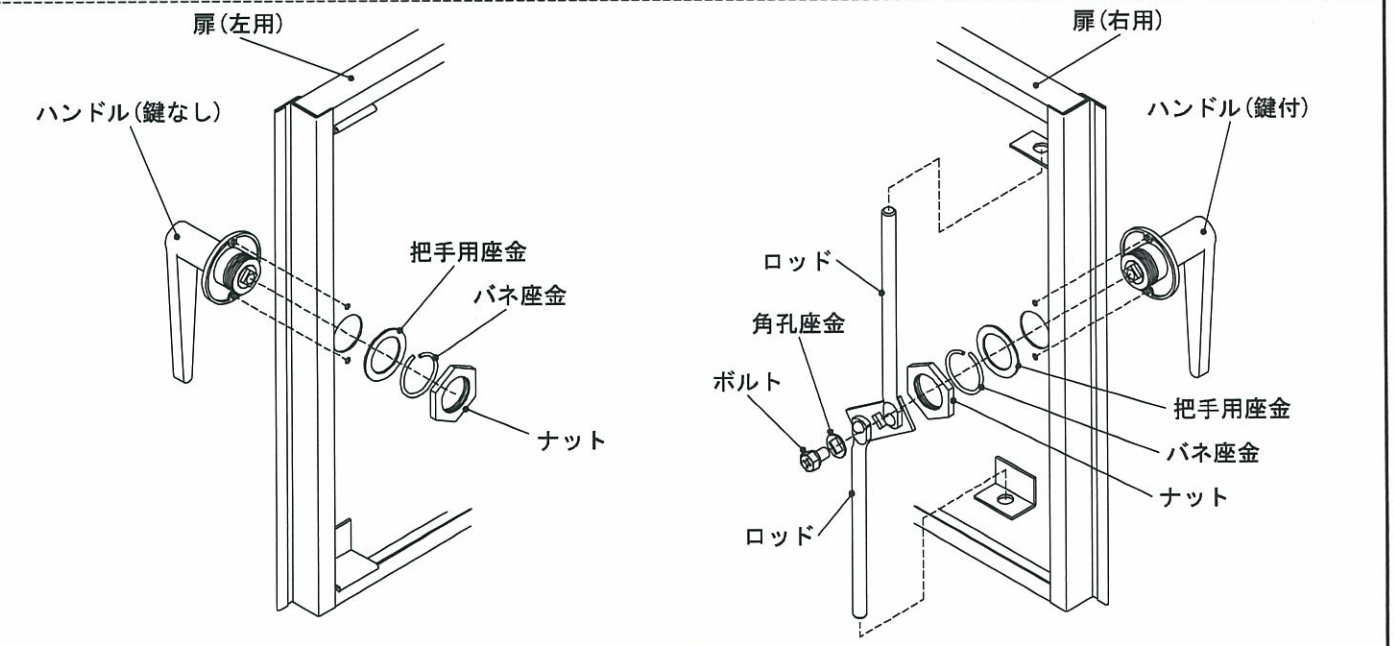
### 4 ▷▷▷ 扉の取付け

柱の前面に扉を皿ボルトで取付けます。扉には(右用)(左用)があり、ロッドを通す金物がついている方が(右用)です。取付けるボルトが中段の棚板と同じ位置になる場合は、棚板の位置を換えるか、棚板と共締めして御使用ください。



### 5 ▷▷▷ ロッド・ハンドルの取付け

扉(左用)にハンドル(鍵なし)を図のように取付け、ナットを締めます。次に扉(右用)にハンドル(鍵付)を取付け、ナットを締め扉内側の金物にロッドを通しハンドル裏側へボルトで固定します。



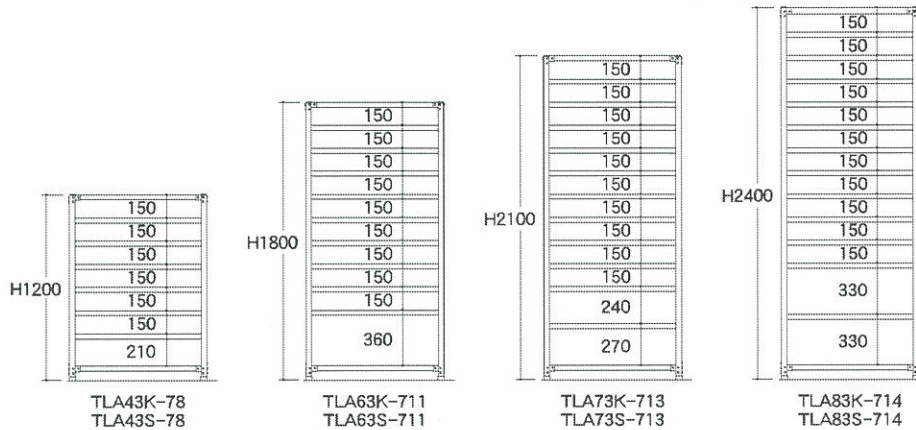
# 組立て方法 [引出し付棚]

組立て上の  
注意

- 組立ては広い場所で行ってください
- 不安定な床面に設置しないで下さい
- 手袋を着用して組立ててください

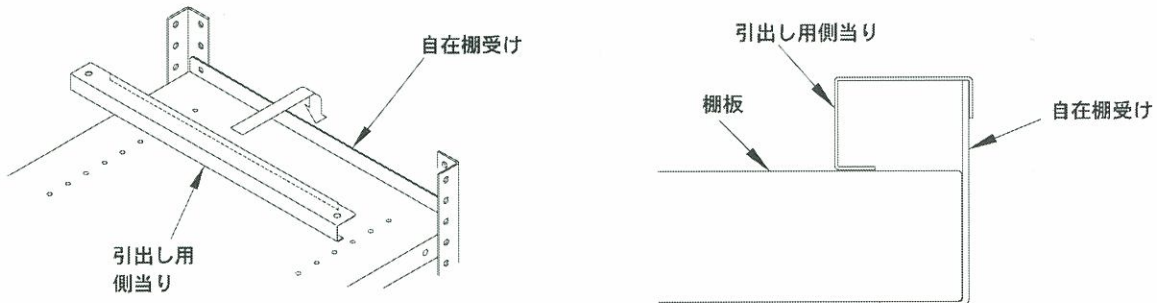
## 1 ▶▶▶ 棚の組立て

[開放型][背板・側板付]の組立て方法を参照し棚本体を組立てます。棚受けを掛けるピッチは下図の通りです。引出しは、間口3W(900mm),奥行K(300mm),S(450mm)の棚にセットできます。



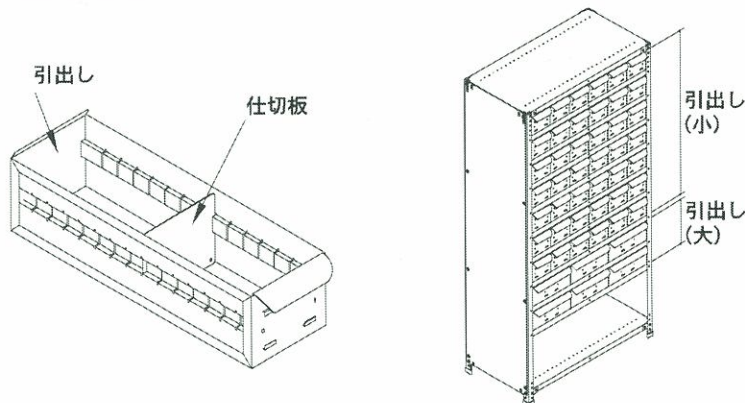
## 2 ▶▶▶ 側当りの取付け

引出しを取付ける段に引出し用側当りを自在棚受けに掛けるように取付けます。



## 3 ▶▶▶ 引出しの取付け

各引出しに仕切板を1枚セットし、引出しを棚に載せます。引出し(小)は1段に6ヶ、(大)は1段に3ヶ載ります。



引出しの数量

型式	引出し(小)	引出し(大)
TLA43K-78	30	3
TLA43S-78	(5段)	(1段)
TLA43K-711	42	6
TLA43S-711	(7段)	(2段)
TLA43K-713	48	6
TLA43S-713	(8段)	(2段)
TLA43K-714	48	9
TLA43S-714	(8段)	(3段)

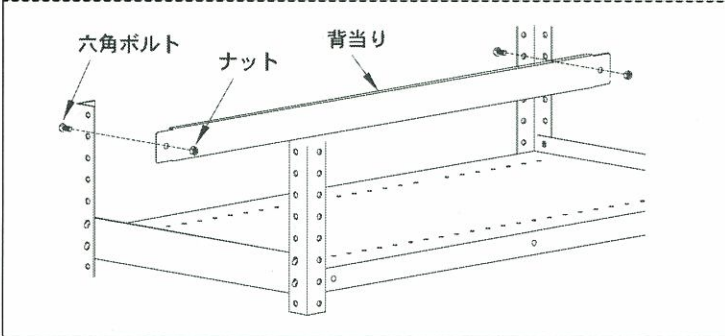
# 組立て方法 [アクセサリ]

TLA型軽量物品棚

150kg/段

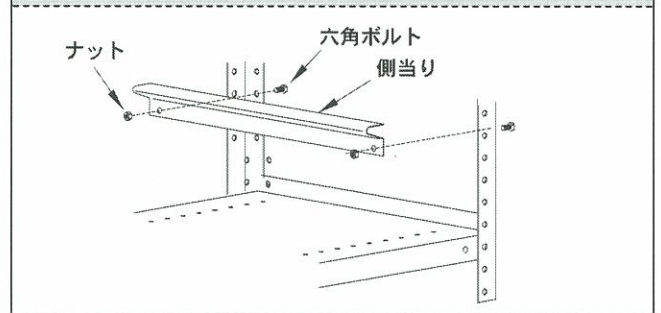
## ▶ 背当り

背当りを棚の内側から任意の柱孔位置にボルトで取付けてください。



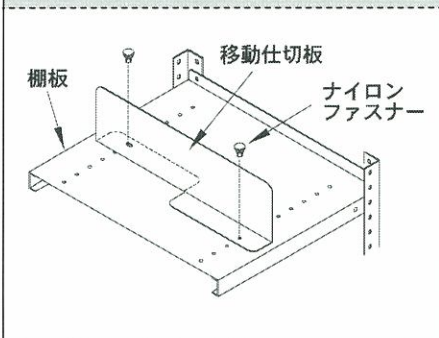
## ▶ 側当り

側当りを棚の内側から任意の柱孔位置にボルトで取付けてください。



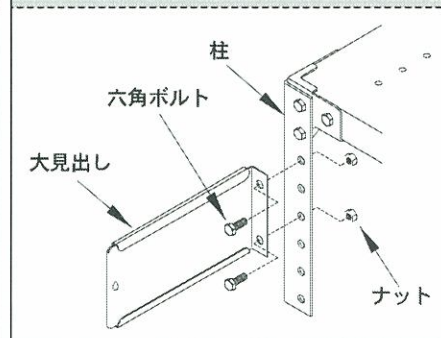
## ▶ 移動仕切板

移動仕切板を棚板にのせ、ナイロンファスナーで固定してください。



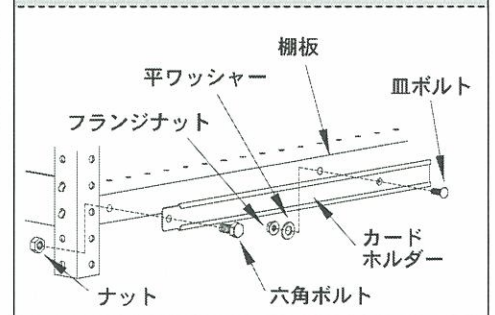
## ▶ 大見出し

大見出しを任意の柱孔位置にボルトで取付けてください。



## ▶ 棚板用 カードホルダー

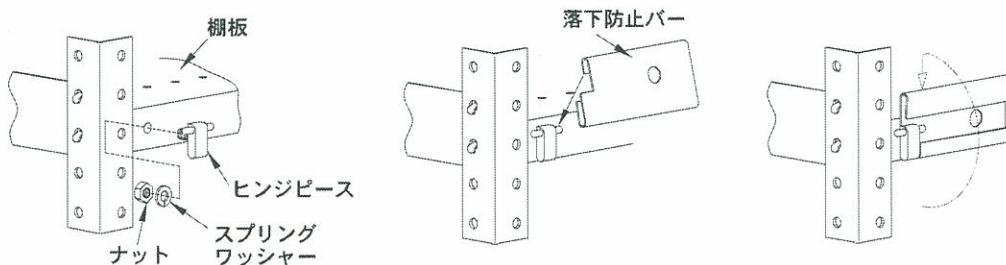
カードホルダーを棚板の前面にボルトで固定します。両端は六角ボルト、中間は皿ボルトで取付けます。



## ▶ 回転式落下防止バー

ヒンジピースを棚板の前面にナットとスプリングワッシャーで取付けます。次に落下防止バーの切欠き側を上にしてヒンジピースの軸に掛け、落下防止バーが軸にはまるまで上から押し込みます。

落下防止バーの下方を手前に引き起こし、立ち上がった位置から下に落とし込み使用します。



※棚の間口種類により落下防止バーの形状が異なりますのでご注意ください。

TLA-D3W	793
ヒンジピース: 2ヶ	
TLA-D4W(2分割)	545 545
" : 3ヶ	
TLA-D5W(2分割)	695 695
" : 4ヶ	
TLA-D6W(2分割)	845 845
" : 4ヶ	

## 積載限度を正しく守りご使用ください

棚板一段当りの最大積載質量（等分布質量）は150kg/段です。

棚一台当りの最大積載質量は1000kg/台です。



### 警告

（死傷につながる場合がある事故を未然に防ぐために、必ず守っていただきたい事項を示してあります）

棚板の一部に集中的に質量をかけないで下さい。最大積載質量以上に荷を載せないで下さい。  
棚一段当りの積載限度は等分布質量です。一部に集中して質量をかけたり、最大積載質量より重いものを載せると棚板にたわみが生じ、格納物が落下し、けがをする恐れがあります。



禁止

ボルト・ナットをはずしたり、ゆるんだまま使用しないで下さい。  
重大な事故を招く恐れがあります。

足を掛けたりよじ登ったりしないで下さい。  
ラックが倒れてけがをする恐れがあります。



実施

解体をするときは組立手順を逆に行ってください。  
部品が外れたり、棚の転倒等の事故になる恐れがあります。  
廃棄するときは、専門業者にお任せ下さい。



### 注意

（負傷または、物的損害を未然に防ぐために、必ず守っていただきたい事項を示してあります）

棚や柱に強い衝撃を与えないで下さい。  
乱暴な荷物の積み下ろし、不安定な収納はしないで下さい。  
棚本体に寄りかからないで下さい。  
製品の孔や隙間に指を入れないで下さい。  
異常を発見したまま使用しないで下さい。  
傾倒している場所には設置しないで下さい。  
雨水、湿気の多い場所では使用しないで下さい。

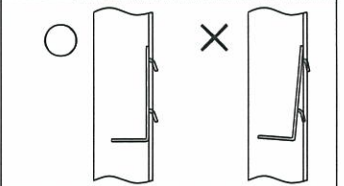


禁止



注意

棚受の全てのツメが柱の孔に完全に入っていることを確認して下さい。



実施

地盤の安定した水平な場所に設置して下さい。  
段替時に棚受の全てのツメが柱の孔に完全に入っていることを確認して下さい。  
最上段の棚板に荷物を載せる場合は十分に注意して下さい。  
危険物(薬品・壊れ物等)の収納には十分注意して下さい。

※この商品を第三者に譲渡、貸出しを行う際は、本取扱説明書を添えてお渡しく下さい。

本取扱説明書は、大切に保管してください。

総発売元 **トラスコ中山株式会社**  
〒550-0013 大阪府大阪市西区新町1丁目34番地15号

E-mail: [techno.center@trusco.co.jp](mailto:techno.center@trusco.co.jp)  
お客様相談室 TEL 0120-509-849  
FAX 0120-509-839

日本製