



TUF型ボルトレス中量物品棚 取扱説明書

300kg / 段

450kg / 段

600kg / 段

このたびは「TUF型ボルトレス中量物品棚」をお買い上げいただき誠に有り難うございます。
安全にお使いいただくために注意事項をお守りいただき、
正しい方法にて組立てご使用下さいますようお願い申し上げます。

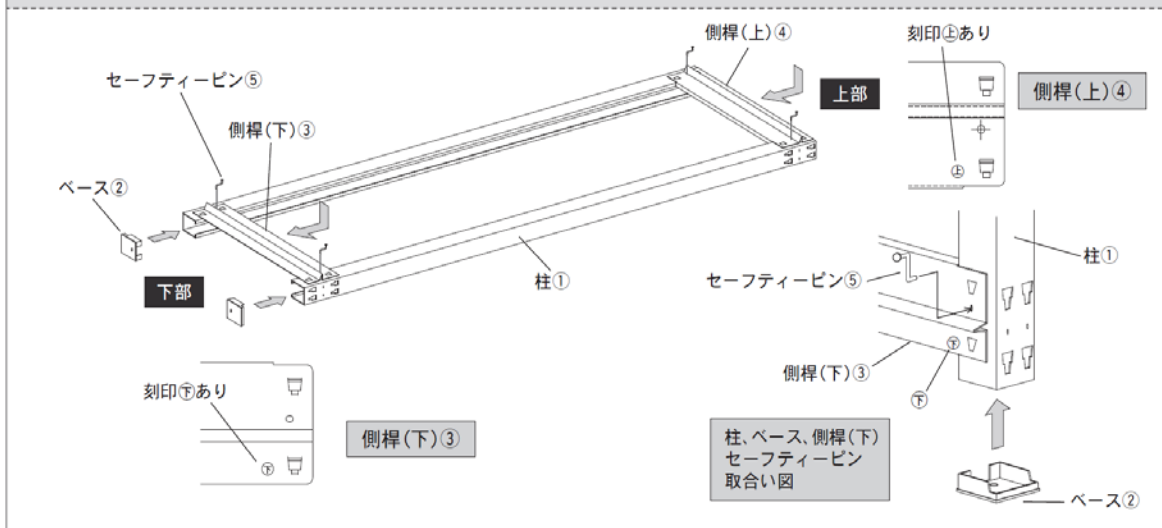
組立て方法

組立て上の注意

- 組立ては広い場所で行ってください
- 不安定な床面に設置しないで下さい
- 手袋を着用して組立ててください

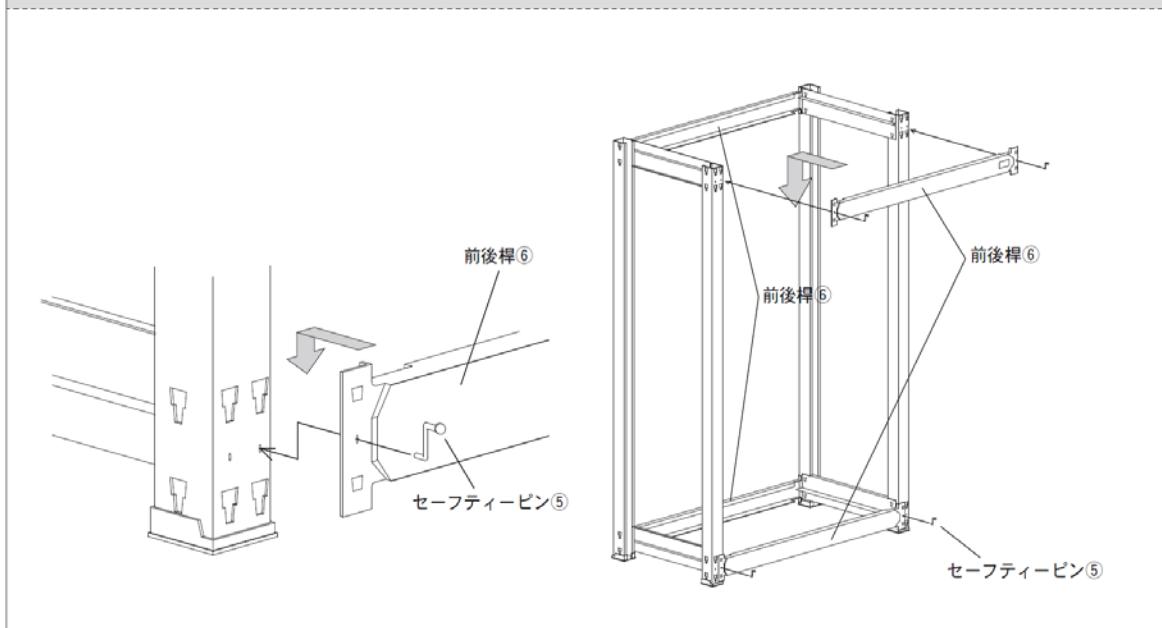
1 ▶▶▶ 柱枠の組立て

- ①プラスチックベース②を取付けた柱①2本を、開口部が向かい合わせになるように床に並べます。(下に当木を敷くと作業がしやすくなります)柱の上下方向と、ベースの取付け方向は『取合い図』を参照してください。
- ②次に、柱側面の▽孔に側桿をセットします。ベース側には⑦の刻印のあるもの(下用③)、上部側には④の刻印のあるもの(上用④)を選び、それぞれ木ハンマー等で叩いてしっかりとツメをかみ合わせます。
- ③最後にセーフティーピン⑤を差し込んで下さい(4ヶ所)。
- ④基本1連で柱枠2組使用しますのでもう1組用意しておきます。



2 ▶▶▶ 前後桿の取付け

- ①1で組立てた柱枠を側桿が向かい合わせになるように立て、前後桿⑥を図のように下側からはめ込んでいきます。
- ②前後桿を木ハンマー等で叩き、ツメをしっかりとかみ合わせます。
- ③最後にセーフティーピン⑤を差し込んで下さい(8ヶ所)。

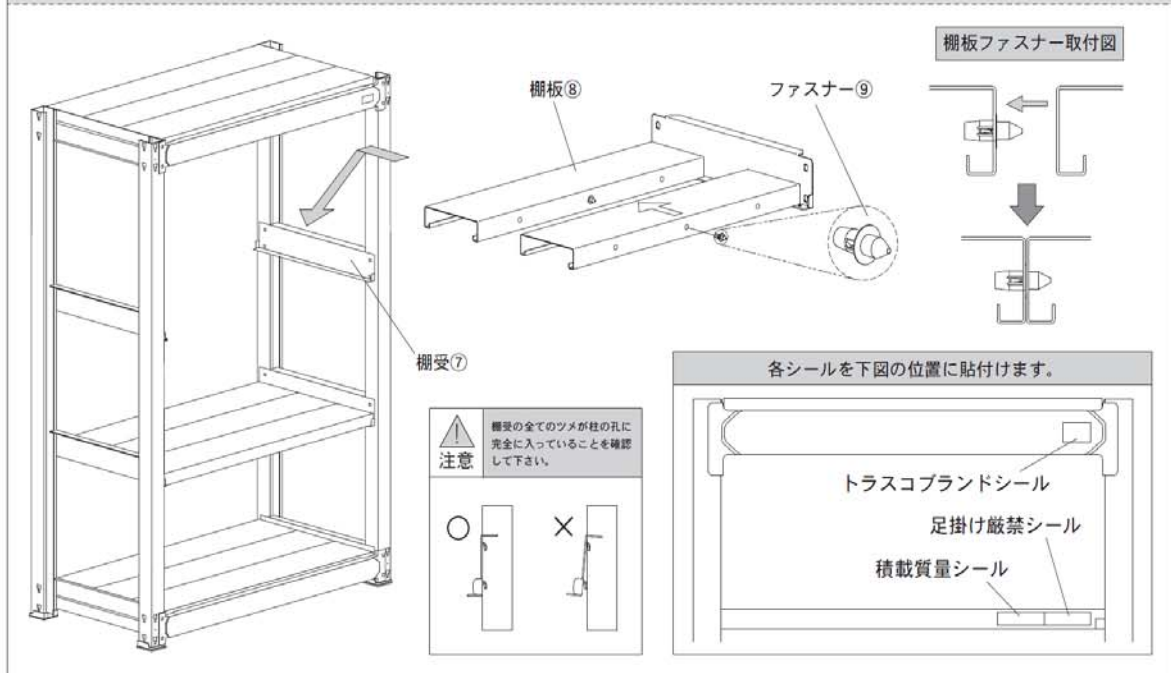


TUF型多用途物品棚

300kg・450kg・600kg/段

3 ▶▶▶ 棚受・棚板の取付け

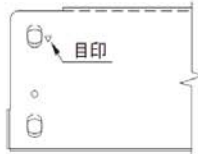
①棚受⑦を左右、柱内側の任意の位置に掛けます。②棚受⑦に棚板⑧を載せ、ファスナー⑨を棚板中央の穴に差し込みます。



※製品の型式により、棚板・棚受けの種類が異なります。
棚板裏面の記号および棚受けの目印を確認して御使用ください。

棚受け
TUF300・450タイプ
(▽の目印があります)

TUF300・450タイプ専用棚受け



TUF600タイプ

TUF600タイプ専用棚受け



棚板
TUF300タイプ 棚板
TUF450タイプ 棚板
TUF600タイプ 棚板寸法

棚板品番	記号	棚板品番	記号	棚板品番	記号	間口	奥行
TUF300-3S	無印	TUF450-3S	⑩	TUF600-3S	⑩	837	450
TUF300-3L		TUF450-3L	無印	TUF600-3L	⑩	837	600
TUF300-3J		TUF450-3J		TUF600-3J	無印	837	750
TUF300-3Z		TUF450-3Z	TUF600-3Z	837		900	
TUF300-4S	無印	TUF450-4S	⑩	TUF600-4S	⑫	1137	450
TUF300-4L		TUF450-4L	⑩	TUF600-4L	⑩	1137	600
TUF300-4J		TUF450-4J	無印	TUF600-4J	⑩	1137	750
TUF300-4Z		TUF450-4Z		TUF600-4Z	無印	1137	900
TUF300-5S	無印	TUF450-5S	⑩	TUF600-5S	⑫	1437	450
TUF300-5L		TUF450-5L	⑩	TUF600-5L	⑩	1437	600
TUF300-5J		TUF450-5J	無印	TUF600-5J	⑩	1437	750
TUF300-5Z		TUF450-5Z		TUF600-5Z	無印	1437	900
TUF300-6S	無印	TUF450-6S	⑫	TUF600-6S	⑯	1737	450
TUF300-6L		TUF450-6L	⑩	TUF600-6L	⑫	1737	600
TUF300-6J		TUF450-6J	無印	TUF600-6J	⑩	1737	750
TUF300-6Z		TUF450-6Z		TUF600-6Z	無印	1737	900



注意：誤った使用をされた場合、棚板・棚受けが変形し、格納物が落下し、けがをする恐れがあります。

積載限度を正しく守りご使用ください

棚奥行き	棚板 1 段段当りの最大積載質量 (等分布質量)			1 台当りの最大積載質量
	300kg	450kg	600kg	
Sタイプ(476mm)	棚板 3 枚割り	棚板 3 枚割り	棚板 3 枚割り	3000kg
Lタイプ(626mm)	棚板 4 枚割り	棚板 4 枚割り	棚板 4 枚割り	3000kg
Jタイプ(776mm)	棚板 5 枚割り	棚板 5 枚割り	棚板 5 枚割り	3000kg
Zタイプ(926mm)	棚板 6 枚割り	棚板 6 枚割り	棚板 6 枚割り	3000kg



警告

(死傷につながる場合がある事故を未然に防ぐために、必ず守っていただきたい事項を示してあります)

棚板の一部に集中的に質量をかけないで下さい。最大積載質量以上に荷を載せないで下さい。
棚一段当たりの積載限度は等分布質量です。一部に集中して質量をかけたり、最大積載質量より重いものを載せると棚板にたわみが生じ、格納物が落下し、けがをする恐れがあります。



禁止

安全保安部品(セーフティーピン)をはずして使用しないで下さい。
重大な事故を招く恐れがあります。

足を掛けたりよじ登ったりしないで下さい。
ラックが倒れてけがをする恐れがあります。



実施

解体をするときは組立手順を逆に行ってください。
部品が外れたり、棚の転倒等の事故になる恐れがあります。
廃棄するときは、専門業者にお任せ下さい。



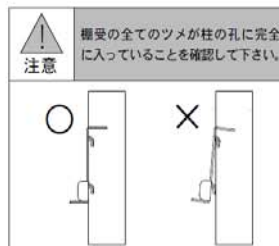
注意

(負傷または、物的損害を未然に防ぐために、必ず守っていただきたい事項を示してあります)

棚や柱に強い衝撃を与えないで下さい。
乱暴な荷物の積み下ろし、不安定な収納はしないで下さい。
棚本体に寄りかからないで下さい。
製品の孔や隙間に指を入れないで下さい。
異常を発見したまま使用しないで下さい。
傾倒している場所には設置しないで下さい。
雨水、湿気の多い場所では使用しないで下さい。



禁止



実施

地盤の安定した水平な場所に設置して下さい。
段替時に棚受の全てのツメが柱の孔に完全に入っていることを確認して下さい。
最上段の棚板に荷物を載せる場合は十分に注意して下さい。
危険物(薬品・壊れ物等)の収納には十分注意して下さい。

※この商品を第三者に譲渡、貸出しを行う際は、本取扱説明書を添えてお渡しく下さい。

本取扱説明書は、大切に保管してください。

総発売元 **トラスコ中山株式会社** E-mail: techno.center@trusco.co.jp
〒550-0013 大阪府大阪市西区新町1丁目34番地15号 お客様相談室 ☎ TEL 0120-509-849
☎ FAX 0120-509-839

日本製