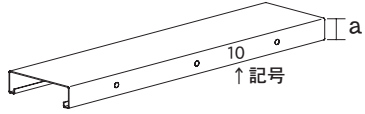
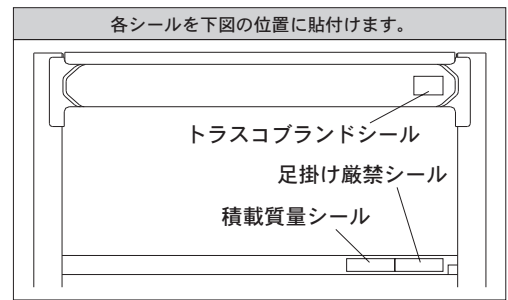
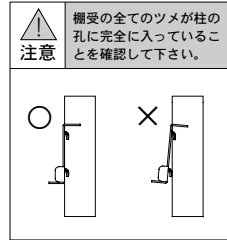
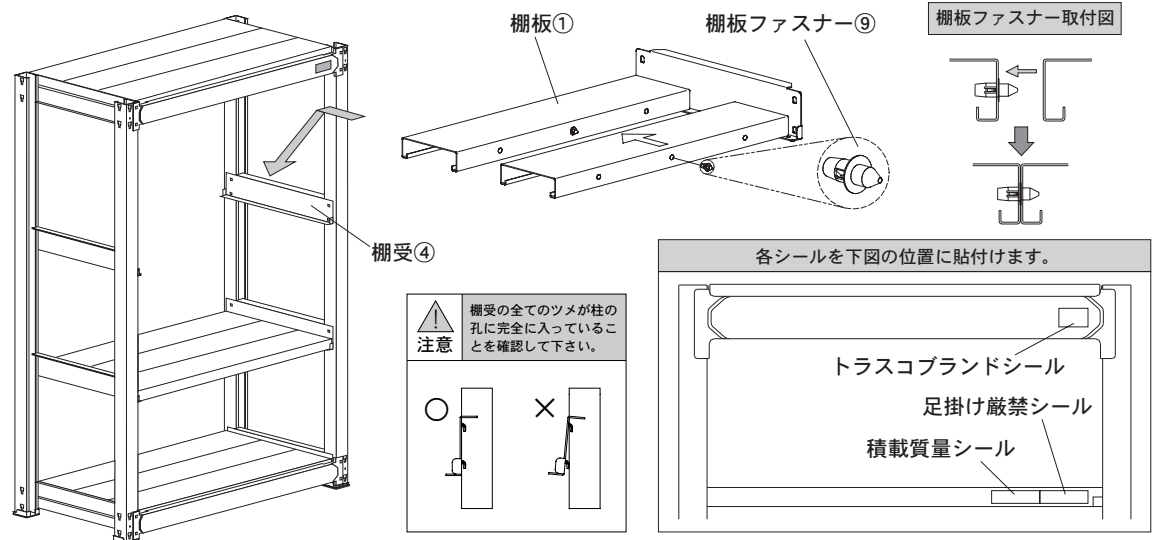


3 ▶▶▶ 棚受・棚板の取付け

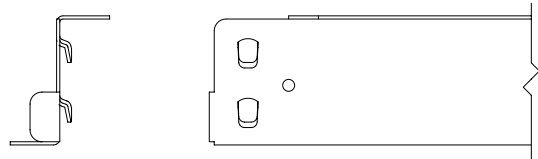
- ①棚受④を左右、柱内側の任意の位置に掛けます。
- ②棚受④に棚板①を載せ、棚板ファスナー⑨を棚板中央の穴に差し込み下図の様に棚板を連結させます。



※製品の型式により、棚板・棚受けの種類が異なります。
棚板見付部記号(刻印)を確認して御使用ください。

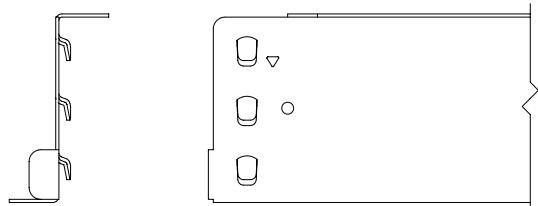
棚受け TUG300kgタイプ

TUG300kgタイプ用棚受け(2個爪)



TUG450kg・600kgタイプ

TUG450kg・600kgタイプ用棚受け(3個爪)



棚板 TUG300kgタイプ

奥行き	棚板数	間口			
		900mm	1200mm	1500mm	1800mm
S(450mm)	150mm×3枚	TUG300-3S	TUG300-4S	TUG300-5S	TUG300-6S(※)
		無印	無印	無印	無印
L(600mm)	150mm×4枚	TUG300-3L	TUG300-4L	TUG300-5L	TUG300-6L
		無印	無印	無印	無印
J(750mm)	150mm×5枚	TUG300-3J	TUG300-4J	TUG300-5J	TUG300-6J
		無印	無印	無印	無印
Z(900mm)	180mm×5枚	TUG300-3Z	TUG300-4Z	TUG300-5Z	TUG300-6Z
		無印	無印	無印	無印

・a 寸法=36mm (※)TUG300-6Sのみ40mm

TUG450kgタイプ

奥行き	棚板数	間口			
		900mm	1200mm	1500mm	1800mm
S(450mm)	150mm×3枚	TUG450-3S	TUG450-4S	TUG450-5S	TUG450-6S
		10	10	10	12
L(600mm)	150mm×4枚	TUG450-3L	TUG450-4L	TUG450-5L	TUG450-6L
		無印	10	10	10
J(750mm)	150mm×5枚	TUG450-3J	TUG450-4J	TUG450-5J	TUG450-6J
		無印	無印	無印	無印
Z(900mm)	180mm×5枚	TUG450-3Z	TUG450-4Z	TUG450-5Z	TUG450-6Z
		無印	無印	無印	無印

・a 寸法=40mm

TUG600kgタイプ

奥行き	棚板数	間口			
		900mm	1200mm	1500mm	1800mm
S(450mm)	150mm×3枚	TUG600-3S	TUG600-4S	TUG600-5S	TUG600-6S
		10	12	12	16
L(600mm)	150mm×4枚	TUG600-3L	TUG600-4L	TUG600-5L	TUG600-6L
		10	10	10	12
J(750mm)	150mm×5枚	TUG600-3J	TUG600-4J	TUG600-5J	TUG600-6J
		無印	10	10	10
Z(900mm)	150mm×6枚	TUG600-3Z	TUG600-4Z	TUG600-5Z	TUG600-6Z
		無印	無印	無印	無印

・a 寸法=40mm

注意：誤った使用をされた場合、棚板・棚受けが変形し、格納物が落下し、けがをする恐れがあります。

総発売元 **トラスコ中山株式会社** お客様相談室 ☎0120-509-849
〒105-0004 東京都港区新橋4丁目28番1号 E-mail: techno.center@trusco.co.jp

<http://www.orange-book.com/>

日本製

201512NIKKEI
K-07A

・製品は改良などにより、予告なく仕様を変更する場合がありますので、あらかじめご了承ください。

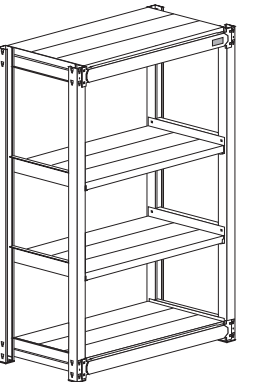


TUG型中量ボルトレス棚

取扱/組立説明書

300kg/段・450kg/段・600kg/段タイプ

このたびは、「TUG型中量ボルトレス棚」をお買い上げいただき、誠に有り難うございます。本書には「TUG型中量ボルトレス棚」を安全に正しく組立て、ご使用いただくための重要なことがらが記載されています。製品を使用される前に本書を必ずお読み下さい。また、本書はお読みになった後も製品の使用中にいつでも参照できるように、大切に保管して下さい。尚、ご不明の点がございましたら、最寄の弊社営業所、または弊社販売店にご相談下さい。



使用上の注意

●警告表示マークについて

本書では、製品を安全かつ正しくお使いいただき、使用される方や他の人々に加えられる恐れのある危害や損失を未然に防止するために、次のような表示をしています。



警告

取扱いを誤ると、死亡または重傷を負う可能性があります。



注意

取扱いを誤ると、軽傷を負うか物的損害が発生する可能性があります。

■絵表示の意味



この絵表示は、してはいけない「禁止」内容を示しています。



この絵表示は、必ず実行していただく「強制」内容を示しています。



警告

棚一段当りの積載限度は(最大積載質量)は等分布質量です。棚に集中して質量をかけたり、積載限度より重いものを載せると棚板に大きなたわみが生じ、荷物が落下する恐れがあります。また、ラックが変形し、倒れる危険性があります。

※等分布質量とは、棚一段に均等に質量をかけることを意味します。

- 棚に足を掛けたり、棚によじ登ったりしないで下さい。墜落する恐れがあります。
- 分解・移設は専門業者にお任せ下さい。棚の転倒などの事故になることがあります。
- 安全保安部品(安全ピン、ボルト等)をはずして使用しないで下さい。重大な事故を招く可能性があります。
- 解体をするときは組立手順を逆に行ってください。部品が外れたり、棚の転倒等の事故になる恐れがあります。
- 廃棄する時は専門業者にお任せ下さい。



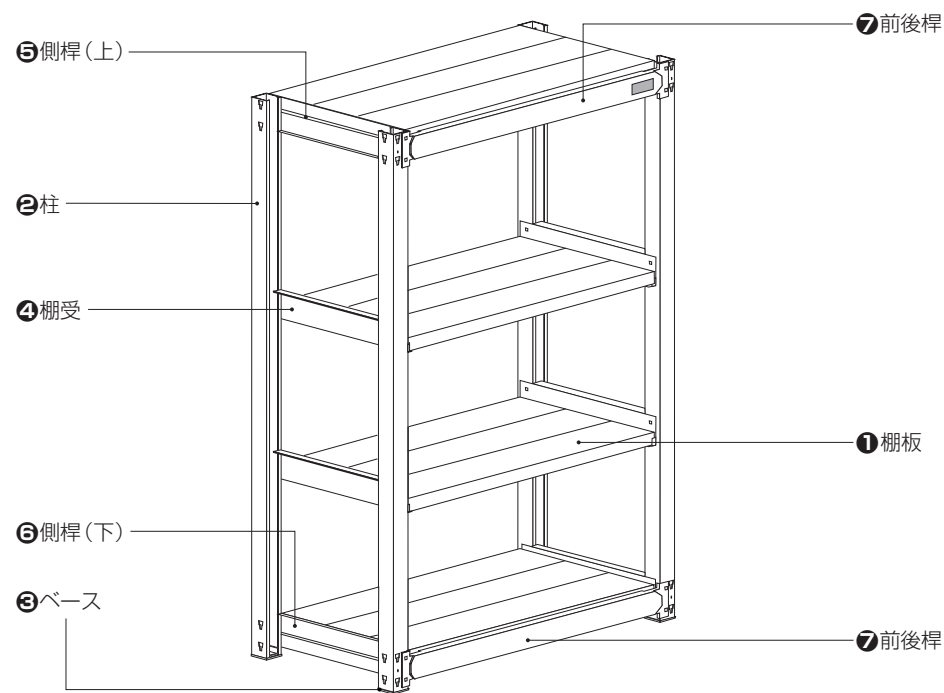
注意

- 棚や柱に強い衝撃を与えないで下さい。
- 乱暴な荷物の積み降ろしはしないで下さい。
- 製品の孔や隙間に指を入れないで下さい。
- 用途以外に使用しないで下さい。
- ボルトやナットがゆるんだまま使用しないで下さい。
- 異常を発見したまま使用しないで下さい。
- 傾斜している場所には置かないで下さい。
- 危険物(薬品・壊れ物等)の収納には充分注意してください。
- 段替時に棚受の全てのツメが柱の孔に完全に入っていることを確認して下さい。
- 最上段の棚板に荷物を載せないで下さい。
- この商品を第三者に譲渡、貸し出しを行う際は、本書を添えてお渡し下さい。

積載限度を正しく守りご使用下さい

棚奥行き	棚板1段段当りの最大積載質量(等分布質量)		
	300kgタイプ	450kgタイプ	600kgタイプ
Sタイプ(476mm)	棚板3枚割り	棚板3枚割り	棚板3枚割り
Lタイプ(626mm)	棚板4枚割り	棚板4枚割り	棚板4枚割り
Jタイプ(776mm)	棚板5枚割り	棚板5枚割り	棚板5枚割り
Zタイプ(926mm)	棚板5枚割り	棚板5枚割り	棚板6枚割り
1台当りの最大積載質量	2000kg	3000kg	3000kg

各部名称



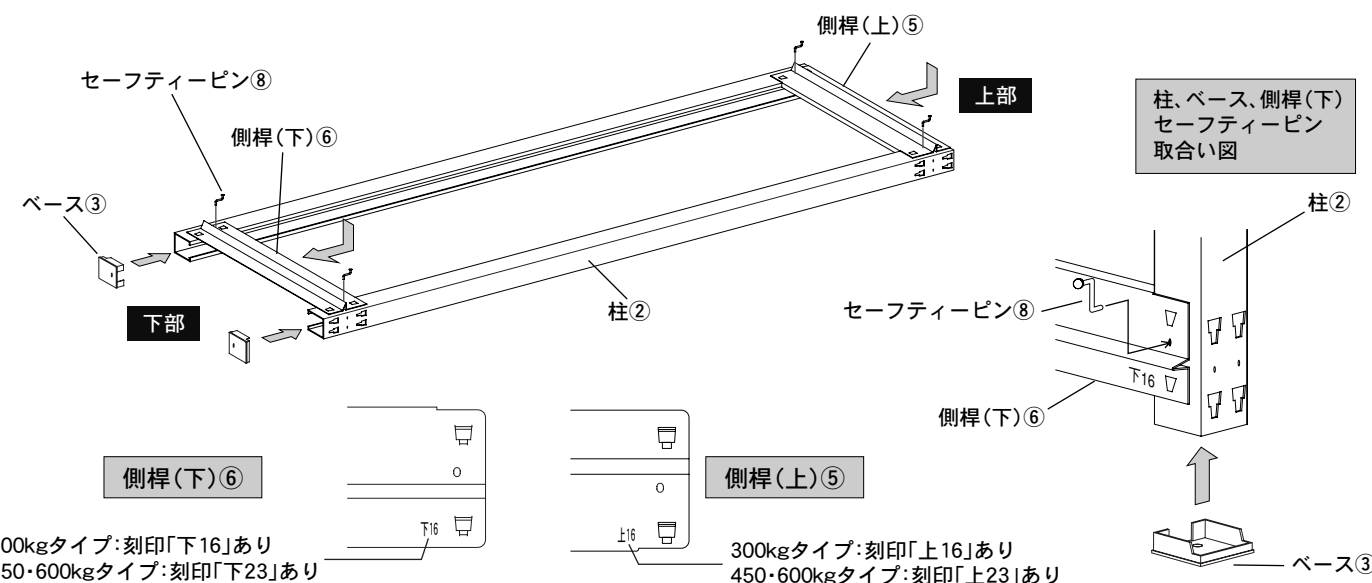
部品明細表

No.	部品名	部品形状または仕様	数量/セット		No.	部品名	部品形状または仕様	数量/セット			
			基本1連	増結1連				基本1連	増結1連		
1	棚板		棚段数	棚段数	6	側桿(下)	 刻印「下16」/「下23」あり	2	2		
			※棚板数は1を参照		7	前後桿		4	4		
2	柱		4	2	8	セーフティーピン		16	16		
3	ベース		4	2	9	棚板ファスナー		奥行き S(450mm)	奥行き S(450mm)		
4	棚受		最上段、最下段を除く棚段数×2	最上段、最下段を除く棚段数×2				棚段数×2	棚段数×2	奥行き L(600mm)	奥行き L(600mm)
5	側桿(上)	 刻印「上16」/「上23」あり	2	2				棚段数×3	棚段数×3	奥行き J(750mm)	奥行き J(750mm)
								棚段数×4	棚段数×4	奥行き Z(900mm)	奥行き Z(900mm)
								棚段数×4※	棚段数×4※	※600kgタイプのみ棚段数×5	

組立方法

1 柱枠の組立て

- ①ベース③を取付けた柱②2本を、開口部が向かい合わせになるように床に並べます。(下に当木を敷くと作業がしやすくなります) 柱の上下方向と、ベースの取付け方向は『取合い図』を参照してください。
- ②次に、柱側面の▽孔に側桿をセットします。ベース側には下16(23)の刻印のあるもの(側桿(下)⑥)、上部側には上16(23)の刻印のあるもの(側桿(上)⑤)を選び、それぞれ木ハンマー等で叩いてしっかりとツメをかみ合わせます。
- ③最後にセーフティーピン⑧を差し込んで下さい(4ヶ所)。
- ④基本1連で柱枠2組使用しますのでもう1組用意しておきます。



2 前後桿の取付け

- ①1で組立てた柱枠を側桿が向かい合わせになるように立て、前後桿⑦を図のように下側からはめ込んでいきます。
- ②前後桿を木ハンマー等で叩き、ツメをしっかりとかみ合わせます。
- ③最後にセーフティーピン⑧を差し込んで下さい(8ヶ所)。

