



キャビネット

組立・取扱説明書

このたびは、TRUSCO® キャビネットをお買い上げいただき、まことにありがとうございます。
本製品は、全材料に冷延鋼板（SPCC）を使用し、引き出しにオールロック機構を採用した管理機器です。
また引き出しにはパーティション、ディバイダーを標準セットしており色々な大きさのものを効率的に管理することができます。

安全上のご注意 この「安全上のご注意」をよくお読みのうえ、正しくお使いください。

※お使いになる人や、他の人への危害や財産への損害を未然に防止するため、必ずお守りいただく内容を次の要領で説明しています。
また、使用時に特に気をつけていただく項目を「警告表示シール」として、本体前面上部又は、本体側面部に貼付しています。



警告

取扱いを誤った場合に、人が死亡または重傷を負う可能性が想定される内容を示しています。

■足をかけたり、よじのぼったりしない

転倒したり、足を滑らせて、ケガをするおそれがあります。

■積み重ねはしない

キャビネットが転倒・落下して、ケガをするおそれがあります。

■不安定な場所に設置しない

キャビネットが倒れたり、引出が落下して、ケガをするおそれがあります。



注意

取扱いを誤った場合に、人が傷害を負う可能性が想定される内容および物的損害のみの発生が想定される内容を示しています。

■耐荷重以上の荷物を置かない

キャビネットが傾いたり、引出が破損したりして危険です。

■2コ以上の引出を同時に引き出さない

キャビネットが倒れたり、引き出しが落下して、ケガをするおそれがあります。

■屋外や水のかかる場所に設置しない。

また、ぬれたものを置かない

キャビネットが腐食し、倒壊するおそれがあります。
使用後の薬品は、容器のフタをしっかり締めて、からぶきし、液だれのない事を確認のうえ、収納してください。

■壊れやすい容器、危険物、薬品等は収納しない

破損してケガをしたり、健康を害する恐れがあります。

■引出しの開閉は、ゆっくり静かに行う

指などをはさみ、ケガをするおそれがあります。

■キャビネット内に物をいれたまま移動しない

収納物が割れたり、薬品がもれたりして危険です。

■火気の近くに置かない

やけど、火災の原因になります。

■キャビネット内に貴重品などを収納しない

こじあけなどにより、盗難にあうおそれがあります。

■レールの切断面や突起に触れない

切断面などで、指をケガするおそれがあります。

■子供の手の触れる場所に設置しない。

また、子供を近づけない

キャビネットに触れて倒れたりして、ケガをするおそれがあります。また、連結部、内部の切断面および収納物によって指をケガするおそれもあります。

■改造や無理な修理、分解はしない

キャビネット内部のロック機構などに施された微調整が損なわれ、事故の原因になります。万一異常が発生した場合は必ず販売店にご相談ください。

■変形・破損したまま使用しない

転倒・落下により、ケガをするおそれがあります。

●本製品を第三者に譲渡、貸し出しする場合、必ずこの取扱説明書を添えてお渡してください。

※この取扱説明書は、紛失しないよう大切に保管してください。

仕様

品名	品番	均等積載量	引出一段につき仕切板	オールロック機構	ラッチ機構	セーフティー
軽量キャビネット	VR型	50(kg/段)	パーティション ディバイダー 2枚 6枚	○	—	—
軽量キャビネット	WVR型	50(kg/段)	パーティション 2枚 ディバイダー 6枚 <small>※WVR4.8W、WVR4.8Wは引出し1段につきパーティション1枚ディバイダー3枚が標準セットされています。</small>	○	—	—
軽量キャビネット	LVE型	60(kg/段)	パーティション 2枚 ディバイダー 6枚	○	—	—
ミニキャビネット	LVR型	30(kg/段)	仕切り板 4枚	○	—	—
軽中量キャビネット	VE5S型	80(kg/段)	パーティション 2枚 ディバイダー 6枚	○	○	○
中量キャビネット	VE9S型	100(kg/段)	パーティション 3枚 ディバイダー 8枚	○	○	○
中量キャビネット	VE6S型 VE7S型	100(kg/段)	パーティション 2枚 ディバイダー 6枚	○	○	○
ワイドキャビネット	VE13S型	50(kg/段)	パーティション固定式 ディバイダー 15枚	○	○	○

※表面処理はメラミン焼き付け塗装です。

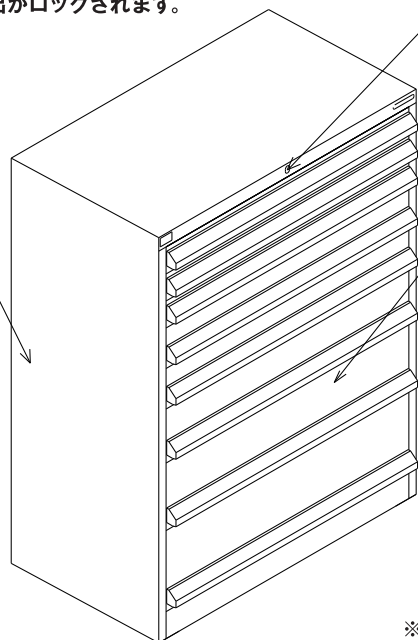
各部の名称

本体

セーフティーロック機構

一つの引出を開けると、自動的に他の全ての引出がロックされます。

本体



引出し

オールロック機構

一度に全ての引出がロックできます。

ディバイダー
(小仕切)

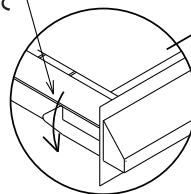
パーティション
(大仕切)

引出(ラッチ機構付)

ラッチ機構

各引出が勝手に出ないように安全装置をつけています。

引手



※図はVE9S型を示しています。 ※ミニ・ワイドキャビネットには専用仕切り板がついています。

お手入れ方法

- 軽い汚れの場合は乾いたウエスなどでから拭きしてください。油污れなどの場合は、洗剤などで拭き取ってください。なおシンナーなどの有機溶剤は使用しないでください。塗装面の光沢や防錆機能が損なわれます。

商品改良のため、予告なく仕様を変更する場合がありますのでご了承ください。
ご不明な点、お買い上げの販売店かお客様相談室にご相談ください。
※この取扱説明書の無断転用を禁じます。

総発売元 **トラスコ中山株式会社** お客様相談室 ☎0120-509-849
〒105-0004 東京都港区新橋4丁目28番1号 E-mail: techno.center@trusco.co.jp

<http://www.orange-book.com/>

MADE
IN
JAPAN
PD 21/07