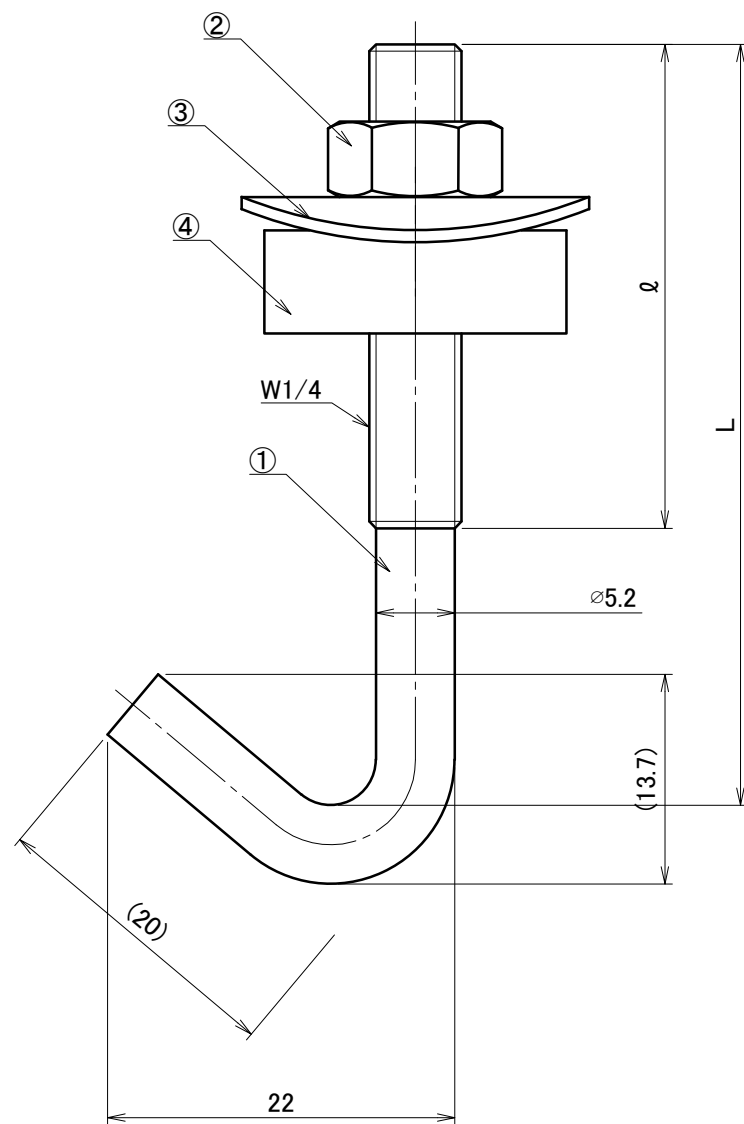


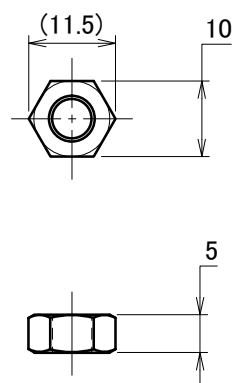
△	箇所	年月日	訂正記事	署名
1				

■フックボルトと付属部品組図

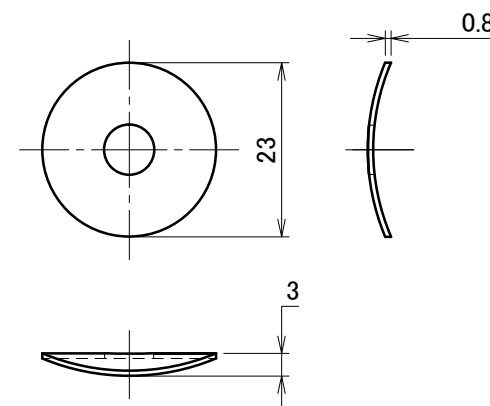


■各部品詳細 (1/1)

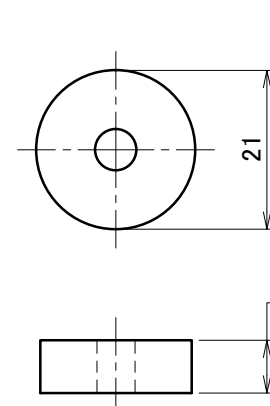
②六角ナット
(2種 W1/4)



③波リンフ



④スポンジ



呼称	長さ(L)	ネジ部長さ (ϕ 以上)	種類
W1/4	38	25	小波
	50	30	
	65	40	
	75	45	大波
	90		
	100	50	
115			
125			

番号	名称	個数	材質・備考	材質	単位 mm	作図	2013.9.26	図面名	図番	尺度
①	フックボルト	1	鉄	仕上	製図	検図	承認	フックボルトセット 1/4 ユニクロ	A25012-1	2/1
②	六角ナット	1	強度区分4を満足する炭素鋼(JIS B 1181)							
③	波リンフ	1	鉄							
④	スポンジ	1	白スポンジ又はパッキンガム又は黒フェルト							
					別途記載		ユニクロ		株式会社ダイドーハント	