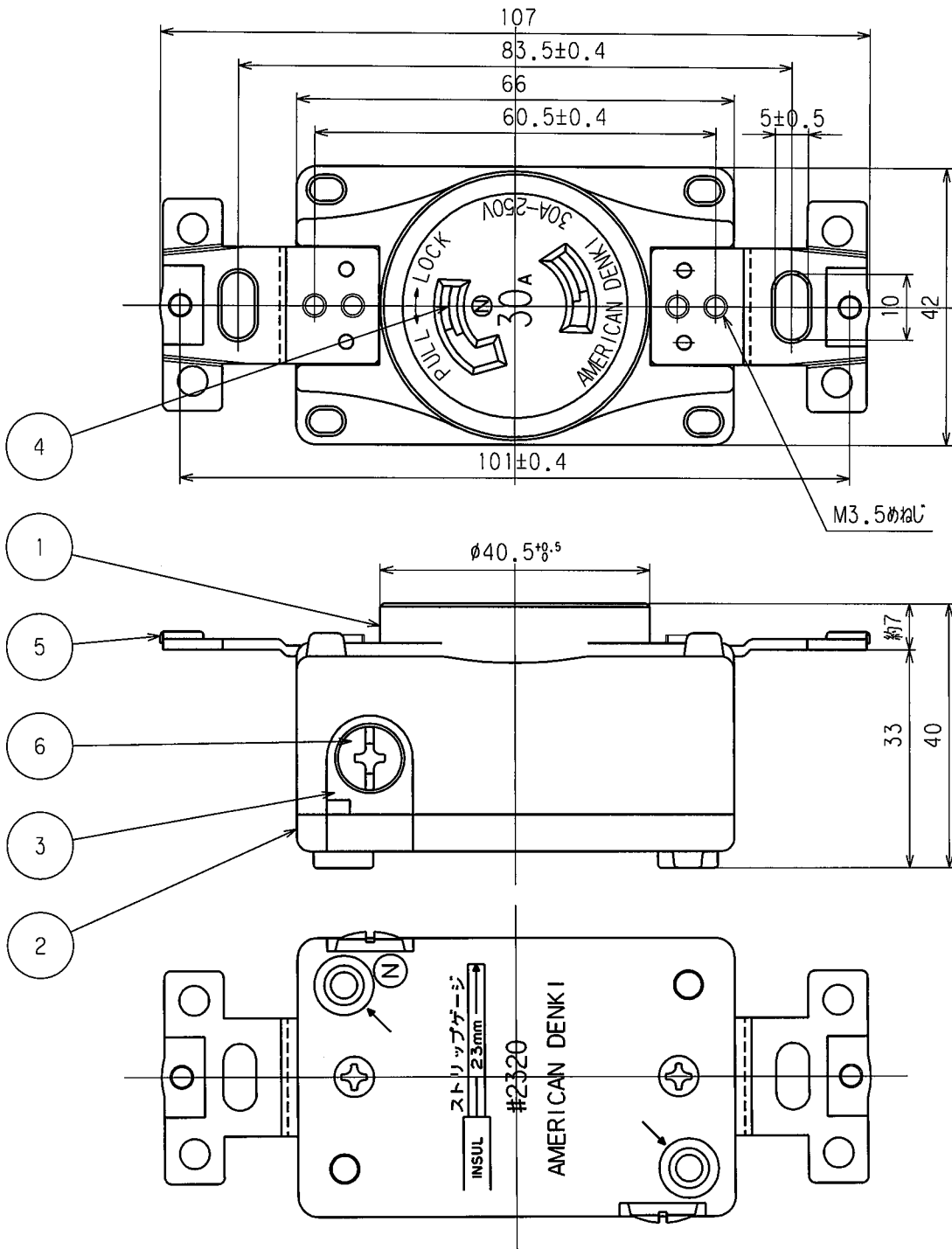


訂正	年月日	内 容	担 当	訂正	年月日	内 容	担 当
△	4.9.9			△	02.9.18	認可番号から<PS>表示変更のため削除	本
△	4.11.12			△	05.3.31	±から+に変更	新井
△	6.1.12			△	12.5.18	材料誤記修正	木村
△	8.6.14			△			

お客様用図面



特定電気用品適合品  
 電線接続方式：圧着端子式、引締式、巻締式  
 適用圧着端子：R5.5-5  
 適用電線：1V φ2.6 φ3.2 5.5mm<sup>2</sup>  
 適用規格：JISC8303 配線用差込接続器

6	端子ねじ	2	黄銅 M4.5
5	取付金具	2	軟銅 亜鉛メッキ、クロメート処理
4	刃受	2	リン青銅
3	端子	2	黄銅
2	裏蓋	1	エポキシ樹脂
1	ボディ	1	エポキシ樹脂
部番	部 品 名	箇 数	摘 要
製 図	検 図	承 認	変更承認
野口	戸田	小池	松川
9.4.16	9.4.16	9.4.16	22.5.22

定 格	2P 30A 250V
製 品 名	引掛形埋込コンセント
型 番	<b>2320</b>
第 3 角 法	
図 番	客 11650
発 行	9 年 4 月 16 日

