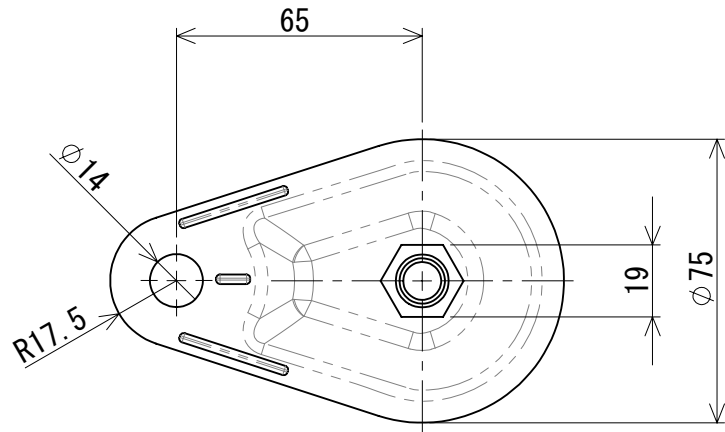
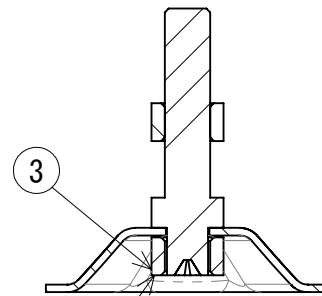
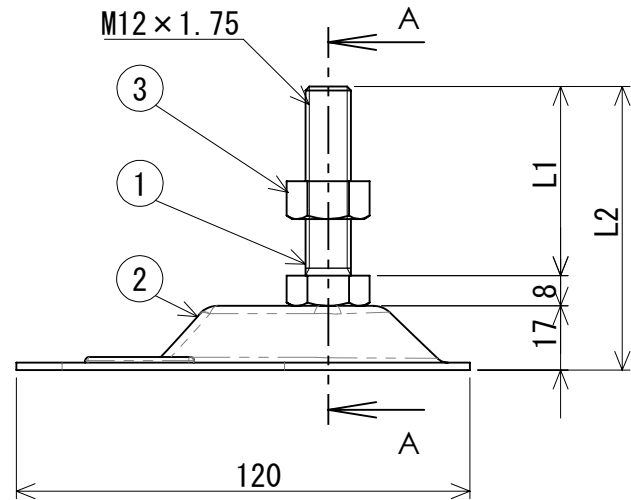


	部品名	材料	表面処理	図番	数量	備考
1	ボルト	SS400相当	三価クロメート	B-000SB12TW001	1	
2	受皿	SPCC	三価クロメート	U-0ARVU12TW001	1	
3	ナット(1種)	SS400相当	三価クロメート	N-001NT12TW001	2	

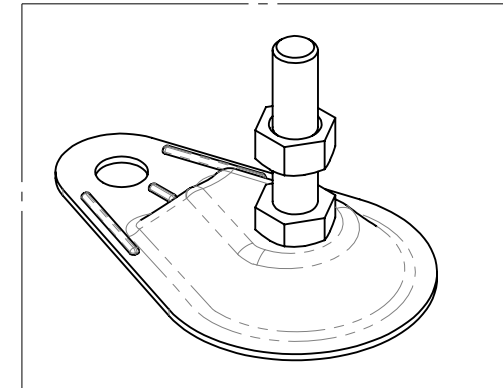
※品質に影響しない外観上の傷や変色などは良品といたします。



品番	L1	L2
ARV-12-50	50	75
ARV-12-75	75	100
ARV-12-100	100	125
ARV-12-120	120	145
ARV-12-125	125	150
ARV-12-150	150	175



ナット圧入 断面図 A-A



図法	第三角法	尺度	1/2	日付	2024/02/01	商品名	ARV-12
寸法公差	-	設計	K. CYOU		ダイワアドテック 株式会社 Daiwa Adtech co.,ltd.		
単位	mm	検図	S. ISHIBASHI			図番	A-00ARV12TW001
用紙	A4	承認	T. TAMAOKI				

No.	日付	改訂来歴	改訂者	承認者