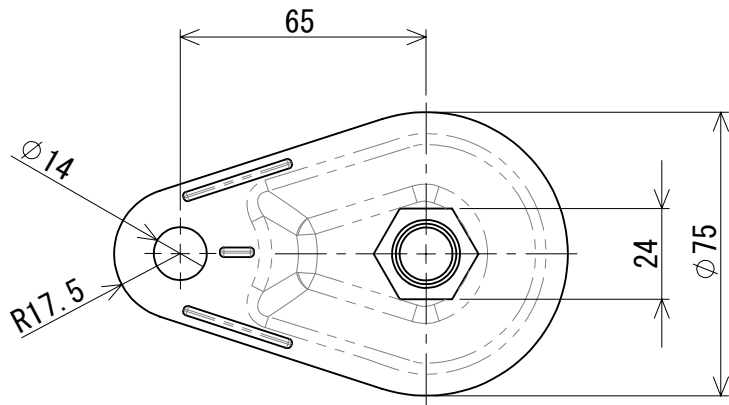
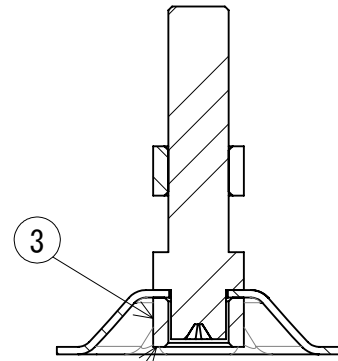
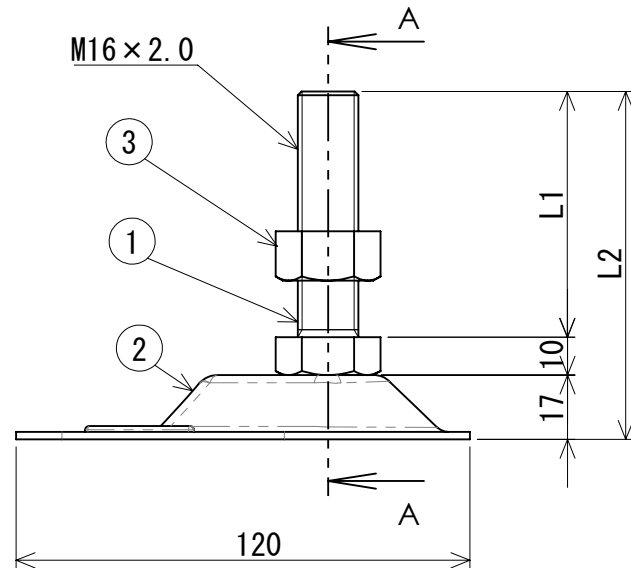


	部品名	材料	表面処理	図番	数量	備考
1	ボルト	SS400相当	三価クロメート	B-000SB16TW001	1	
2	受皿	SPCC	三価クロメート	U-0ARVU16TW001	1	
3	ナット(1種)	SS400相当	三価クロメート	N-001NT16TW001	2	

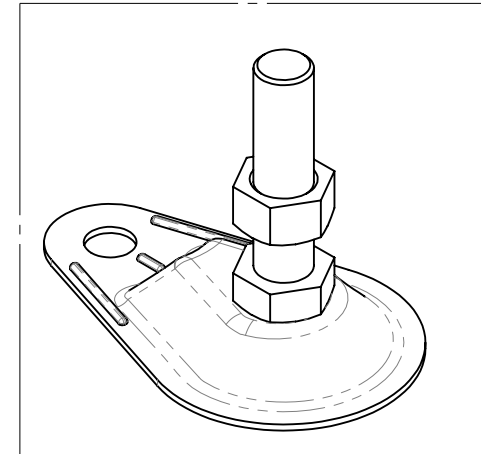
※品質に影響しない外観上の傷や変色などは良品といたします。



品番	L1	L2
ARV-16-65	65	92
ARV-16-75	75	102
ARV-16-100	100	127
ARV-16-130	130	157
ARV-16-150	150	177
ARV-16-180	180	207
ARV-16-200	200	227



ナット圧入 断面図 A-A



図法	第三角法	尺度	1/2	日付	2024/02/01	商品名	ARV-16
寸法公差	-	設計	K. CYOU		ダイワアドテック 株式会社 Daiwa Adtech co.,ltd.		
単位	mm	検図	S. ISHIBASHI			図番	A-00ARV16TW001
用紙	A4	承認	T. TAMAOKI				

No.	日付	改訂来歴	改訂者	承認者