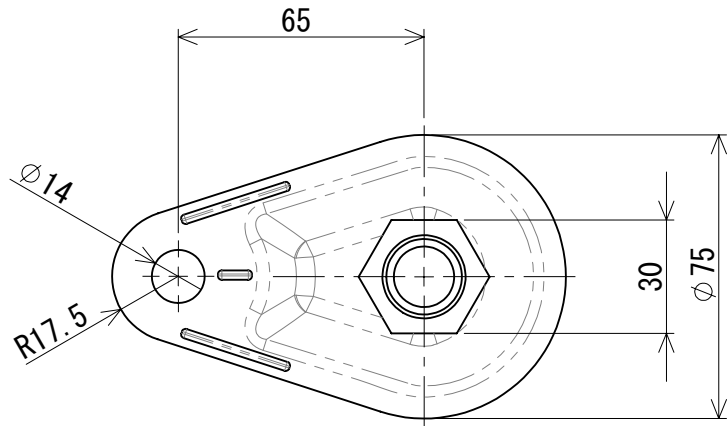
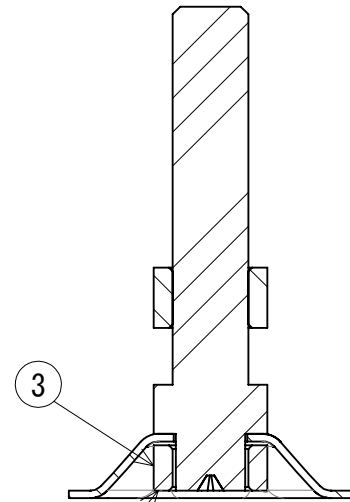
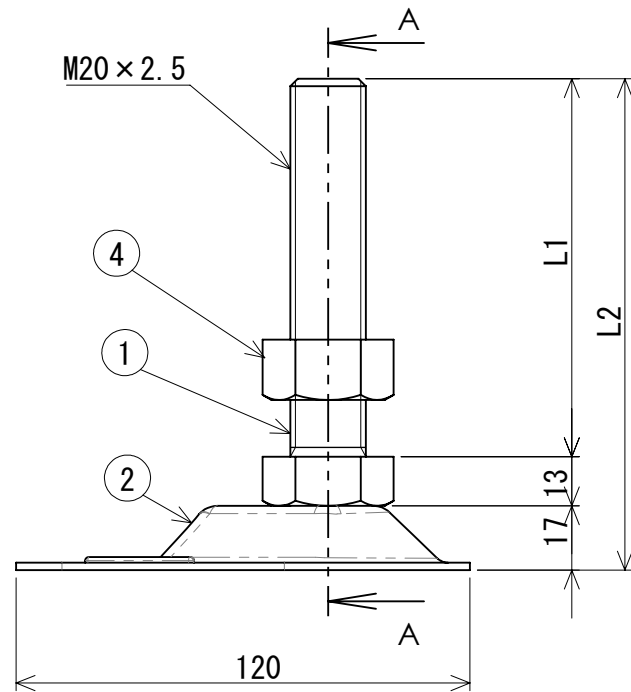


	部品名	材料	表面処理	図番	数量	備考
1	ボルト	SS400相当	三価クロメート	B-000SB20TW001	1	
2	受皿	SPCC	三価クロメート	U-0ARVU20TW001	1	
3	ナット(3種)	SS400相当	三価クロメート	N-003NT20TW001	1	
4	ナット(1種)	SS400相当	三価クロメート	N-001NT20TW001	1	

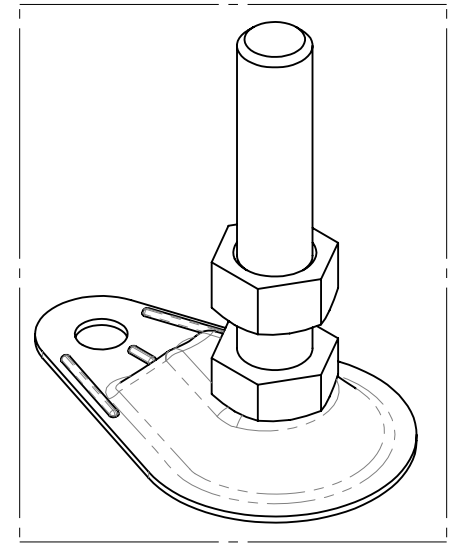
※品質に影響しない外観上の傷や変色などは良品といたします。



品番	L1	L2
ARV-20-100	100	130
ARV-20-130	130	160
ARV-20-150	150	180
ARV-20-180	180	210
ARV-20-200	200	230



ナット圧入 断面図 A-A



図法	第三角法	尺度	1/2	日付	2024/02/01	商品名	ARV-20
寸法公差	-	設計	K. CYOU		ダイワアドテック 株式会社 Daiwa Adtech co.,ltd.		
単位	mm	検図	S. ISHIBASHI			図番	A-00ARV20TW001
用紙	A4	承認	T. TAMAOKI				

No.	日付	改訂来歴	改訂者	承認者