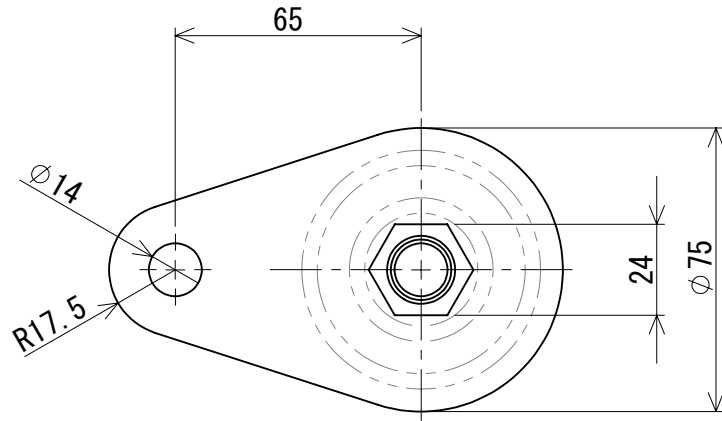
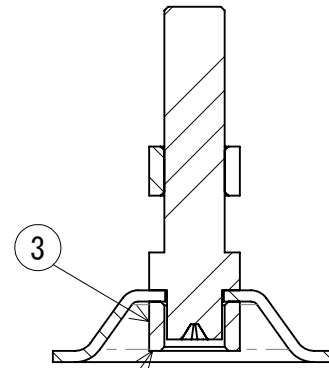
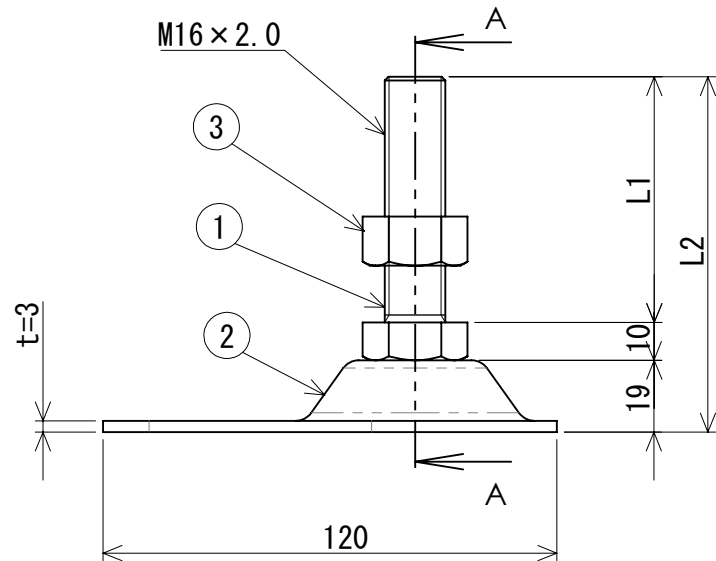


|   | 部品名     | 材料      | 表面処理    | 図番             | 数量 | 備考 |
|---|---------|---------|---------|----------------|----|----|
| 1 | ボルト     | SS400相当 | 三価クロメート | B-000SB16TW001 | 1  |    |
| 2 | 受皿      | SPCC    | 三価クロメート | U-OASTU16TW001 | 1  |    |
| 3 | ナット(1種) | SS400相当 | 三価クロメート | N-001NT16TW001 | 2  |    |

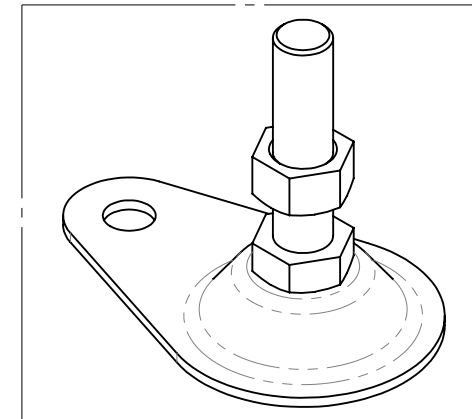
※品質に影響しない外観上の傷や変色などは良品といたします。



| 品番         | L1  | L2  |
|------------|-----|-----|
| AST-16-65  | 65  | 94  |
| AST-16-75  | 75  | 104 |
| AST-16-100 | 100 | 129 |
| AST-16-130 | 130 | 159 |
| AST-16-150 | 150 | 179 |
| AST-16-180 | 180 | 209 |
| AST-16-200 | 200 | 229 |



ナット圧入 断面図 A-A



| 図法   | 第三角法 | 尺度 | 1/2          | 日付 | 2024/02/01                                | 商品名 | AST-16 |
|------|------|----|--------------|----|---|-----|--------|
| 寸法公差 | -    | 設計 | K. CYOU      |    | ダイワアドテック<br>株式会社<br>Daiwa Adtech co.,ltd. |     |        |
| 単位   | mm   | 検図 | S. ISHIBASHI |    |   |     |        |
| 用紙   | A4   | 承認 | T. TAMAOKI   |    |   |     |        |

| No. | 日付 | 改訂来歴 | 改訂者 | 承認者 |
|-----|----|------|-----|-----|
|     |    |      |     |     |