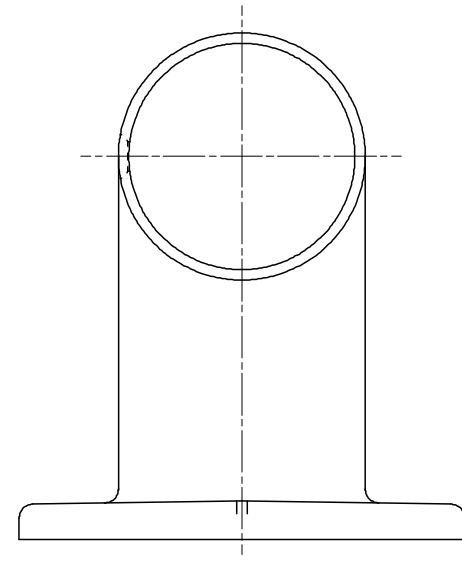
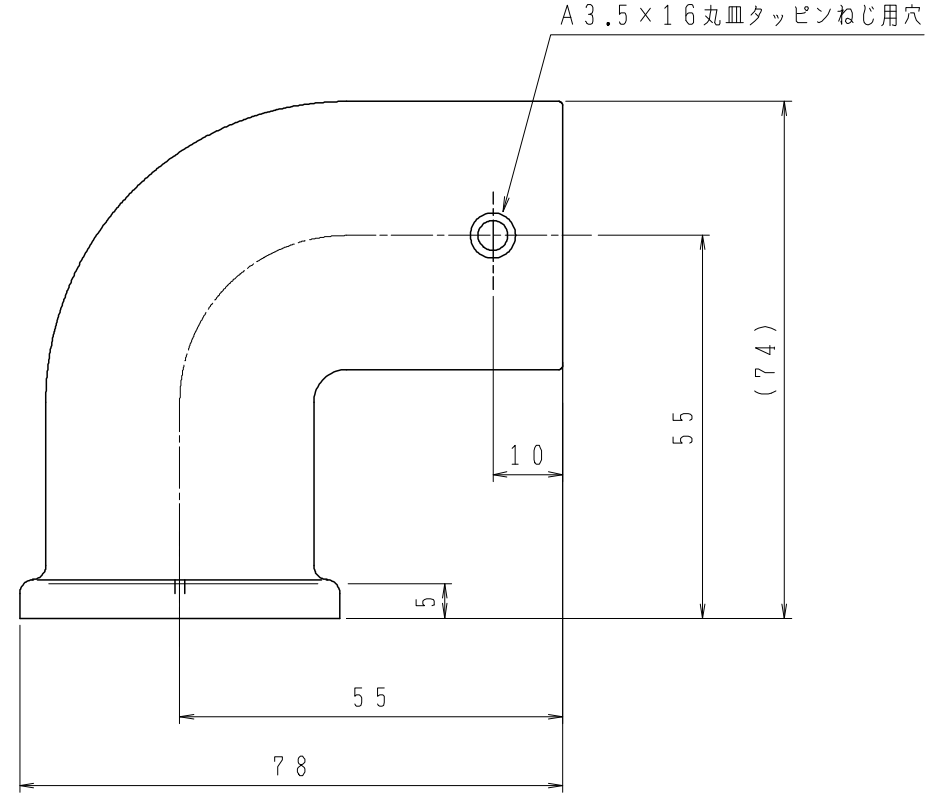
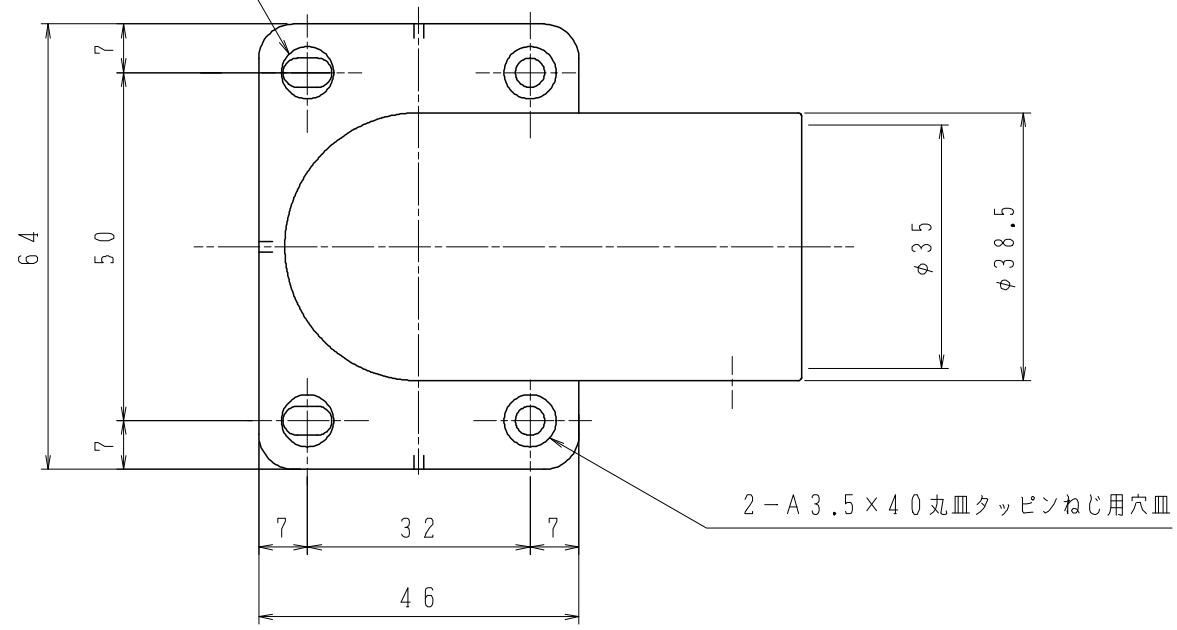


番号	部品名称	個数	材質	仕上
1	本体	1	亜鉛合金	AG、シルバー、アンバー
	A丸皿3.5×40タップンねじ	4	鉄	本体と同色
	A丸皿3.5×16×D6タップンねじ	1	鉄	本体と同色

2-A 3.5×40丸皿タップンねじ用小判穴



株式会社シロクマ SHIROKUMA CO., LTD.	尺度	1:1	品番	BR-120L	サイズ	φ35
	日付	2018.01.19	名称	E形エンドエルボ(左)	図番	BR-0120L03500