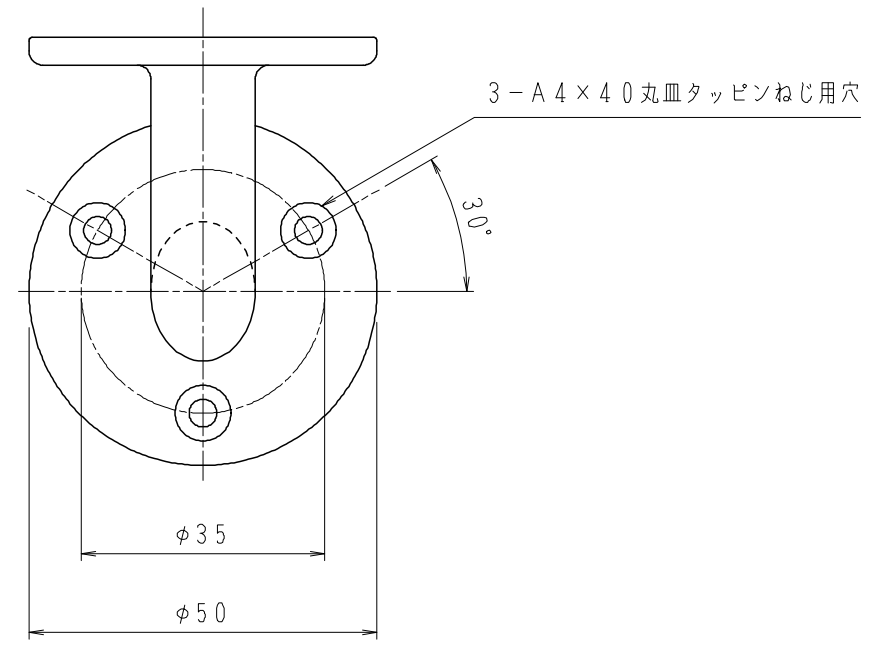
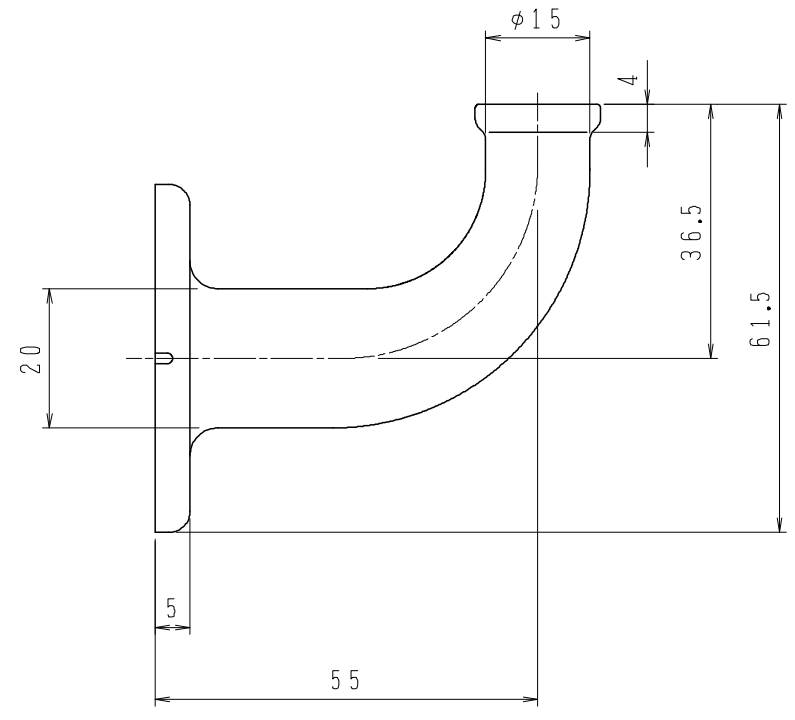
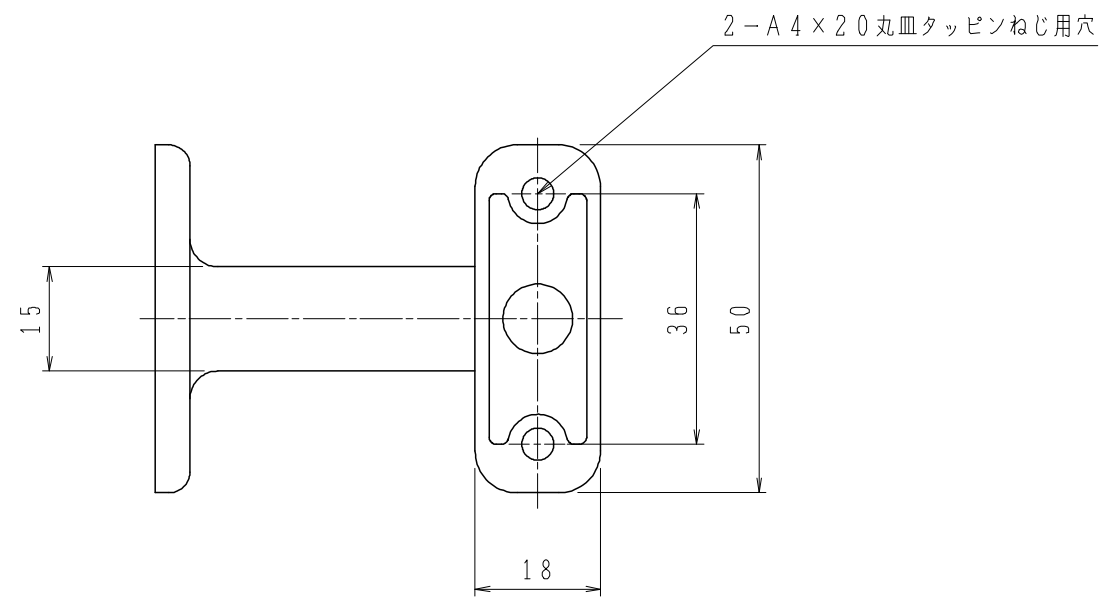


番号	部品名称	個数	材質	仕上
1	本体	1	亜鉛合金	AG、シルバー、アンバー
	A丸皿4×40タップンねじ	3	鉄	本体と同色
	A丸皿4×20タップンねじ	2	鉄	本体と同色



株式会社シロクマ SHIROKUMA CO., LTD.	尺度	1:1	品番	BR-131	サイズ	
	日付	2018.01.24	名称	A形ブラケットL平受	図番	BR-0131000100