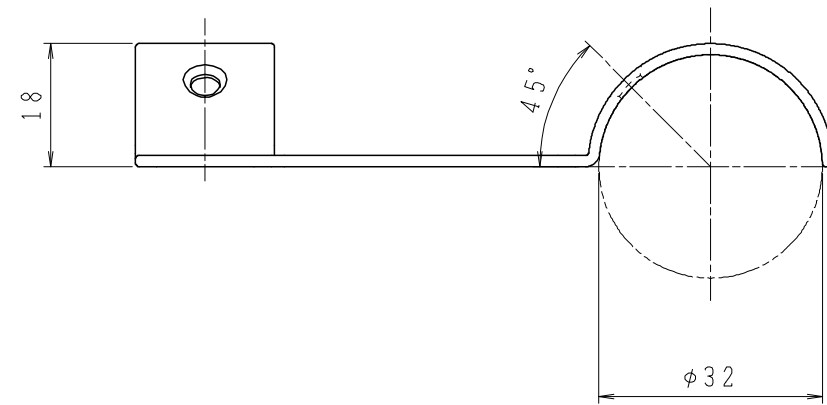
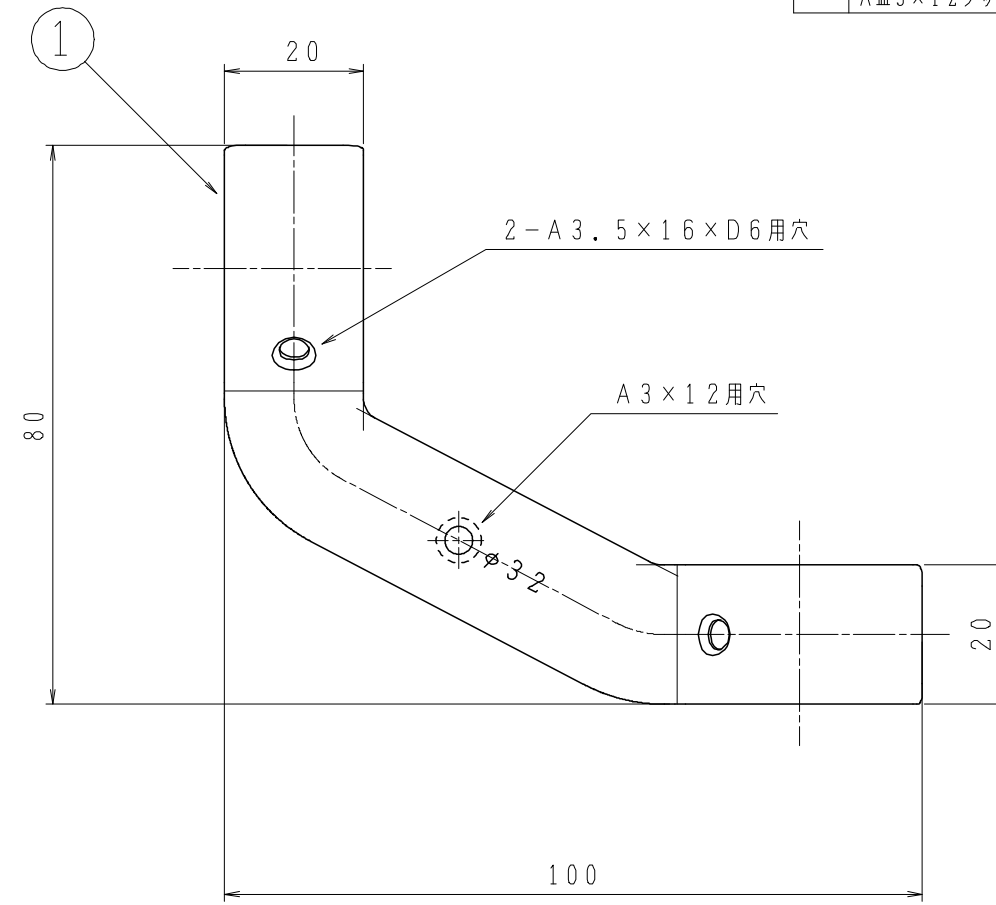


番号	部品名称	個数	材質	仕上
1	本体	1	亜鉛合金	AG、シルバー、アンバー
	A丸皿3.5×16×D6タッピンねじ	2	鉄	本体と同色
	A皿3×12タッピンねじ	1	鉄	本体と同色



株式会社 SHIROKUMA CO., LTD.	尺度	1:1	品番	BR-166	サイズ	$\phi 32$
	日付	2018.01.26	名称	連続棚受	図番	BR-0166003200