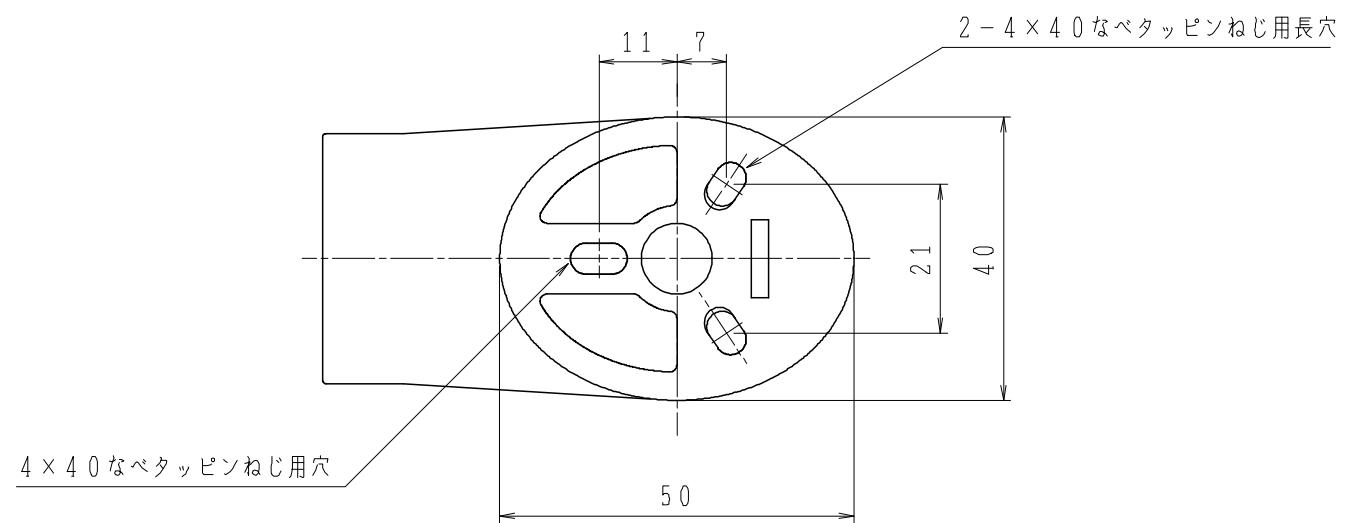
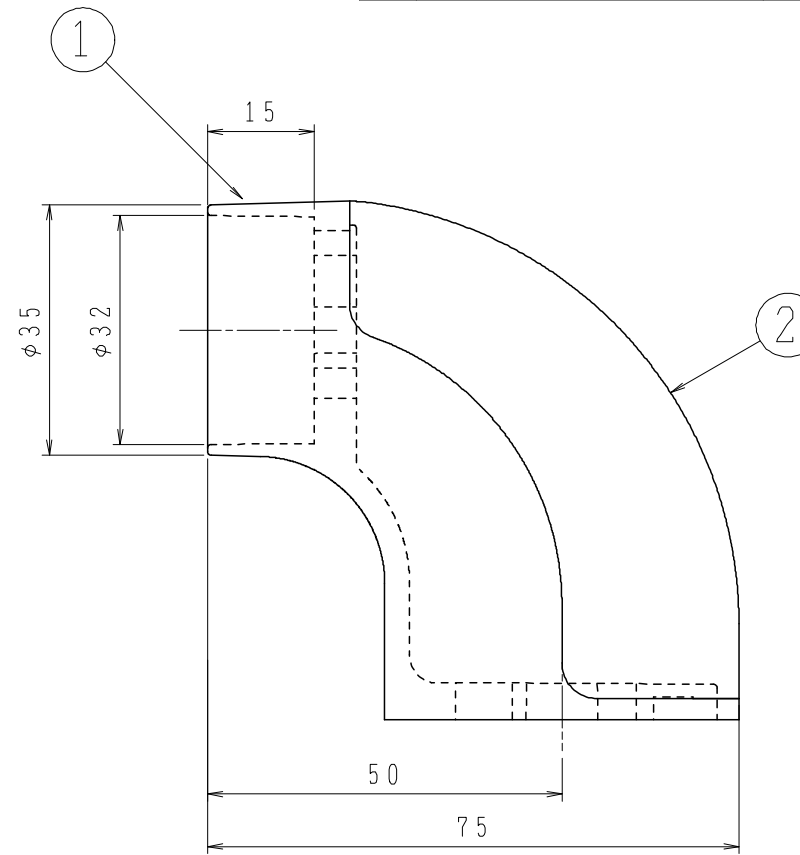
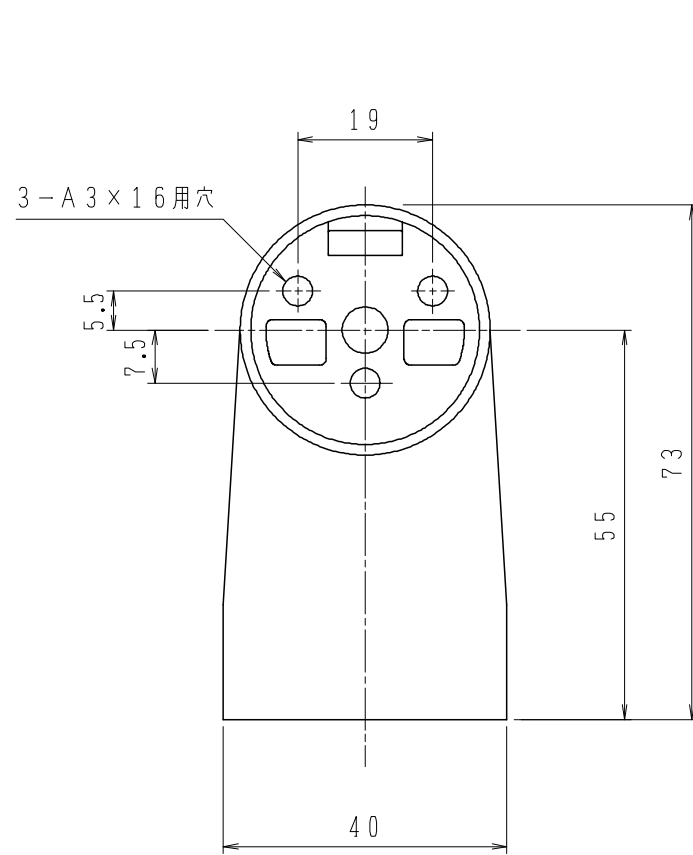


番号	部品名称	個数	材質	仕上
1	本体	1	亜鉛合金	AG・シルバー・アンバー・クローム
2	カバー	1	亜鉛合金	本体と同色
	Aなべ4×40タッピンねじ	3	鉄	
	Aなべ3×16タッピンねじ	3	鉄	



株式会社 SHIROKUMA CO., LTD.	尺度	1:1	品番	BR-177	サイズ	φ32
	日付	2018.02.14	名称	ユニバーサルブラケットエンド	図番	BR-0177003200