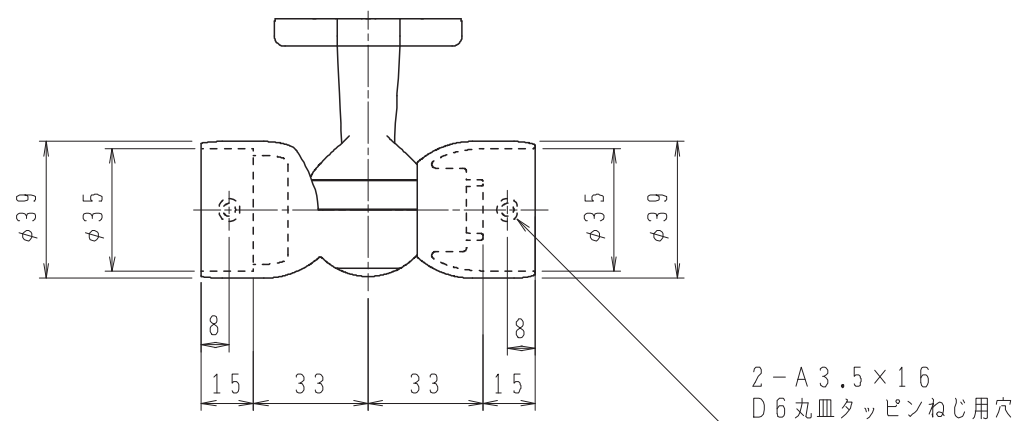
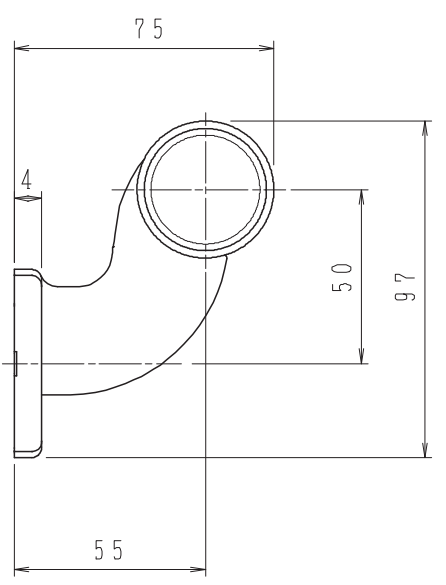


A B C D E F G

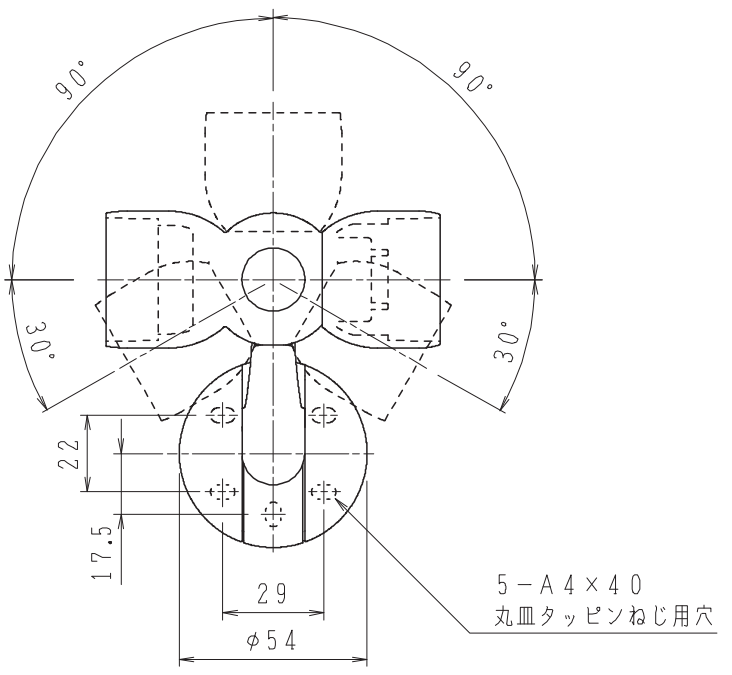
1



2



3



4

5

名称	BR-614 C形ブラケットL形自在コーナー			寸法	φ35	仕上	AG シルバー アンバー
承認	設計	製図	南	尺度	1/1	材質	亜鉛合金+樹脂
株式会社シロクマ SHIROKUMA CO., LTD.		日付	2025.08.21	図番	BR-0614		