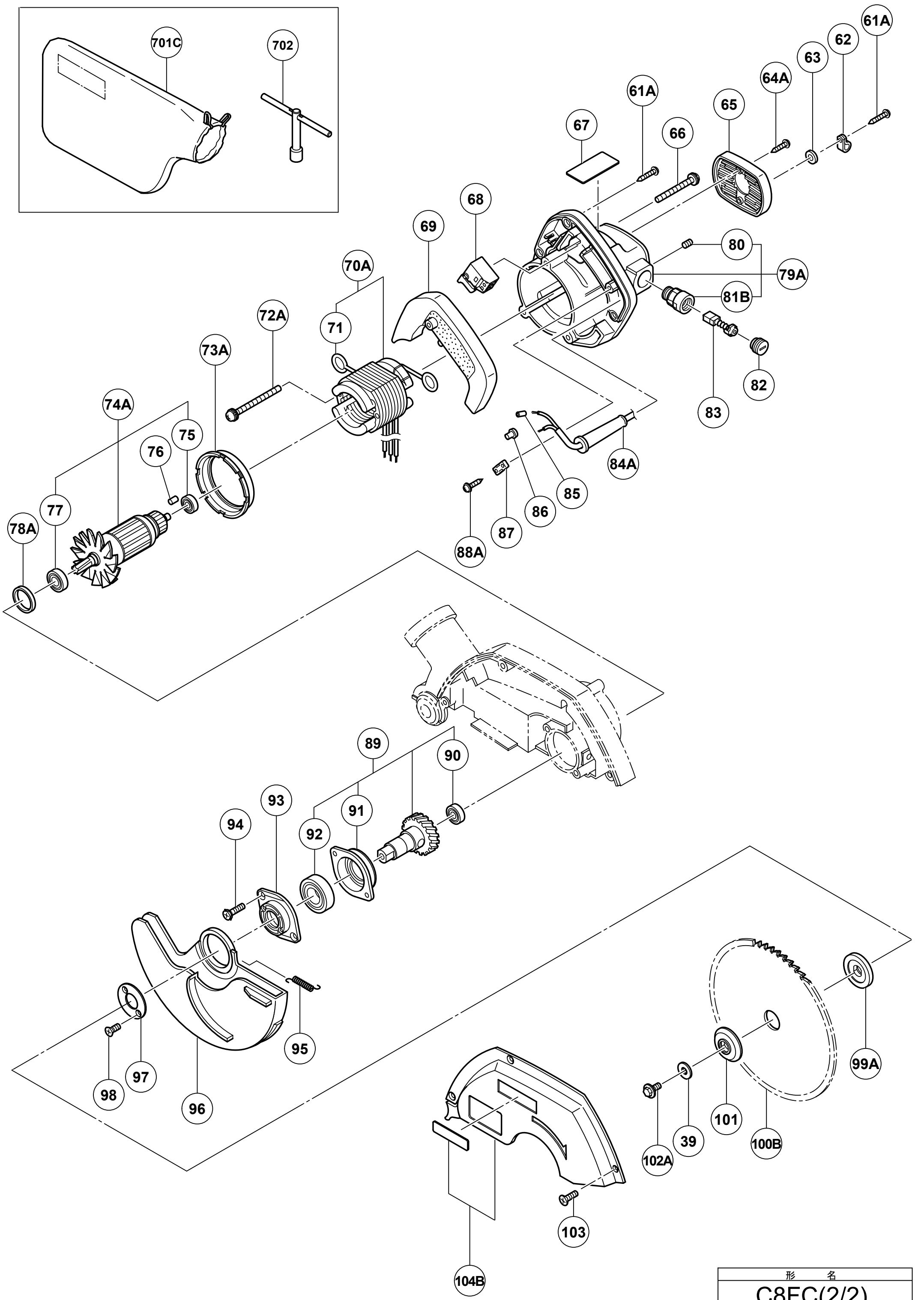
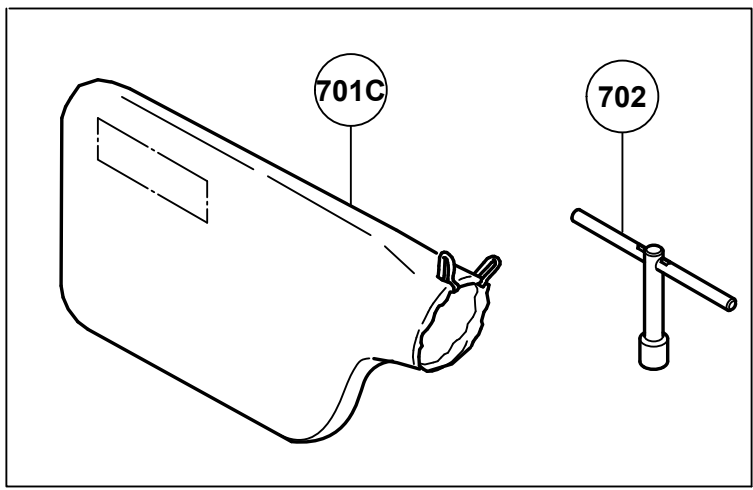


形名
C8FC(1/2)



形名
C8FC(2/2)

HIKOKI

2 1 6 mm卓上丸のこ

C 8 F C

項番	コードNo	部品名	使用数量
1	302696	テンションレバー	1
2	949434	ボルトワッシャ M10(10入)	1
3	302506	カラー	1
4A	971392	六角穴付フランジボルト M6×22	3
5	302505	ナイロックボルト M5×16	3
6A	877839	シーロック六角穴付ボルト M5×10	1
7	302508	スプリング	1
8	302499	ヒンジ	1
9	302510	フランジ六角穴付ボルト M5×20	2
10	302509	ヒンジアーム組(11~13含む)	1
11	302757	スペーサ	1
12	303074	アームピン(A)	1
13	958523	スワ付ナベネジ M4×8	1
14	302500	ヒンジピン	1
15	302498	ヒンジホルダ	1
16	952384	六角穴付トメネジ M5×10	2
17D	320750	ガードセット(20A含む)	1
19	998850	シンチュウサラネジ M4×6	2
20A	320749	ガード組(19含む)	1
21	302503	ノブボルト M6×22	1
22	949556	ナット M6(10入)	2
23	302497	ノブボルト M6×37	1
24	302493	クラッチスプリング	1
25	959152	スチールボール D9.53(10入)	1
26	303927	ホルダ(製番129999まで使用)	1
27	302503	ノブボルト M6×22	1
28	302698	左ボルト M10×60	1
29	302497	ノブボルト M6×37	1
30	998351	クランプピース	1
31	302496	スワ・ボワ付ボルト M6×30	2
32A	302495	フェンス	1
33	302494	刃口板	1
34	302515	テーブルピン	1
35B	311438	ターンテーブル組(106,107含む)	1
36A	302492	ライナ	3
37B	320665	ベース組(108A,916,917含む)	1
38	302497	ノブボルト M6×37(製番129999まで使用)	1
39	996257	ワッシャ	1
40B	302491	シーロックボルト M6×10	1
41	302507	ギヤケースピン	1
42	302518	ストッパピン組(44含む)	1
44	984528	Oリング(P-6)	1
45	998852	スプリング	1
46	974577	軸用E形トメワ 7MM	1
47	930051	コード 100V(2C×0.75×2600MM)	1
48	949237	ナベネジ M5×12(10入)	1
49	949431	ボルトワッシャ M5(10入)	1
50	996530	ナイロンクリップ	1
51	302524	ギヤケース(A)	1
52	302517	ストッパピン	1
53C	331852	バイス組(54A,55,57~60A含む)	1
54A	307947	チョウボルト M6×12	1
55	302522	ノブボルト M10×66	1

HIKOKI

2 1 6 mm卓上丸のこ

C 8 F C

項番	コードNo	部品名	使用数量
57	949425	ワッシャ M6 (10入)	1
58	302532	バイスプレート	1
59	949216	ナベネジ M4×10 (10入)	1
60	302533	バイスシャフト (製番 899999まで使用)	1
60A	331853	バイスシャフト (製番 990001から使用)	1
61A	307028	フランジ付タッピンネジ D4×25 (黒)	4
62	948193	ナイロンクリップ	1
63	962569	ワッシャ (B)	1
64A	301653	フランジ付タッピンネジ D4×20 (黒)	1
65	996254	テールカバー	1
66	997841	スワ・ボワ付ナベネジ M5×50 (黒)	3
68	996268	トリッガスイッチ	1
69	302521	ハンドルカバー	1
70A	340760	ステータ組 100V (71含む)	1
71	930703	ブラシターミナル	2
72A	307224	スワ・ボワ付ナベネジ M5×60 (黒)	2
73A	954584	ファンガイド	1
74A	360880	アマチュア組 (B・B付) 100V (75, 77含む)	1
75	608VVM	BB・608VVC2PS2L	1
76	976301	ベアリングロック	1
77	6001VV	BB・6001VV	1
78A	958130	ゴムリング	1
79B	302520	ハウジング組 (80, 81B含む)	1
80	966426	六角穴付トメネジ M5×6	2
81B	981586	ブラシホルダ	2
82	996259	ブラシキャップ	2
83	999043	カーボンブラシ 7×11×17 (2入)	2
84A	938051	コードアーマ D10.1	1
85	981373	チューブ (D)	1
86	959140	コネクタ 50091 (10入)	1
87	937631	コードクリップ	1
88A	930446	ワ付ナベタッピンネジ D4×16	2
89	996237	スピンドル組 (90~92含む)	1
90	608VVM	BB・608VVC2PS2L	1
91	996238	ベアリングホルダ	1
92	6004VV	BB・6004VVCMP2L	1
93	302512	カバーホルダ	1
94	996240	サラ形ワ付サラネジ M5×35	2
95	302511	リターンスプリング (B)	1
96	998308	セフティカバー	1
97	302513	カバー	1
98	996244	サラ形ワ付サラネジ M4×12	2
99A	998352	ワッシャ (A)	1
100B	00314258	チップソー (よこ挽, 留切兼用) 216MM×25.4 80枚刃	1
101	303075	ワッシャ (B)	1
102A	998335	左ワ付ボルト M7×17.5	1
103	949332	サラネジ M5×12 (10入)	3
104B	331848	ソーカバー組	1
105A	980533	飾りネームプレート	1
106	311439	パッキン (A)	1
107	311440	パッキン (B)	1
108A	323606	ベースラバー (製番220001から使用)	3
		*** 標準付属品 ***	

