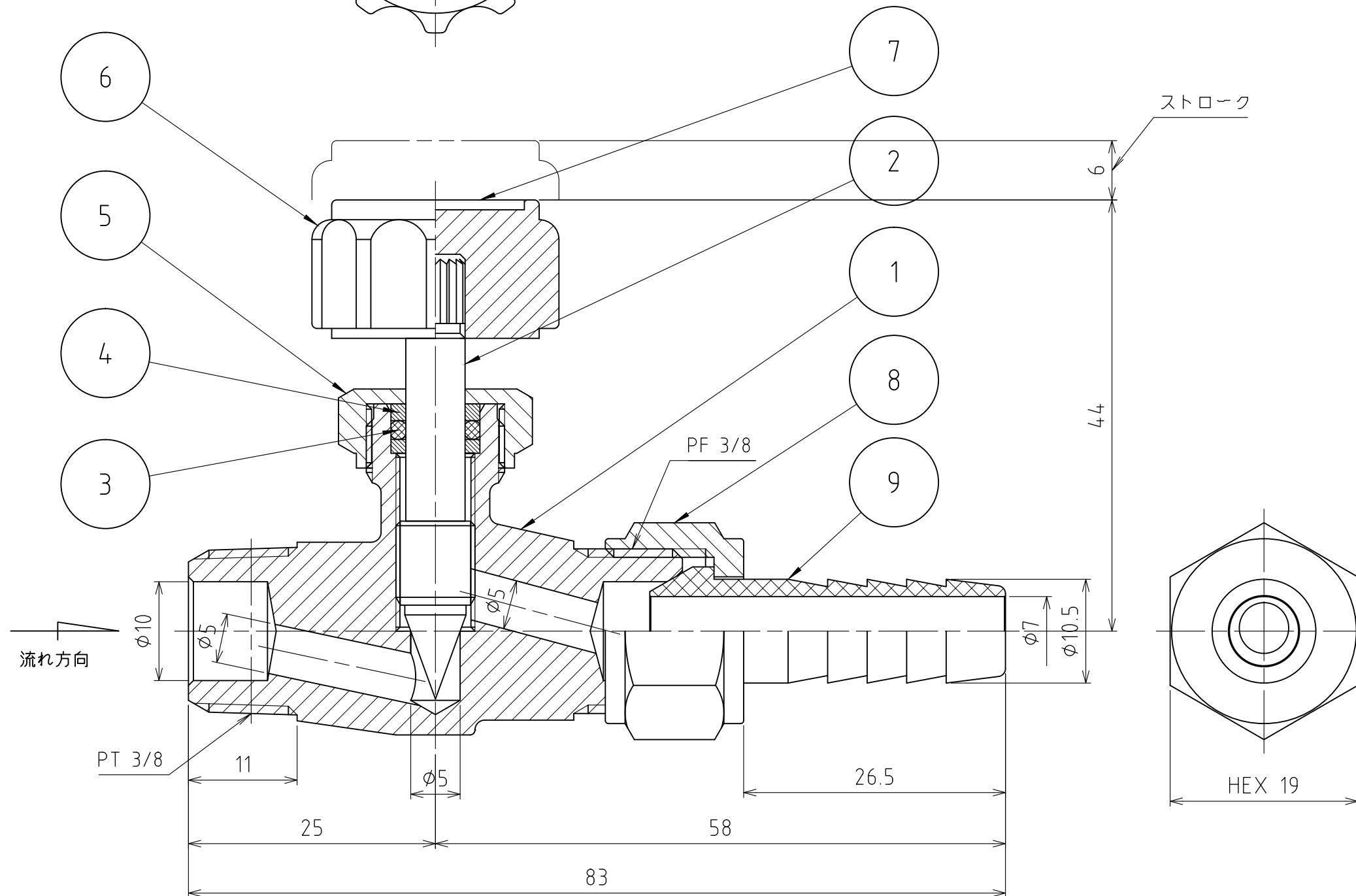



| パーツ一覧 | | | | | |
|-------|----|---------------|------------|------|-------------|
| 項目 | 数量 | 名前 | 材料 | ハンダー | 備考 |
| 1 | 1 | ボディ | C3771BE | | Ep-Cu/Ni,Cr |
| 2 | 1 | スピンドル | C3604BD | | Ep-Cu/Ni,Cr |
| 3 | 1 | Oリング | NBR | | 1種A |
| 4 | 2 | リング | C2801P | | |
| 5 | 1 | グランドナット | C3604BD | | Ep-Cu/Ni,Cr |
| 6 | 1 | ハンドル | PBT-BT1030 | | オレンジ色 |
| 7 | 1 | 表示プレート | PC | | |
| 8 | 1 | ホースジョイント用袋カット | C3604BD | | Ep-Cu/Ni,Cr |
| 9 | 1 | ホースジョイント用竹の子 | C3604BD | | Ep-Cu/Ni,Cr |



| | |
|------|--------------------------------------|
| 使用圧力 | MAX 0.98MPa (10kgf/cm ²) |
| 使用温度 | -10℃~+80℃ (凍結無き事) |
| 耐圧試験 | 1.96MPa (20kgf/cm ²) |
| 気密試験 | 0.59MPa (6kgf/cm ²) |
| 製品重量 | 約 129 g |

| | | | | | |
|----|----|----|-----|----|--|
| 承認 | 水田 | 検図 | 水田 | 材質 | |
| 設計 | 水田 | 製図 | 渡辺紀 | 備考 | |

| | | |
|---|----|---------------------|
|  アソー株式会社 ASOH CO.LTD | 品名 | チッコロ ストロート型 CY-1310 |
| | 図番 | 2CY-1310 |

第3角法 単位 mm 尺度 2:1 日付 2011/06/07