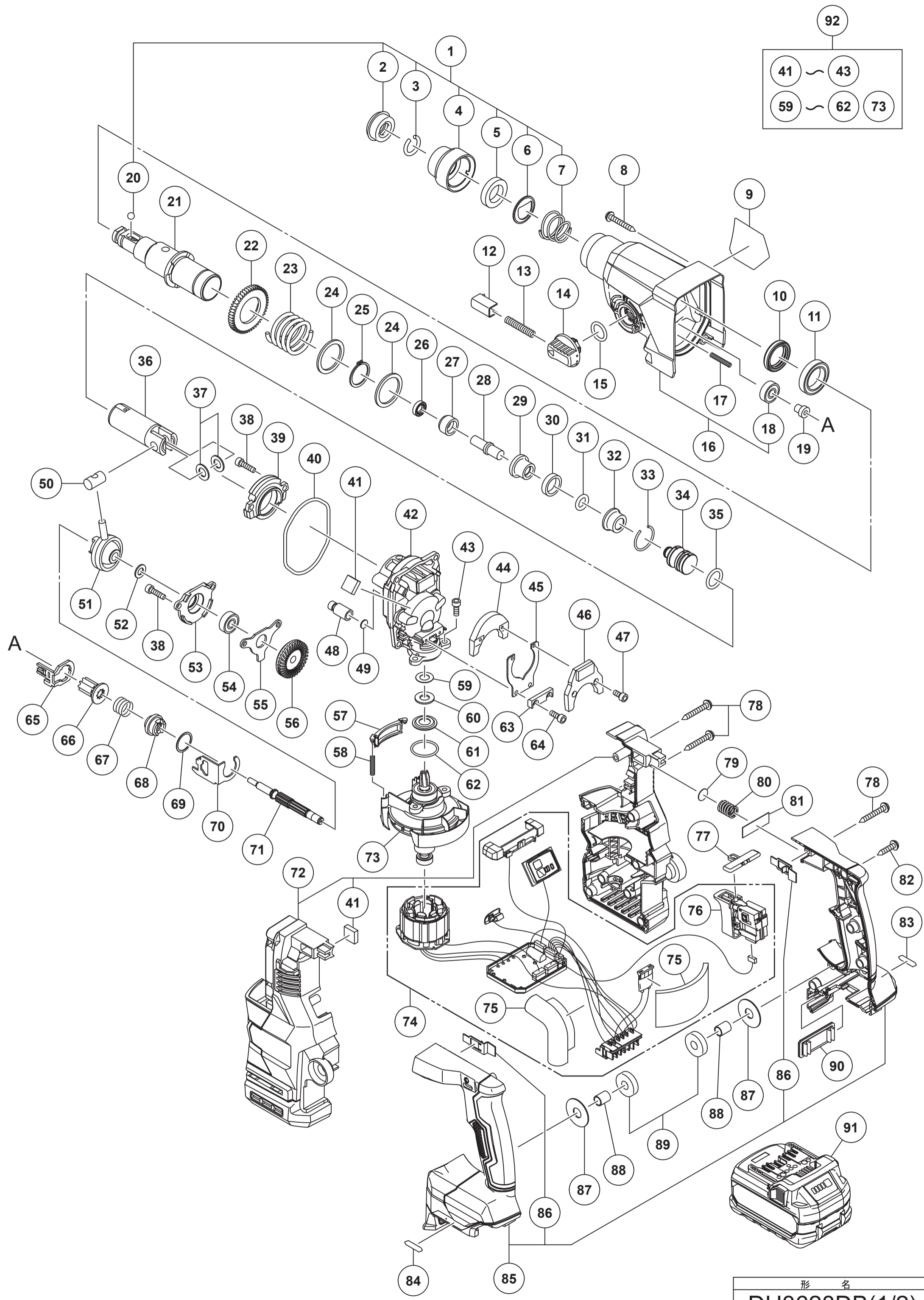
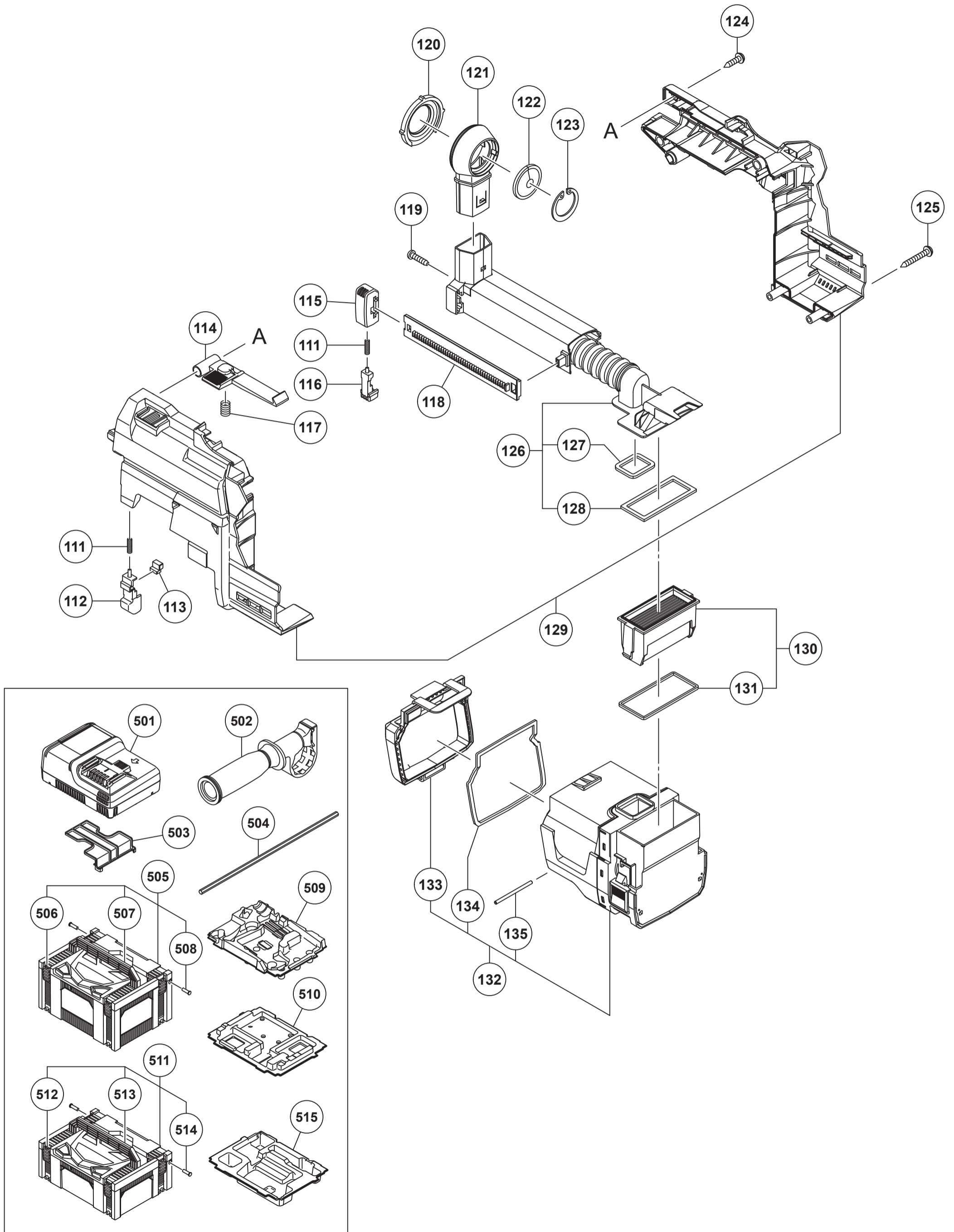


92

41	~	43
59	~	62 73



形名
DH3628DB(1/2)



HIKOKI

コードレスロータリハンマドリル

DH3628DB

項番	コードNo	部品名	使用数量
1	375363	グリップセット(2~7, 20含む)	1
2	306345	フロントキャップ	1
3	306340	ストッパリング	1
4	374436	グリップ	1
5	374437	ボールホルダ	1
6	374435	ホルダプレート	1
7	322812	ホルダスプリング	1
8	379084	フランジ付タッピンネジ D5(黒)	4
10	335259	オイルシール	1
11	6805BB	BB.6805	1
12	322789	プッシュボタン	1
13	317223	プッシュスプリング	1
14	334011	チェンジレバー	1
15	878885	Oリング(S-18)	1
16	379953	ギヤカバー組(18含む)	1
17	335800	スプリング(E)	1
18	608VVM	BB.608VVC2PS2L	1
19	374422	シャフトホルダ(B)	1
20	335300	スチールボール D7.0(10入)	1
21	374426	シリンダ	1
22	335265	セカンドギヤ	1
23	374430	スプリング(B)	1
24	301679	ワッシャ(A)	2
25	948310	軸用C形トメワ 30MM	1
26	335262	オイルシール(A)	1
27	375014	ハンマホルダ(D)	1
28	374432	セカンドハンマ	1
29	374429	ハンマホルダ(A)	1
30	322805	ダンパ(A)	1
31	322808	Oリング(C)	1
32	324524	ダンパホルダ	1
33	322807	ストッパリング	1
34	374443	ストライカ	1
35	372816	Oリング	1
36	372817	ピストン	1
37	335794	ピストンワッシャ	2
38	990079	シーロック六角穴付ボルト M5×16	4
39	379079	インナカバー(B)	1
40	370310	Oリング	1
41	379947	サポート(B)	2
42	379077	インナカバー(A)	1
43	877839	シーロック六角穴付ボルト M5×10	2
44	374627	ウェイト(A)	1
45	335282	板バネ	1
46	374628	ウェイト(B)	1
47	325241	シーロック六角穴付ボルト M3×8	2
48	334008	エアキャップ	1
49	324543	フェルトバックイン(A)	1
50	335793	ピストンピン	1
51	335249	レシプロベアリング	1
52	379930	ベアリングワッシャ	1
53	370312	ベアリングホルダ(B)	1
54	608VVM	BB.608VVC2PS2L	1

HIKOKI

コードレスロータリハンマドリル

DH3628DB

項番	コードNo	部品名	使用数量
55	379082	ベアリングカバー (A)	1
56	379083	ベベルギヤ	1
57	379068	シャッタ	1
58	379069	シャッタスプリング	2
59	379946	ダストワッシャ	1
60	370315	フェルトパッキン	1
61	379078	パッキングワッシャ	1
62	872470	Oリング (S - 2 6)	1
63	374626	スプリングホルダ	1
64	983162	シーロック六角穴付ボルト M 4 × 1 2	2
65	374434	ロックプレート	1
66	374440	セカンドピニオン	1
67	323182	クラッチスプリング	1
68	375022	クラッチ	1
69	331315	ワッシャ	1
70	374439	チェンジプレート (C)	1
71	379080	セカンドシャフト	1
72	379070	ハウジング (A) . (B) セット (4 1 含む)	1
73	361187	ロータ (A)	1
74	341156	電源組 (A) (7 5 , 7 6 含む)	1
75	379957	サポート (B)	2
76	379067	スピードコントロールスイッチ	1
77	324225	プッシュボタン (B)	1
78	306664	フランジ付タッピンネジ D 4 × 4 0 (黒)	3
79	379138	ハウジングプレート	1
80	379074	ハンドルスプリング	1
81	379137	ハンドルプレート	1
82	301653	フランジ付タッピンネジ D 4 × 2 0 (黒)	12
83	379350	MVラベル (B) (2)	1
84	379349	MVラベル (A) (2)	1
85	379071	ハンドル (A) . (B) 組 (8 6 含む)	1
86	379072	ハンドルガイド	2
87	379076	ハンドルワッシャ	2
88	379075	ハンドルカラー	2
89	379073	ハンドルダンパ	2
90	373521	バッテリーラバー (B)	1
91	00379241	リチウムイオン電池 B S L 3 6 A 1 8 X (5 0 3 含む)	2
91	00379243	リチウムイオン電池 B S L 3 6 B 1 8 X (5 0 3 含む)	2
92	379944	インナカバー組 (A) (4 1 ~ 4 3 , 5 9 ~ 6 2 , 7 3 含む)	1
111	370502	スプリング (A)	2
112	370509	ボタン (B)	1
113	370510	ストッパ	1
114	379710	ラッチ (H G)	1
115	370501	アジャスタ	1
116	370838	ボタン (A) セット	1
117	379711	ラッチスプリング	1
118	379712	アジャスタレール	1
119	370500	タッピンネジ D 2 . 6	4
120	377175	ノズルシール	1
121	370495	ノズル	1
122	370496	ブラシキャップ	1
123	370497	穴用C形トメワ D 3 5	1
124	307811	フランジ付タッピンネジ D 4 × 1 6 (黒)	3

HIKOKI

コードレスロータリハンマドリル

DH3628DB

項番	コードNo	部品名	使用数量
125	306664	フランジ付タッピンネジ D4×40(黒)	2
126	379718	スライドパイプ組(127, 128含む)	1
127	379719	パッキン()	1
128	379720	パッキン(B)	1
129	379709	ダストハウジング(A)・(B)セット	1
130	379717	フィルタ組(131含む)	1
131	379716	フィルタパッキン(5入)	1
132	379714	ダストボックス組(133~135含む)	1
133	379713	サイクロンボックスカバー	1
134	379715	サイクロンパッキン	1
135	376774	ピン D3×50	1
		*** 標準付属品 ***	
502	374447	サイドハンドル	1
503	329897	電池カバー	2
504	303709	デブスゲージ	1
505	00402658	システムケース3(506~508含む)	1
506	336472	ラッチ	4
507	336473	ハンドル	1
508	336474	ヒンジ	2
509	379786	インナトレイ	1
510	379787	インナトレイ	1
511	00402657	システムケース2(512~514含む)	1
512	336472	ラッチ	4
513	336473	ハンドル	1
514	336474	ヒンジ	2
515	379788	インナトレイ	1
		*** 別売部品 ***	
601	00379133	集じんシステム	1
602	00303332	ハンマドリルチャックセット 13MM(603, 604含む)	1
603	303334	チャックハンドル	1
604	303335	ゴムキャップ	1
605	321825	ドリルチャックアダプタセット(606, 607含む)	1
606	303623	ドリルチャックアダプタ(G) SDSプラス(逆転ゆるみ止め)	1
607	321814	ドリルチャック 13VLRB-D(608, 609含む)	1
608	331966	左サラネジ M6×20	1
609	303334	チャックハンドル	1
610	971787	ダストカップ	1
611	931844	ストッパ	1
612	955659	ドライバビット(A) 4MM×70L	1
613	955674	ドライバビット(A) 6MM×70L	1
614	983011	プラスビット NO.3×65L	1
615	306885	集じんカップ(B)組(616含む)	1
616	306910	ソケットアダプタ(B)	1
617	378022	集じんアダプタセット(A)	1
618	378053	集じんカップ組	1
619	379770	フック組(A)	1
620	371705	グリース(ロータリハンマドリル用) 60g入	1
621	371704	グリース(ロータリハンマドリル用) 500g入	1