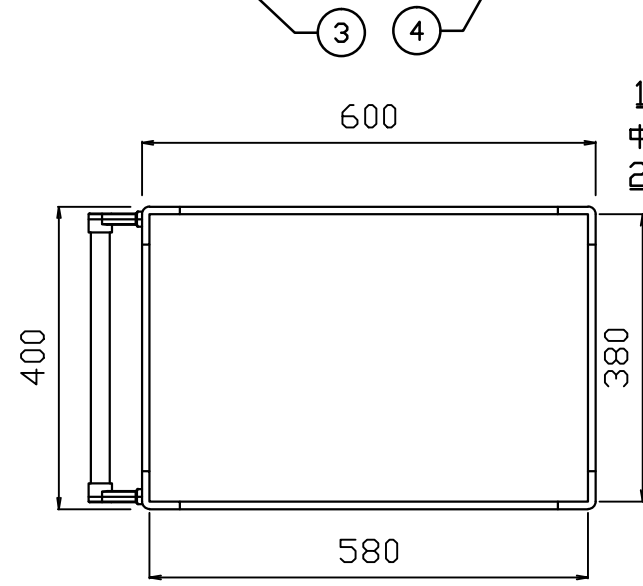
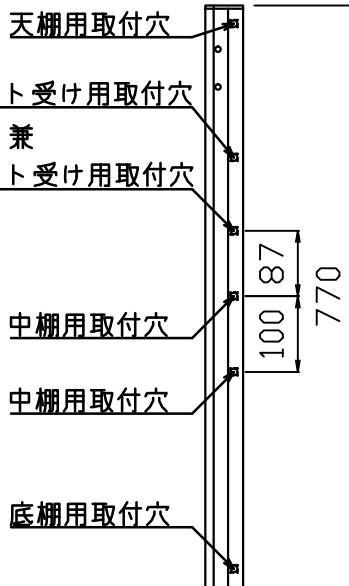


支柱取付穴詳細図



棚板取付ピッチ

	仕様			
	引き出しストローク	230mm		
	均等荷重	120kg/段		
	寸法	L600*W400*H903		
	棚板寸法	L600*W400*H50		
	質量	25.2kg		
	キャスター	ゴム固定車 φ100		
	キャスター	ゴム自在車S付 φ100		
	納入形態	ノックダウン式(組立品)		
	塗装色:支柱・棚板	グリーンorホワイト		
	塗料:支柱・棚板	グリーンorホワイト		
	生産国	日本		
		No.8~10は棚板1枚に付き		
13	キャビ受け	2	SPC	塗装
12	キャビネット本体	1	SPC	塗装
11	ハンドル	1	パイプ、樹脂	SUS
10	平ワッシャー	8	t 0.8*12*6	ユニクロ
9	スプリングワッシャー	8	M6	ユニクロ
8	CAPボルト	8	M6*10	ユニクロ
7	スプリングワッシャー	16	M8	ユニクロ
6	ナット	16	M8	ユニクロ
5	皿ビス	16	M8X10	ユニクロ
4	固定キャスター	2	SPC/HR	ユニクロ
3	自在S付キャスター	2	SPC/HR	ユニクロ
2	棚板	3	SPC t1.0	塗装
1	支柱	4	SPC t1.2	塗装
NO.	部品名	個数	材質・厚・品番	表面処理

作成日 2013/8/8

検図 樽井

TRUSCO トラスコ中山株式会社

品名 ツールワゴンドルフィン

品番 DLWS-963X-YG(W)

Scale 1:10